

BIBLIOTEKA
POLSKIEGO KRÓTKOFALOWCA

51

KRZYSZTOF DĄBROWSKI
OE1KDA

ANTENY KRÓTKOFALOWE
TOM 2
WYDANIE 2

WIEDENŃ 2023



© Krzysztof Dąbrowski OE1KDA
Wiedeń 2023

Opracowanie niniejsze może być rozpowszechniane i kopiowane na zasadach niekomercyjnych w dowolnej postaci (elektronicznej, drukowanej itp.) i na dowolnych nośnikach lub w sieciach komputerowych pod warunkiem nie dokonywania w nim żadnych zmian i nie usuwania nazwiska autora. Na tych samych warunkach dozwolone jest tłumaczenie na języki obce i rozpowszechnianie tych tłumaczeń.

Na rozpowszechnianie na innych zasadach konieczne jest uzyskanie pisemnej zgody autora.

Anteny krótkofalowe

Tom 2

Krzysztof Dąbrowski OE1KDA

**Wydanie 2
Wiedeń, luty 2023**

Spis treści

Wstęp	7
1. Anteny magnetyczne	8
1.1. Konstrukcja	11
1.2. Anteny magnetyczne w kształcie półokręgu	17
1.3. Antena magnetyczna DL5MCC	18
1.4. Antena magnetyczna z dodatkowym promiennikiem	24
1.5. Magnetyczna delta na 3,5 MHz	24
1.6. Antena magnetyczna na zakres 14 – 30 MHz	26
1.7. Antena na pasmo 40 m z kondensatorem kablowym	26
2. Anteny pętlowe	28
2.1. Pętle rezonansowe	28
2.2. Poziome anteny pętlowe	29
2.3. Pionowe anteny pętlowe	30
2.4. Pętlowa antena na pasmo 160 m	34
2.5. Mała pętla odbiorcza na 160 m	36
2.6. Mała pętla nadawcza DK6ED	37
2.7. Całofalowa pętla na pasmo 160 m	38
3. Wieloelementowe anteny pętlowe	40
3.1. Antena klatkowa Birda	42
3.2. Dwupętlowa antena HB9CV	44
3.3. Dwupętlowa „Niemiecka kostka”	45
3.4. Kilku-elementowe anteny pętlowe	46
4. Pionowe anteny kierunkowe	51
4.1. Anteny z kilkoma elementami promieniującymi	51
4.2. Anteny na pasmo 70 cm	55
4.3. Anteny z elementami biernymi	56
4.4. Trzyelementowa antena HB9RU	58
4.5. Dwuelementowa antena na pasmo 40 m	59
5. Formy szczególne	60
5.1. Mała pętla z płaskiego kabla zasilającego	60
5.2. Antena typu C	60
5.3. Piramida dla pasma 80 m	62
5.4. Skrzyżowane dipole do łączności przez falę promieniowaną pionowo	63
5.5. Wielopasmowe anteny zasilane na końcu	63
5.6. Dwuelementowa antena o charakterystyce kardoidalnej	68
5.7. Dwuelementowa antena terenowa na pasmo 7 MHz	68
6. Anteny pionowe	70
6.1. Krótka antena trzypasmowa	70
6.2. Anteny współosiowe	70
6.3. Anteny GP	72
6.4. Kilkupasmowe anteny T	77
6.5. Dwupasmowe anteny pionowe	77
6.6. Pionowa antena Zeppelin z zagiętym strojnikiem	78
6.7. Pionowa antena na pasma WARC	81
6.8. Pionowa antena na pasma 10, 12 i 15 m	83
7. Anteny szerokopasmowe	84
7.1. Antena T2FD	84
7.2. Antena D2T	84
7.3. Dipole tłumione	85
7.4. Pionowa antena klatkowa	86
Literatura i adresy internetowe	88
Spis tomów „Biblioteki polskiego krótkofalowca”	89

Sommaire

Antennes décamétriques

Volume 2^{ième}

Préface	7
1. Antennes à boucle magnétique	8
1.1. Construction	11
1.2. Antennes à boucle magnétique en forme de demi-cercle	17
1.3. Antenne DL5MCC	18
1.4. Antennes à boucle magnétique avec le radiateur supplémentaire	24
1.5. Antenne delta à boucle magnétique pour la bande des 3,5 MHz	24
1.6. Antenne à boucle magnétique pour la bande des 14 – 30 MHz	26
1.7. Antenne pour la bande des 40 m avec un condensateur coaxiale	26
2. Antennes boucles	28
2.1. Boucles résonnantes	28
2.2. Boucles horizontales	29
2.3. Boucles verticales	30
2.4. Boucle pour la bande des 160 m	34
2.5. Petite boucle pour réception en bande des 160 m	36
2.6. Petite boucle DK6ED pour transmission	37
2.7. Antenne onde entière pour la bande des 160 m	38
3. Antennes boucles multi-élément	40
3.1. Antenne Bird en forme de nasse	42
3.2. Antenne HB9CV à deux boucles	44
3.3. Antenne à deux boucles „Quad allemand”	45
3.4. Antennes multi-boucles	46
4. Antennes directives verticales	51
4.1. Antennes à multi-radiateurs	51
4.2. Antennes pour la bande des 70 cm	55
4.3. Antennes avec les éléments passives	56
4.4. Antenne HB9RU à trois éléments	58
4.5. Antenne à deux éléments pour la bande 40 m	59
5. Formes spéciales	60
5.1. Petite boucle à câble plat	60
5.2. Antenne C	60
5.3. Antenne en pyramide pour la bande des 80 m	62
5.4. Dipôles croisés pour NVIS	63
5.5. Antennes multi-éléments alimentées en extrémité	63
5.6. Antenne à deux éléments avec la caractéristique cardioïde	68
5.7. Antenne à deux éléments pour extérieur pour la bande 7 MHz	68
6. Antennes verticales	70
6.1. Antenne courte pour trois bandes	70
6.2. Antennes coaxiales	70
6.3. Antennes GP	72
6.4. Antennes multibandes T	77
6.5. Antennes verticales bibandes	77
6.6. Antenne verticale Zeppelin de SP3L	78
6.7. Antenne verticale pour les bandes WARC	81
6.8. Antenne verticale pour les bandes 10, 12 i 15 m	83
7. Antennes large bande	84
7.1. Antenne T2FD	84
7.2. Antenne D2T	84
7.3. Dipôles chargées	85
7.4. Antenne en forme de nasse vertical	86

Bibliographie et les pages web	88
Liste des volumes de la „Bibliothèque de radioamateur polonais”	89

Wstęp

Tematem obecnego tomu są dalsze rodzaje anten krótkofalowych, które nie znalazły miejsca w poprzednim tomie. Życzymy owocnej lektury. Wydanie drugie zostało uzupełnione o dalsze rozwiązania anten.

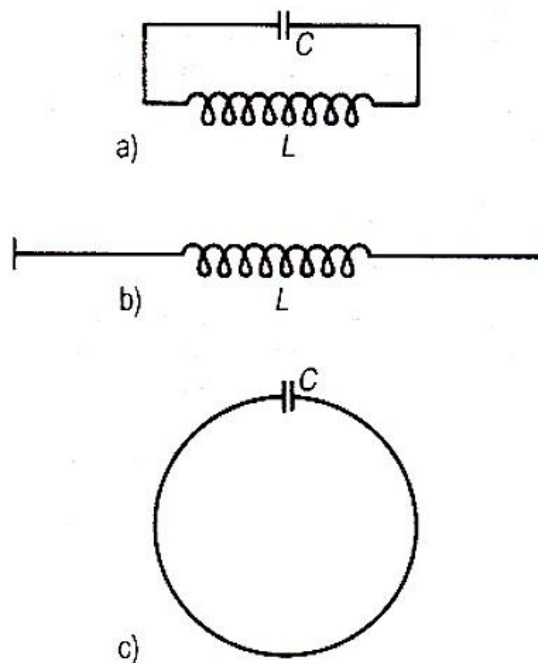
*Krzysztof Dąbrowski
Wiedeń, 12 lutego 2023*

1. Anteny magnetyczne

Anteny pętlowe o małych rozmiarach są znane również jako anteny ramowe, pierścieniowe albo magnetyczne. Mają one zamkniętą konstrukcję o obwodzie małym w stosunku do długości fali – przeważnie jest to od $\lambda/10$ do $\lambda/4$. Anteny te reagują w pierwszym rzędzie na składową magnetyczną pola i ją też promieniują. Stąd pochodzi też ich nazwa, chociaż jest ona właściwie trochę myląca, ponieważ w ostatecznym wyniku anteny promieniują i odbierają fale elektromagnetyczne. W strefie bliskiej wokół nich dominuje pole magnetyczne, a ich oporność promieniowania jest bardzo niska.

Anteny tego rodzaju były dawniej powszechnie stosowane jako odbiorcze na falach długich i średnich i były to ramowe anteny wielozwojowe. Na falach krótkich i ultrakrótkich są stosowane natomiast anteny jednozwojowe.

Najczęściej mają one kształt okręgu, czasami ośmiokąta i stosunkowo najrzadziej – kwadratu. Anteny wielozwojowe są stosowane jako odbiorcze, natomiast anteny nadawcze są antenami jednozwojowymi. Na najniższych pasmach amatorskich 160, 80 i 40 m obwód anten magnetycznych wynosi często mniej niż $1/10$ fali.



- a) zamknięty, nie promieniujący obwód rezonansowy
- b) antena o charakterze elektrycznym w strefie bliskiej
- c) antena o charakterze magnetycznym w strefie bliskiej

Rys. 1.1. Ewolucja obwodu zamkniętego do anteny elektrycznej i magnetycznej

Ilustracja 1.1 przedstawia ewolucję zamkniętego równoległego obwodu rezonansowego do anteny magnetycznej (zwanej także czasami dipolem Fitzgeralda) przez rozciągnięcie indukcyjności (rys. 1.1c) i do anteny elektrycznej – dipola Hertza – przez oddalenie od siebie okładek kondensatora (rys. 1.1b). W przypadku anteny magnetycznej składowa elektryczna pola pozostaje zamknięta w stosunkowo małym obszarze między okładkami kondensatora, natomiast pole magnetyczne rozciąga się w otaczającej przestrzeni. Odwrotna sytuacja zachodzi dla anteny elektrycznej. Rozciągnięcie okładek kondensatora powoduje rozchodzenie się wokół anteny składowej elektrycznej pola i skupienie składowej magnetycznej w cewce.

Już w strefie bliskiej wokół anteny magnetycznej składowa magnetyczna pola powoduje indukowanie się składowej elektrycznej i w strefie dalekiej rozchodzi się fala elektromagnetyczna jak w przypadku

każdej anteny. Jednym z podstawowych parametrów anten jest ich oporność promieniowania. W rezonansie jest ona opornością rzeczywistą. W przypadku ogólnym oporność promieniowania maleje w miarę zmniejszania wymiarów anteny w stosunku do długości fali. Oporności promieniowania anten magnetycznych leżą, w związku z ich małymi wymiarami, poniżej 1Ω , a najczęściej są rzędu $m\Omega$. Oporność promieniowania jednozwojowej kolistej anteny magnetycznej można obliczyć z przybliżonego wzoru:

$R_p [\Omega] = 197 (O/\lambda)^4$ – gdzie O jest obwodem anteny.

Dla wielozwojowej anteny o n zwojach oporność promieniowania oblicza się ze wzoru:

$R_p [\Omega] = 197 n^2 (O/\lambda)^4$.

Dla anten o małych wymiarach oporność promieniowania szybko rośnie, dla anten o większych obwodach oscyluje asymptotycznie wokół wartości granicznej.

Niska oporność promieniowania narzuca konieczność minimalizowania oporności strat anteny, ale w praktyce i tak ich sprawność jest stosunkowo niska i szybko maleje z częstotliwością (przy niezmiennym obwodzie). Przewodnik, z którego jest wykonana antena (najczęściej rurka metalowa, pręty lub przewód) musi mieć jak największą powierzchnię i co za tym idzie średnicę. Powina być to miedź lub aluminium. Panujące na okładkach kondensatora wysokie napięcia wymagają zapewnienia dużego napięcia przebicia. Są to najczęściej specjalne konstrukcje kondensatorów powietrznych lub próżniowych o dużej powierzchni końcówek pozwalających na przyspawanie lub przylutowanie ich do anteny.

Przyjmując przykładowo oporność promieniowania dla pętli o obwodzie $\lambda/10$ wynoszącą $0,02 \Omega$ i sumę oporności strat równą także $0,02 \Omega$ otrzymuje się sprawność 50%. W przypadku gdy oporności strat wyniosą $0,1 \Omega$ sprawność spada do około 17%. Długość skuteczna jednozwojowej anteny magnetycznej (zwana też wysokością skuteczną) jest zależna od obejmowanej powierzchni A i wyraża się wzorem:

$l_{sk} = h_{sk} = 2\Pi A/\lambda = 6,28A/\lambda$.

W antenach n -zwojowych wartość ta musi być pomnożona przez liczbę zwojów.

Zależność oporności promieniowania od obejmowanej powierzchni wyraża wzór:

$R_p [\Omega] = 31171 (A^2/\lambda^2)^2 = \sim 197 (O/\lambda)^4$

Dla anten o n zwojach wartość tą należy pomnożyć przez n^2 .

Z kwadratowej zależności oporności promieniowania i wysokości skutecznej anteny od powierzchni A wynika, że antena magnetyczna powinna obejmować jak największą powierzchnię. Dla anten o tym samym obwodzie przyjmując dla anteny kwadratowej powierzchnię jako 1, dla anteny ośmiokątnej otrzymuje się 1,2 i dla kolistej 1,29. Kwadratowa zależność oporności promieniowania od powierzchni A oznacza więc, że dla anteny ośmiokątnej oporność promieniowania jest w przybliżeniu o 44% wyższa niż dla kwadratowej i jest w przybliżeniu o 66% wyższa dla kołowej. Przemawia to wyraźnie na korzyść anten o kształcie koła.

W rezonansie antena magnetyczna stanowi obwód o wysokiej dobroci, a co za tym idzie o stosunkowo wąskim paśmie. Antena musi być więc dostrajana do częstotliwości pracy nawet w ramach pasm amatorskich – zwłaszcza dotyczy to dolnych pasm krótkofalowych. Oznacza to być może pewną niewygodę dla użytkowników, ale jednocześnie antena stanowi silnie selektywny obwód wejściowy nie dopuszczający do odbiornika zbędnych sygnałów zakłócających i zabezpieczający przed jego przeciążeniem. Przy nadawaniu z kolei zapewnia ona dodatkowe tłumienie niepożądanych składowych sygnału i jego harmonicznych co eliminuje niebezpieczeństwo zakłócania odbioru RTV i pracy innych urządzeń.

W porównaniu z krótkimi antenami pionowymi anteny magnetyczne mają znacznie niższą oporność promieniowania. Jednocześnie jednak ich dostrajanie za pomocą kondensatora jest korzystniejsze, gdyż wnosi on mniejsze straty aniżeli cewka przedłużająca. Małe wymiary anten magnetycznych oznaczają, że są one dla krótkofalowców szczególnie interesujące w pasmach 40 i 80 m. Dodatkowym plusem w tych zakresach jest eliminacja zakłóceń i niebezpieczeństwa modulacji skrośnej wskutek przeciążenia wejścia odbiornika.

Pozioma charakterystyka kierunkowa przy pionowym montażu anteny ma kształt ósemkowy, co oznacza, że antena musi być obracana jedynie o kąt 180° . Minima charakterystyki ułatwiają eliminację sygnałów zakłócających. Szerokość wiązek na poziomie połowy mocy wynosi 90° , są to więc dwa stykające się okręgi. W płaszczyźnie pionowej antena promieniuje jednakowo we wszystkich kierunkach łącznie z pionowym – jej charakterystyka ma kształt stojącego na ziemi półkola. Nadaje się więc ona dobrze zarówno do łączności DX-owych jak i lokalnych (w tym i przez falę promieniowaną prawie pionowo). W przypadku montażu leżącego (poziomego) charakterystyka w płaszczyźnie poziomej jest

dookólna i ma kształt okręgu, a w płaszczyźnie pionowej ósemki o podniesionych w górę połówkach (rys. 1.1.4). Przy wysokości $\sim\lambda$ nad ziemią obie wiązki charakterystyki mają maksima podniesione w przybliżeniu pod kątem 14° , a przy wysokości $\lambda/2 - 25^\circ$. Rzeczywiste kąty elewacji są też zależne od przewodności gruntu. Teoretyczny zysk kierunkowy anteny magnetycznej w stosunku do izotropowej wynosi 1,76 dBi, podobnie jak w przypadku krótkich bezstratnych dipoli. Zysk ten jest o 0,39 dB niższy niż dla dipola półfalowego. Przy montażu pionowym emitowana fala ma polaryzację pionową, a przy poziomym – poziomą.

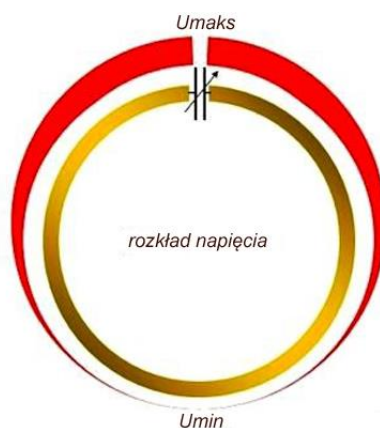
Dzięki temu, że anteny magnetyczne reagują silniej na składową magnetyczną są one mniej wrażliwe na lokalne zakłócenia pochodzące od urządzeń elektrycznych, gdzie dominuje składowa elektryczna. Dotyczy to zwłaszcza przypadków gdy antena znajduje się w strefie bliskiej w stosunku do źródeł zakłóceń – czyli w odległościach poniżej $\lambda/6$.

Zaletami anten magnetycznych są:

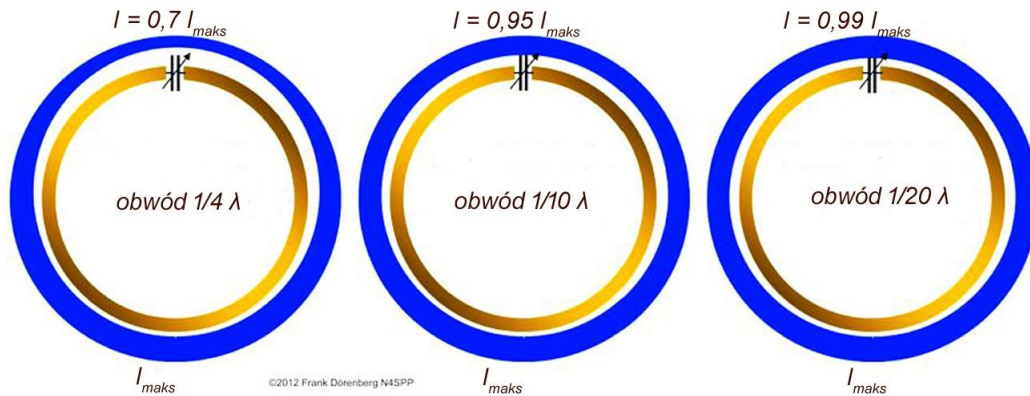
- symetria, nie potrzebują one ani dobrego uziemienia ani przeciwwag,
- małe wymiary i stosunkowo wysoka sprawność mimo tego,
- pokrycie ciągłego zakresu częstotliwości między dolną i górną granicą, możliwość dokładnego dostrojenia do każdej z nich w tym zakresie,
- łatwość uzyskania dobrego dopasowania w całym zakresie, brak konieczności stosowania dodatkowych obwodów dopasowujących, brak związanych z tym dodatkowych strat energii sygnału,
- uniwersalne zastosowanie zarówno do łączności DX-owych jak i bliskich,
- teoretyczny zysk tylko o 0,4 dB niższy niż dla dipola półfalowego,
- możliwość eliminacji sygnałów zakłócających dzięki wyraźnym minimom w charakterystyce ósemkowej,
- selektywność, przydatna przy nadawaniu i odbiorze,
- mała wrażliwość na zakłócenia lokalne o charakterze elektrycznym.

Do jej ujemnych stron należą:

- konstrukcja zwracająca na siebie większą uwagę niż dipol wykonany z cienkiego przewodu,
- stosunkowo trudniejsza budowa we własnym zakresie (choć istnieje wiele praktycznych opisów),
- konieczność zdalnego przestrajania,
- wysokie napięcia na kondensatorze ograniczające maksymalną moc nadawania dla danej konstrukcji kondensatora,
- niska oporność promieniowania powodująca, że w antenie już przy średnich mocach płyną znaczne prądy w.c.z. mogące wywierać negatywny wpływ na system nerwowy osób znajdujących się w pobliżu. Przy pracy z mocami QRP zarówno problemy związane z wysokimi napięciami na kondensatorze jak i wysokimi prądami w antenie nie dochodzą jeszcze do głosu. Przy mocach 5 – 10 W można w konstrukcjach własnych stosować kondensatory dostrojcze od odbiorników lampowych. W przypadku anten jednopasmowych dostrojonych tylko do wybranego podzakresu (najbardziej interesującej części podzakresu telegraficznego, pasma dla łączności cyfrowych itp.) odpadają także kłopoty związane z przestrajaniem anteny, szczególnie w zakresach od 7 MHz wzwyż. Kondensatory można wówczas wykonać z odcinków kabla koncentrycznego.



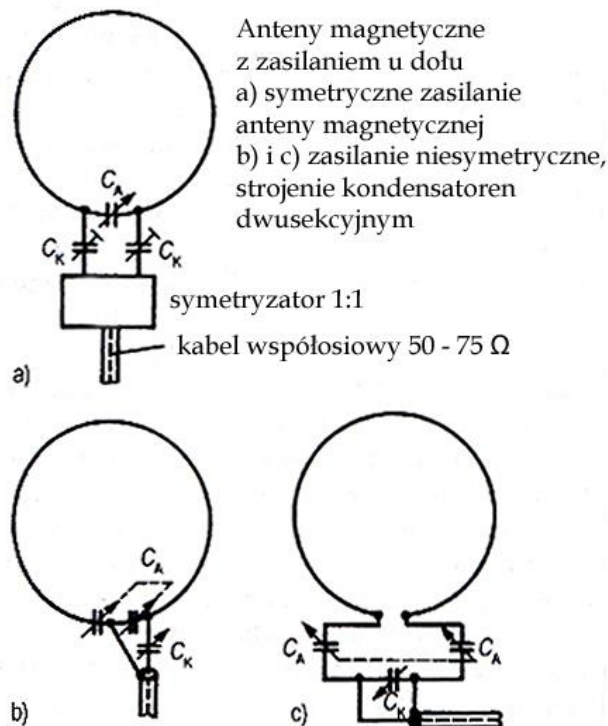
Rys. 1.2. Rozkład napięcia na pętli anteny magnetycznej



Rys. 1.3. Rozkłady prądów w zależności od względnego obwodu pętli

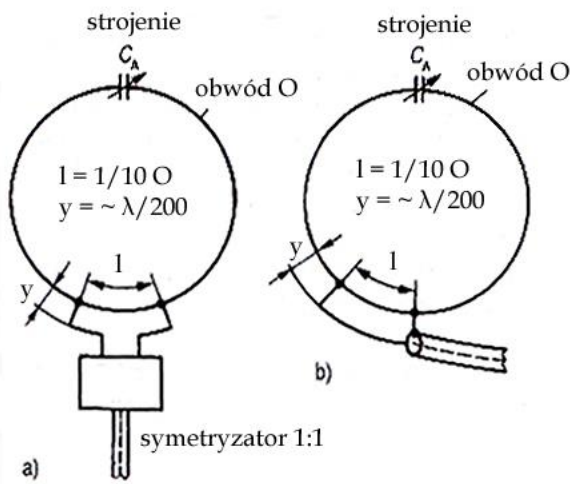
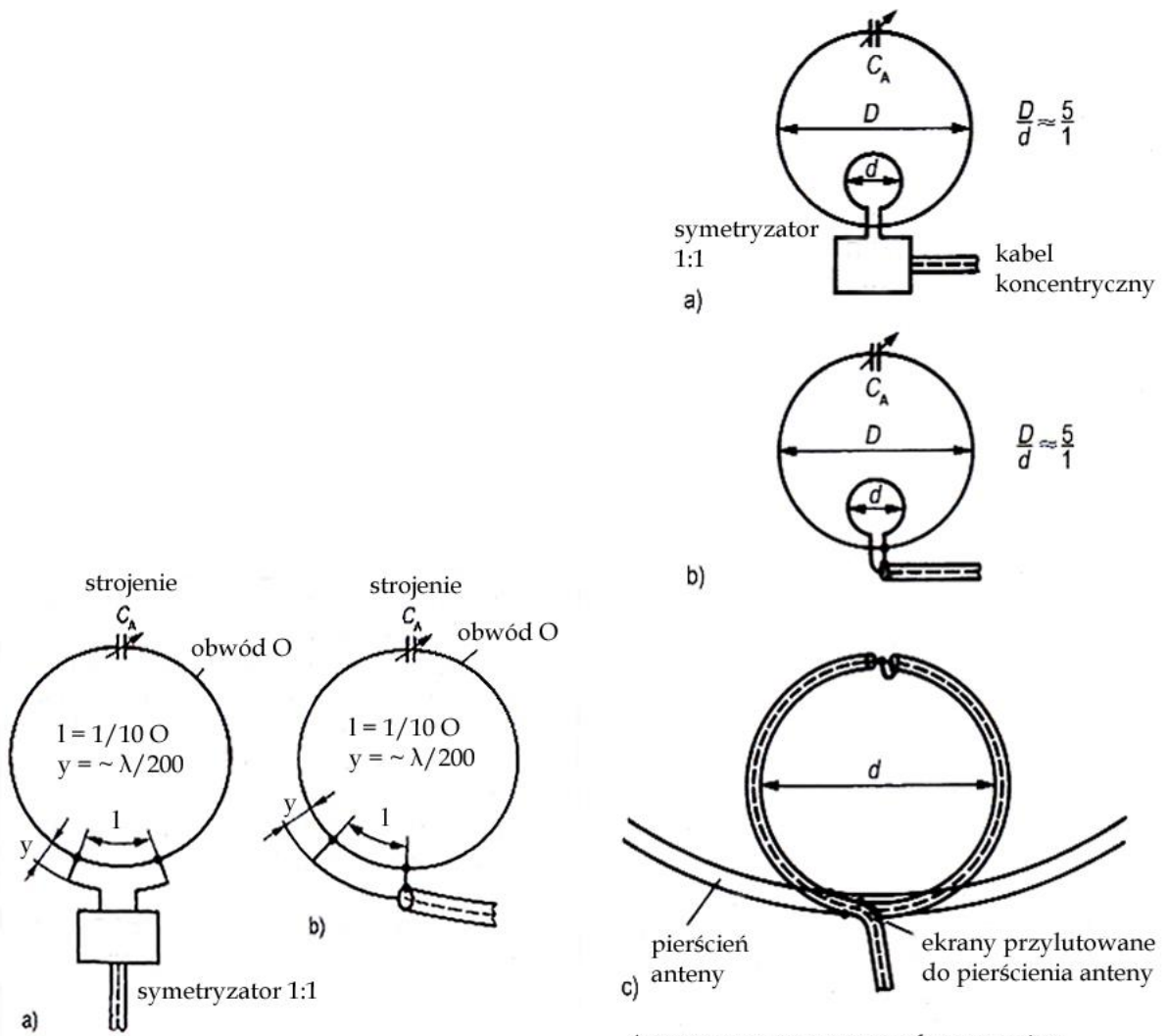
1.1. Konstrukcja

Najkorzystniejszym rozwiązaniem są anteny o kształcie kołowym, a na drugim miejscu plasują się anteny ośmiokątne. Znacznie mniej korzystne są anteny kwadratowe lub o kształcie rombu gdyż obejmują mniejszą powierzchnię przy danym obwodzie. W większości przypadków w antenach ustawionych pionowo kondensator dostrojczy znajduje się u góry pętli, a miejsce zasilania u dołu. Dolny punkt anteny może być też uziemiony, co jest istotne dla ochrony odgromowej. Czasami stosowana jest zamiast tego konfiguracja odwrotna. Najwygodniejszym sposobem przestrajania anteny jest strojenie zdalne.

Rys. 1.1.1. Zasilanie pojemnościowe. Do strojenia anteny służy kondensator C_A , a do regulacji dopasowania – C_K

Na rys. 1.1.1 przedstawione są warianty pojemnościowego zasilania anteny przy użyciu jednego lub dwóch kondensatorów sprzęgających i pojedynczego lub dwusekcyjnego kondensatora strojeniowego, natomiast na ilustracji 1.1.2 – sposoby galwanicznego zasilania z transformatorami typu T i gamma.

Długości elementów dopasowujących wynoszą w przybliżeniu $1/10$ obwodu, a odległość od głównej pętli $\sim \lambda/200$. Stosunkowo łatwym w konstrukcji i użyciu jest wariant zasilania indukcyjnego za pomocą dodatkowej pętli o średnicy $\sim 1/5$ pętli antenowej. Pętla sprzęgająca może być połączona z kablem koncentrycznym przy użyciu symetryzatora lub bezpośrednio jak to przedstawia ilustracja 1.1.3. Dopasowanie na minimum WFS uzyskuje się przez zmianę kształtu pętli sprzęgającej albo jej obracanie. Pętla sprzęgająca może być wykonana z kabla współosiowego lub z drutu. Na środku pętli (rys. 1.1.3c) ekran kabla jest przecięty i połączony z przewodem środkowym, natomiast u dołu pętli ekran kabla jest przylutowany do pętli antenowej. W tym miejscu można także podłączyć uziemienie. Indukcyjność pętli jest w przybliżeniu obliczana ze wzoru:
 $L [nH] = 20 (\ln(O/d) - 1,07)$, gdzie O jest obwodem pętli w cm, a d – średnicą przewodu w cm.



Dopasowanie anten magnetycznych
 a) symetryczne za pomocą transformatora T
 b) niesymetryczne za pomocą transformatora Gamma

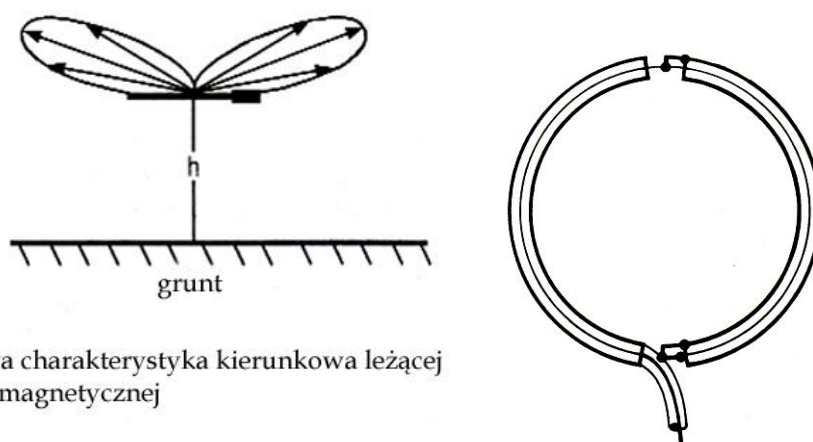
Antena magnetyczna z pętlą sprzęgającą
 a) symetryczną
 b) niesymetryczną
 c) pętla z kabla współosiowego (szczegóły)

Rys. 1.1.2. Dopasowanie za pomocą transformatorów T i gamma
 Rys. 1.1.3. Zasilanie indukcyjne pętlą sprzęgającą

Tabela 1.1.1

Dane konstrukcyjne anten magnetycznych na pasma krótkofalowe

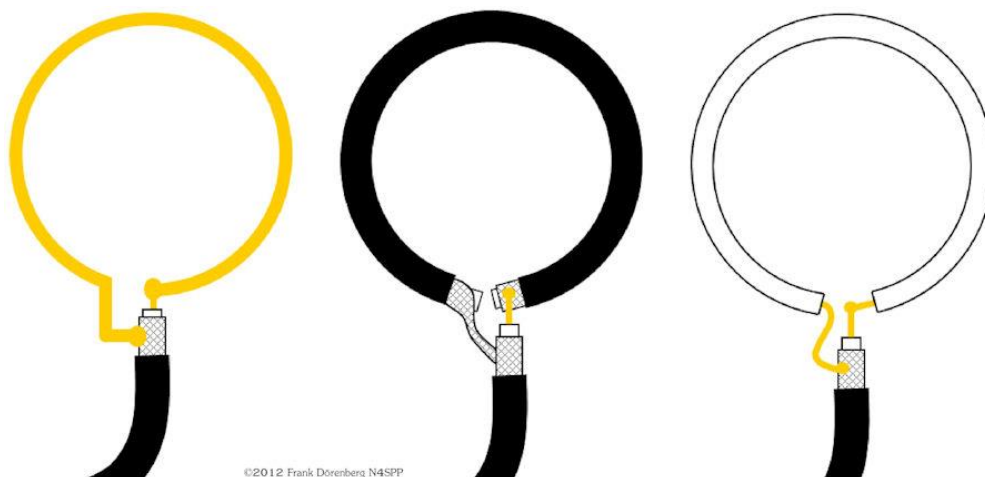
Parametr	Pasma [m]		
	80, 40	40, 30, 20	20, 17, 15, 12, 10
Średnica pętli D [m]	3,34	1,67	0,84
Obwód pętli O [m]	10,5	5,25	2,63
Średnica pętli sprzęgającej d [m]	0,67	0,34	0,17
Zakres pracy [MHz]	3,5 – 7,1	7,0 – 14,5	14,0 – 30
Indukcyjność [μH]	10,9	4,6	2,0
Pojemność C _A [pF]	160 – 46	112 – 26	65 – 14
Względny obwód [λ]	0,123 – 0,249	0,123 – 0,254	0,123 – 0,263
Oporność promieniowania R _p [Ω]	0,044 – 0,757	0,044 – 0,82	0,045 – 0,943



Pionowa charakterystyka kierunkowa leżącej anteny magnetycznej

Rys. 1.1.4. Nachylenie kąta promieniowania zależy od wysokości anteny nad ziemią

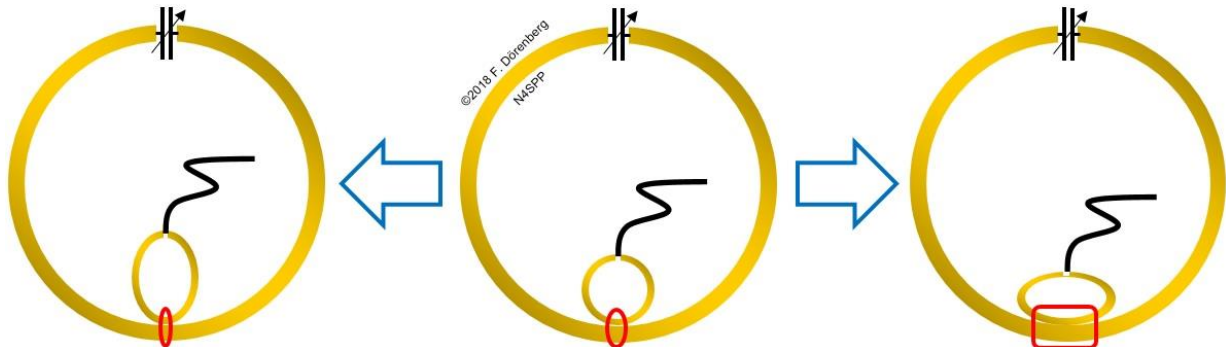
Rys. 1.1.5. Szczegóły połączeń pętli sprzęgającej i symetryzującej



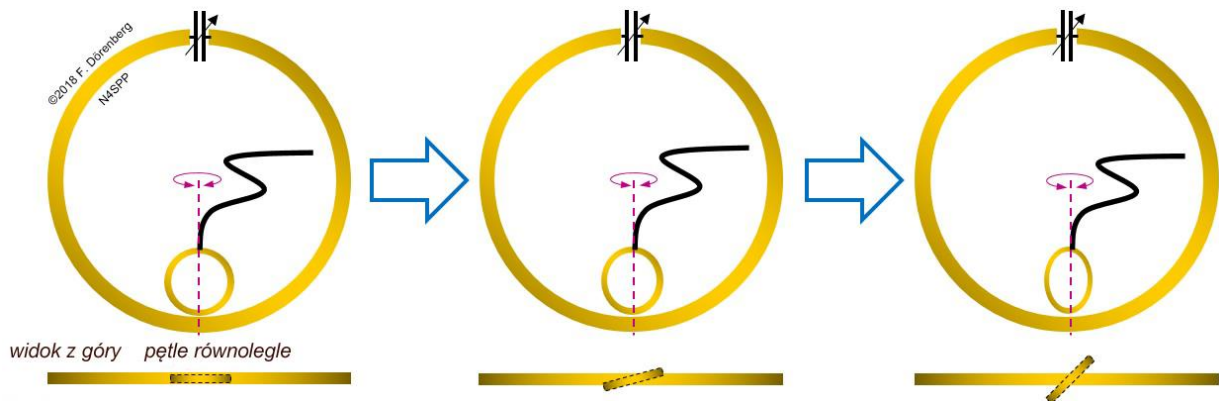
Rys. 1.1.6. Warianty pętli sprzęgającej (od lewej do prawej) z przewodu metalowego, z ekranu kabla koncentrycznego, z żyły środkowej kabla koncentrycznego. Typowymi średnicami pętli jest 1/5 – 1/6 średnicy pętli głównej

Oprócz powietrznej pętli sprzęgającej możliwe jest także zastosowanie transformatora opartego na ferrytowym rdzeniu pierścieniowym, przykładowo FT140-43, FT240-43, FT240-31 itd. W transformatorze z rys. 1.1.10 uzwojenie pierwotne składa się z 8 – 15 zwojów przewodu instalacyjnego o przekroju 1,5 mm². Materiał 43 (mieszanka niklowo-cynkowa) jest zalecany dla pasm 80 – 30 m, 31 (mieszanka

ka manganowo-cynkowa) – poniżej 5 MHz, a 61 (mieszanka niklowo-cynkowo-żelazna) dla pasm 20 m i wyższych. Przy większych mocach można stosować dwa rdzenie złożone razem, albo nawet kilka rdzeni. Rdzenie muszą mieć wymiary pozwalające na zmieszczenie uzwojenia i nałożenie go na pętlę anteny. Rdzenie o małych średnicach takie jak T-82, T-130 nadają się zasadniczo do użytku tylko przy mocach QRP.



Rys. 1.1.7. Regulacji sprzężenia dla otrzymania minimalnego WFS dokonuje się przez ściskanie lub rozciąganie pętli sprzęgającej natomiast oddalenie pętli pogarsza warunki dopasowania



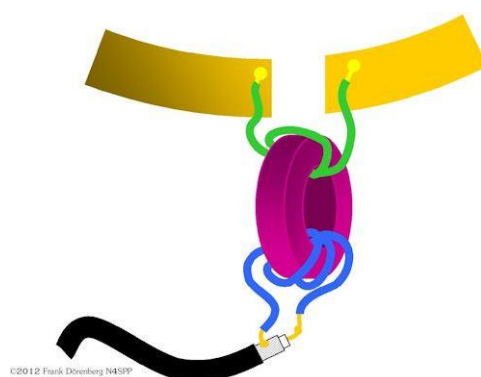
Rys. 1.1.8. Pętlę można także obracać wokół osi pionowej



Rys. 1.1.9. Transformator sprzęgający o przekładni 1:1 z wykorzystaniem rdzenia pierścieniowego



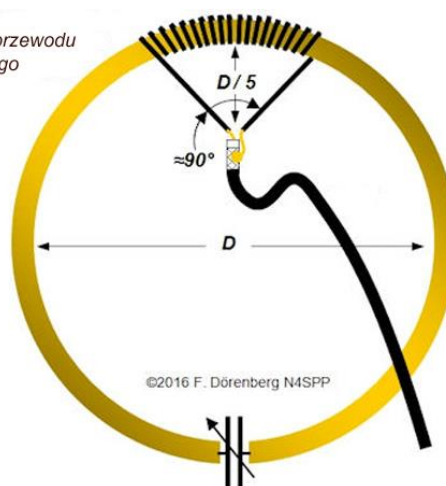
Rys. 1.1.10. Transformator o przekładni 1:N, przekładnię należy dobrać eksperymentalnie dla uzyskania minimalnego WFS. Eksperymenty najlepiej zacząć od zbyt wysokiej przekładni



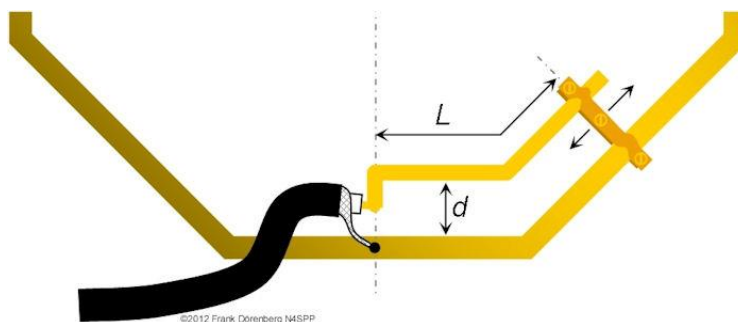
Rys.1.1.11. Transformator pierścieniowy o przekładni M:N, do podłączenia uzwojenia konieczna jest przerwa w pętli. W9SCX proponuje 2 zwoje po stronie anteny i 5 – po stronie kabla zasilającego na rdzeniu T50-2 dla pętli dla zakresu 30 – 15 m i mocy QRP



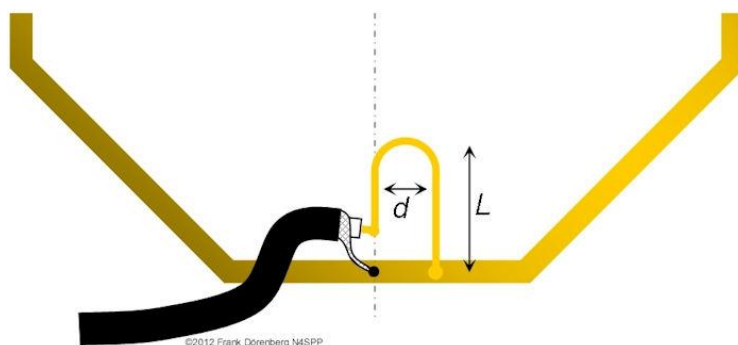
40 zwojów przewodu instalacyjnego w izolacji



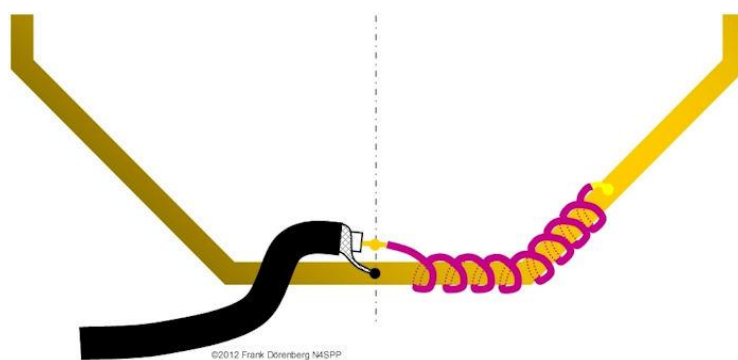
Rys. 1.1.12. Sprzężenie za pomocą uzwojenia nawiniętego na pętli anteny na zakres 7 – 21 MHz. Tworzy ono swego rodzaju transformator delta



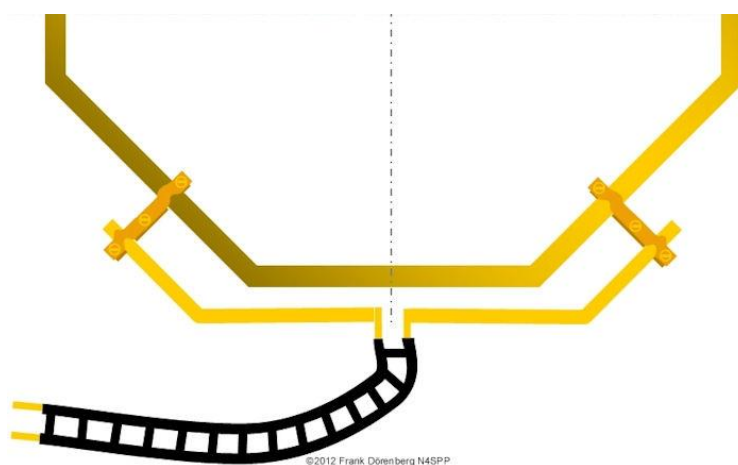
Rys. 1.1.13. Transformator gamma, długość L około $1/10$ obwodu pętli, odległość d – około $\lambda/200$



Rys. 1.1.14. Transformator gamma w postaci przypominającej spinkę do włosów



Rys.1.1.15. Transformator gamma nawinięty spiralnie

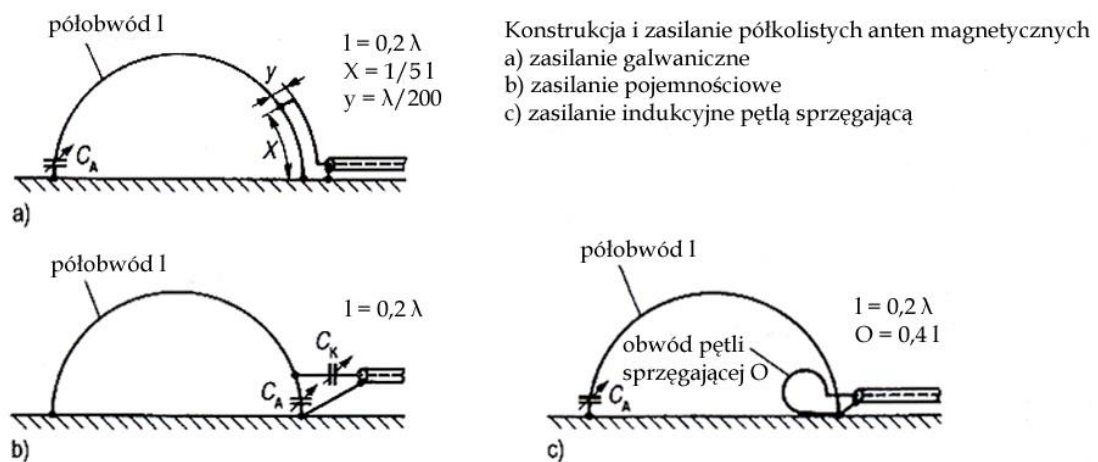


Rys. 1.1.16. Transformator T przy zasilaniu linią symetryczną. Teoretycznie antenę można zasiląć kablem niesymetrycznym za pomocą transformatora T poprzez transformator pierścieniowy o przekładni $M:N$ na rdzeniu pierścieniowym z rys. 1.1.11, ale w praktyce nie jest to chyba potrzebne

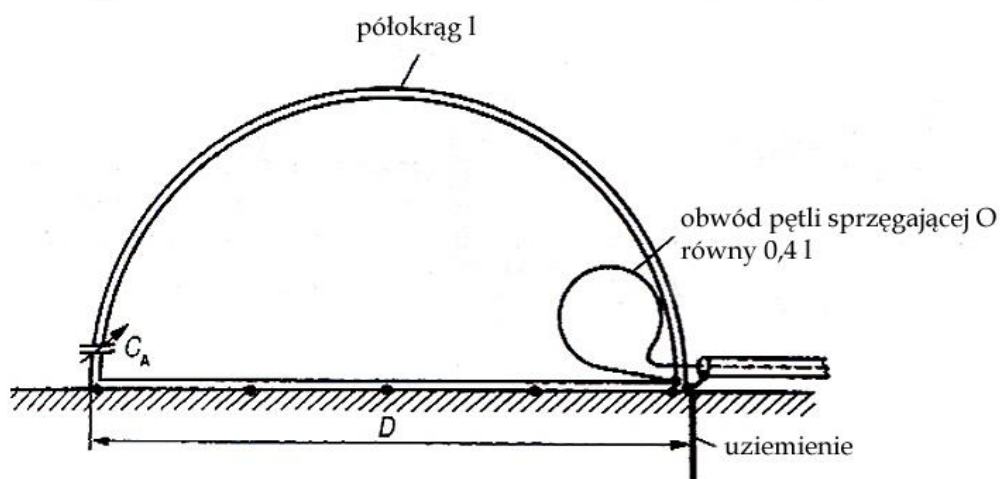
1.2. Anteny magnetyczne w kształcie półokręgu

Półokrągłe anteny magnetyczne mają długości $\lambda/4$ lub $\lambda/2$. Krótszy wariant strojonej anteny półkolistej jest zwany również elektryczno-magnetyczną pętlą GP (EMGL). Jest to połowa pętlowej anteny magnetycznej umieszczonej nad dobrze przewodzącą płaszczyzną gruntu. Końce anteny są uziemione i reaguje ona zarówno na składową elektryczną jak i na magnetyczną, ale silniej na tę ostatnią. Warianty zasilania są identyczne jak w przypadku pełnych anten magnetycznych. Podana na ilustracji długość półokręgu $0,2 \lambda$ odnosi się do najkrótszej fali z zakresie pracy. Przeciwwaga anteny nie powinna być zakopana w ziemi. Może ona być wykonana z siatki metalowej i powinna mieć długość i szerokość co najmniej dwukrotnie większe od odpowiednich wymiarów półpętli. Antenę z przeciwwagą można umieścić nie tylko bezpośrednio nad ziemią ale również na płaskim dachu, na balkonie, tarasie lub na samochodzie.

Konstrukcja anteny powinna zapewniać minimalne straty identycznie jak w pętlowych antenach magnetycznych. Najwygodniej jest też aby kondensator był zdalnie przestrajany. Minimum WFS uzyskuje się przez zmianę kształtu pętli sprzęgającej.



Rys. 1.2.1. Półkolista antena magnetyczna



Rys. 1.2.2. Szczegóły konstrukcyjne. Wymiary podano w tabeli 1.2.1

Tabela 1.2.1

Dane konstrukcyjne półkolistych anten magnetycznych o pierścieniu wykonanym z miedzianej rurki o średnicy 10 mm. Pętla sprzęgająca jest wykonana z przewodu miedzianego o średnicy 2 mm

Parametr	Pasma [m]		
	80, 40	40, 30, 20	20, 17, 15, 12, 10
Długość półokręgu l [m]	8,40	4,20	2,10
Średnica półpętli D [m]	5,35	2,67	1,34
Obwód pętli sprzęgającej U [m]	1,68	0,84	0,42
Zakres pracy [MHz]	3,5 – 7,1	7,0 – 14,5	14,0 – 30
Indukcyjność [μH]	6,22	2,8	1,27
Pojemność C _A [pF]	322 – 80	184 – 43	102 – 22
Względny obwód [λ]	0,123 – 0,249	0,123 – 0,254	0,123 – 0,263
Oporność promieniowania R _p [Ω]	0,009 – 0,155	0,009 – 0,158	0,01 – 0,19
3 dB pasmo [kHz]	5,7 na 80 m 67 na 40 m	11,5 na 40 m 147 na 20 m	24 na 20 m 323 na 10 m
Sprawność [%]	70 na 80 m 96 na 40 m	77 na 40 m 97 na 20 m	83 na 20 m 98 na 10 m
Zysk w stosunku do GP λ/4 [dB]	-1,91 na 80 m -0,55 na 40 m	-1,52 na 40 m -0,50 na 20 m	-1,22 na 20 m -0,47 na 10 m

1.3. Antena magnetyczna DL5MCC

W antenie konstrukcji DL5MCC (CQDL 1/2020) zastosowano dwie pętle sprzężone ze sobą magnetycznie i dzięki temu nie wymaga ona stosowania kondensatora strojenowego. Przestrajanie anteny polega na zmianie sprzężenia magnetycznego między dwoma izolowanymi od siebie pętlami. Współczynnik sprzężenia pętli przyjmuje teoretycznie wartości od 0 do 1, w praktyce dla pętli o wymiarach odpowiednich dla fal krótkich i odległości kilku cm leży on w granicach 0,5 – 1. Zmiany zakresów dokonuje się przez wymianę kondensatorów stałych.

Wypadkowa częstotliwość rezonansowa tak powstałego obwodu jest niższa od częstotliwości rezonansowych obu pętli i zależy od stopnia ich magnetycznego sprzężenia. Charakterystyka rezonansu posiada oprócz dolnej częstotliwości rezonansowej f_1 również wyższą f_2 . W tym drugim przypadku prądy w obu pętlach płyną w przeciwnych fazach co powoduje, że antena nie promieniuje (jej oporność promieniowania dąży do zera). Zmiana współczynnika sprzężenia – przestrzenie anteny – wymaga jedynie zmiany odległości obu pętli. W dotychczas skonstruowanych egzemplarzach anteny wystarczyło pochylenie jednej z nich. Zmiana kąta między ich płaszczyznami w zakresie 0 – 15° wystarcza w praktyce do pokrycia pasm 20 lub 40 m. Innymi wariantami strojenia są przesuwanie pętli w stosunku do siebie w ich płaszczyznach lub równoległe oddalanie.

Do zasilania anteny służy pętla sprzęgająca umieszczona w pobliżu jednej z pętli rezonansowych lub transformator gamma.

Dla lepszego zrozumienia zasady pracy anteny należy rozpatrzeć przypadek obu pętli o równych wymiarach, a więc i częstotliwościach rezonansowych. Ich zbliżenie do siebie powoduje powstanie między nimi sprzężenia magnetycznego i zaindukowanie się w drugiej z nich prądu wielkiej częstotliwości. Płynący w niej prąd indukuje wokół siebie pole magnetyczne wywierające wpływ na pierwszą pętlę, a więc obie pętle oddziałują na siebie wzajemnie. Uproszczone schematy zastępcze anteny przedstawiono na rys. 1.3.2. Oba obwody składają się z identycznych indukcyjności L i pojemności C i są sprzężone za pomocą indukcyjności L_M , przy czym $L_M = L \cdot k$. Wspólna częstotliwość rezonansowa zależy od sumy indukcyjności L i L_M :

$$f_1 = \frac{1}{2\pi\sqrt{(L + L_M) \cdot C}}$$

W przypadku $k = 1$ $L_M = L$ i częstotliwość rezonansowa f_1 wynosi:

$$f_{1|k=1} = \frac{1}{2\pi\sqrt{(L+L)\cdot C}} = \frac{1}{\sqrt{2}\cdot 2\pi\sqrt{L\cdot C}}$$

i jest 0,707 raza niższa niż częstotliwość rezonansowa f_0 obwodu złożonego jedynie z indukcyjności L i pojemności C . Zmiana współczynnika sprzężenia k umożliwia przestrajanie anteny teoretycznie w zakresie $f_1 - f_0 = 0,707 f_0 - f_0$, w praktyce w węższym.

Dodatkowo do sprzężenia przez indukcyjność L_M należy jednak uwzględnić sprzężenie pojemnościowe przez pojemność C_M (jak to widać na dolnym schemacie zastępczym 1.3.2c).

Częstotliwość rezonansowa anteny wynosi wówczas:

$$f_1 = \frac{1}{2\pi\sqrt{(L+L_M)\cdot(C-C_M)}}$$

Zbliżanie do siebie obu pętli powoduje jednoczesny wzrost L_M i C_M . Sprzężenie pojemnościowe oddziałuje jak wynika ze wzoru w kierunku przeciwnym aniżeli indukcyjne, co powoduje znaczne zawężenie zakresu przestrajania anteny.

Wartość pojemności C_M zależy od konstrukcji mechanicznej anteny i odległości obu pętli. Zmniejsza się ona wyraźnie dla pętli o różniących się rozmiarach. Zakres przestrajania anteny wynosi 0,5 – 2 MHz co pozwala na pokrycie tylko pojedynczego pasma amatorskiego.

W zakresie przestrajania antena zachowuje się jak dwuobwodowy filtr pasmowy o sprzężeniu ponadkrytycznym. Sprzężenie krytyczne występuje dla k równego 0,055 – 0,015 (co wymagałoby oddalenia pętli o kilka metrów od siebie). Dla sprzężenia silniejszego krzywa rezonansowa posiada dwa wierzchołki f_1 i f_2 , wyraźnie oddzielone od siebie już dla k powyżej 0,1 jak to przedstawiono na rys. 1.3.3. Jej przebieg jest, z powodu silnego sprzężenia magnetycznego, niezależny od tego czy obie pętli są dostrojone do tej samej częstotliwości czy też do różniących się od siebie nawet o kilka MHz.

Zmiany pasm pracy anteny dokonuje się przez dołączenie równolegle dodatkowych pojemności do pętli. Pojemności te mogą mieć różne wartości dla każdej z pętli dzięki czemu możliwe jest dołączanie pojemności na przemian tylko do jednej z nich.

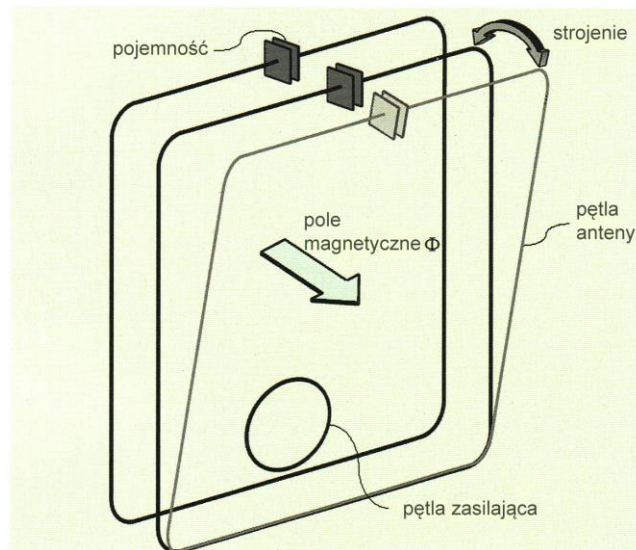
Przykładowe wartości dla anteny pokrywającej pasma 60 – 17 m i wykonanej z rurki o średnicy 22 mm podano w tabeli 1.3.1. Pojemności $C1$ dotyczą pierwszej pętli, a $C2$ – drugiej. Przy zastosowaniu typowego klipsu mocującego otrzymuje się odstęp środków elementów równy 4,2 cm.

W przypadku wykonania kondensatorów z odcinków kabla koncentrycznego ich ekrany mogą pozostać stale połączone z jednym z końców pętli, a na drugim końcu przełączane są jedynie żyły środkowe. Pojemności właściwe kabli koncentrycznych podane są w ich danych katalogowych i dla kabla RG-213 wynoszą przykładowo ~ 1 pF/cm. Dla uniknięcia niebezpieczeństwa przebicia na końcu odcinków kabli należy pozostawić wewnętrzną izolację i przewód środkowy nieco dłuższe niż decydująca o pojemności długość ekranu.

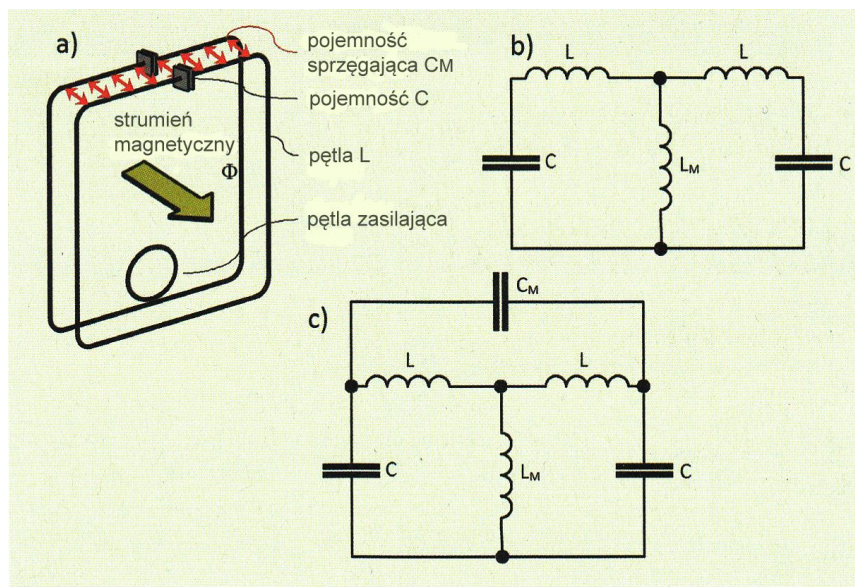
Pętli anteny można wykonać z miedzianych rurek instalacyjnych o średnicy zewnętrznej 15, 18 lub 22 mm. Do wykonania anteny z tabeli 1.3.1 wystarczą cztery odcinki rurki o długościach 2,5 m. Ze względu na wytrzymałość mechaniczną korzystna jest rurka o średnicy 22 mm. Wymiary elementów dla anteny kwadratowej podano na rys. 1.3.4. Elementy są połączone za pomocą kolanek 90-stopniowych, a miejsca połączeń zlutowane. Przy zastosowaniu kolanek 45-stopniowych antena ma kształt ośmiokąta. Do wykonania kondensatorów może posłużyć każdy łatwo dostępny kabel koncentryczny o znanej pojemności, przykładowo kable RG-58 i RG-213 mają pojemność 101 pF/m. Kable są z jednej strony zakończone końcówkami z oczkiem pozwalającymi na przykręcenie ich do anteny (fot. 1.3.2). Drugi koniec pozostaje otwarty, ale dla zabezpieczenia go przed przebiciami do ekranu należy koniec żyły środkowej zaizolować kawałkiem koszulki termokurczliwej.

Jedno z ramion anteny składa się z dwóch części, między którymi występuje przerwa o długości około 1 cm. Po obu jej stronach montowany jest śrubkami koniec kabla-kondensatora. Przy dostatecznie dużych wewnętrznych średnicach rurki możliwe jest włożenie kabla do jej wnętrza (rys. 1.3.5, fot. 1.3.3). W przypadku gdy kabel nie mieści się w rurce należy umocować go na zewnątrz wiązkami. Kabel musi leżeć po tej stronie rurki, po której podłączony jest ekran kabla, gdyż w przeciwnym wypadku pojawiają się pojemności pasożytnicze pomiędzy ekranem a pętlą.

Obie pętle muszą być umocowane w uchwycie zapewniającym ustalony odstęp pętli. Mogą być to pojedyncze lub podwójne uchwyty stosowane do mocowania rurek w instalacjach wodociągowych. W konstrukcji z fot. 1.3.1 widoczny jest sposób umocowania pętli pozwalający na odchylenie jednej z nich.



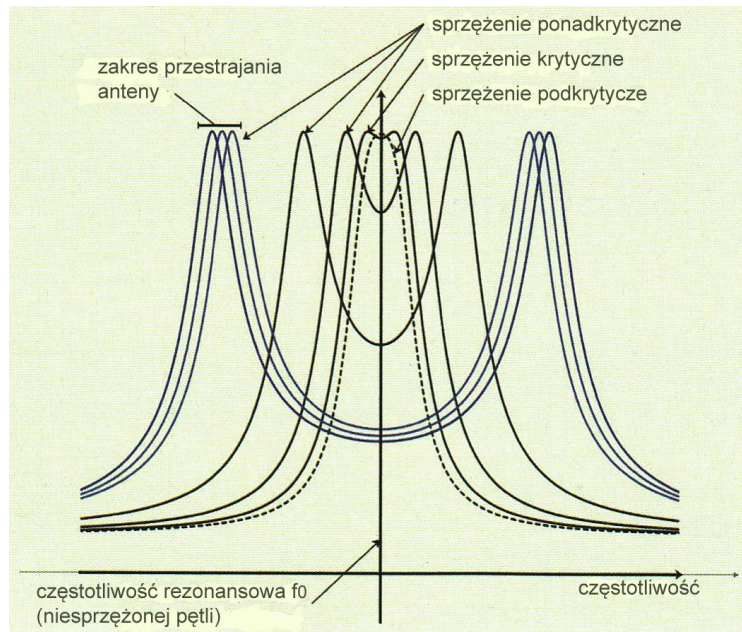
Rys. 1.3.1. Zasada pracy anteny



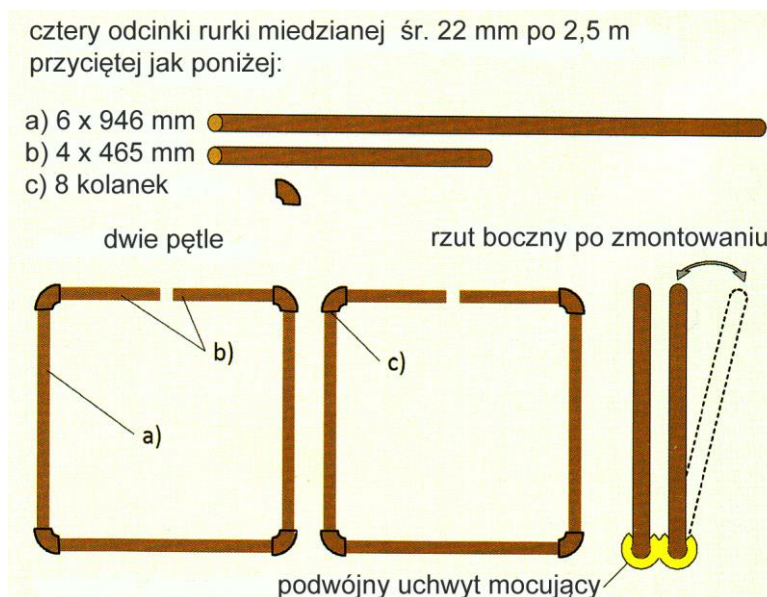
Rys. 1.3.2. Schematy zastępcze – sprzężone obwody rezonansowe

Po skonstruowaniu anteny konieczne jest jej dostrojenie do pożądaných podzakresów przez dobór pojemności kondensatorów koncentrycznych poprzez odpowiednie skracanie kabli. Początkowa długość kabli powinna być więc nieco dłuższa od obliczonej. W trakcie początkowego dostrajania należy umieścić obie pętle równoległe a kabel umocować prowizorycznie na rurce, aby jego pojemność w stosunku do niej nie ulegała przypadkowym zmianom. Dostrajanie rozpoczyna się od dolnej granicy najwyższego pasma – w tym przypadku od 18068 kHz, kiedy do obu pętli podłączone są jedynie kondensatory 12,8 pF. Do pomiaru częstotliwości rezonansowej najwygodniej jest skorzystać z analizatora antenowego lub wektorowego analizatora obwodów (VNA) gdyż pozwala to na oglądanie charakterystyki rezonansowej na wyświetlaczu (fot. 1.3.4), ale można też przeprowadzić strojenie na piechotę. Częstotliwość ta w pierwszej chwili powinna leżeć poniżej dolnej granicy pasma. Dostrojenia dokonuje się przez skracanie długości kabli centymetr po centymetrze. Odchylenie pętli w trakcie strojenia pozwala na bieżąco oceniać zakres pracy anteny (fot. 1.3.5). Po dostrojeniu anteny do najwyższego pasma należy dołączyć do jednej z pętli kondensator dla kolejnego niższego pasma (20 m), ustawić znowu obie pętle równoległe, czyli na ich maksymalne sprzężenie i dostroić antenę do częstotliwości

niedokładnie obcięte druciki ekranu nie zbliżają się za bardzo do żyły środkowej, gdyż mogłyby to grozić przebiciami. Występujące przy większych mocach przebicia mogłyby doprowadzić do stopienia się końca kabla, a nawet do jego pożaru. Dla poprawy izolacji można wprowadzić termokurczliwą koszulkę izolacyjną pomiędzy masę a żyłę środkową.



Rys. 1.3.3. Antena zachowuje się jak silnie nadkrytycznie sprzężony dwuobwodowy filtr pasmowy

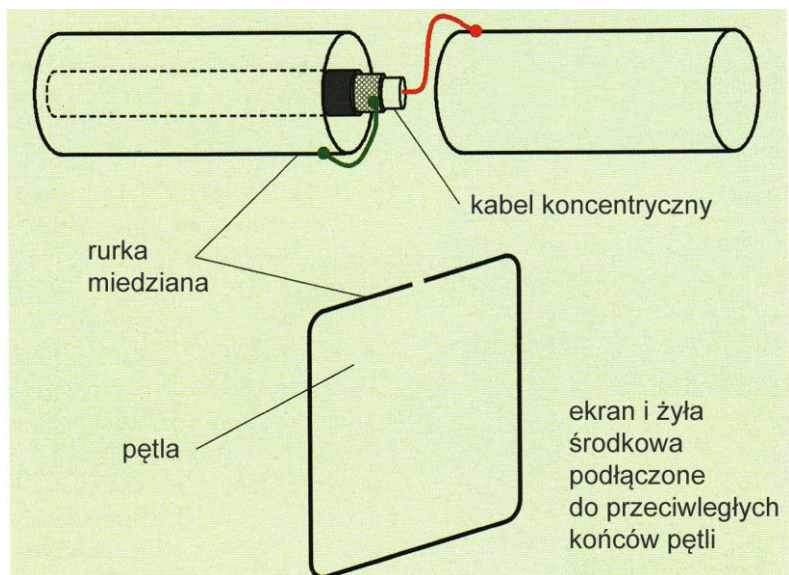


Rys. 1.3.4. Elementy i konstrukcja anteny

Prototyp anteny DL5MCC o boku 65 cm jest wyposażony w uchwyt dla zmniejszenia wpływu pojemności ręki w trakcie dostrajania (fot. 1.3.1).

Jeżeli w jego trakcie nie daje się uzyskać dobrego współczynnika fali stojącej (WFS) oznacza to niewłaściwie dobrane wymiary pętli zasilającej. Poprawę WFS uzyskuje się zwiększając ją lub zmniejszając, ale jest to dosyć uciążliwe. Dla ułatwienia można dokonać pomiaru impedancji wejściowej anteny i wykreślić ją na wykresie Smitha (do czego znowu przydaje się analizator) dla pętli o różnych wymiarach. Wykres impedancji przy właściwym dopasowaniu powinien przebiegać przez środek wy-

kresu lub w jego pobliżu. Pomocne mogą być także symulacje przy użyciu programu 4NEC2. Można też skorzystać z nich do wygodniejszego znalezienia pojemności kondensatorów dla poszczególnych pasm lub po prostu dla lepszego zrozumienia pracy anteny. Okazało się, że wyniki symulacji były bliskie uzyskanym w drodze pomiarów.



Rys. 1.3.5. Sposób podłączenia i umieszczenia kondensatora koncentrycznego



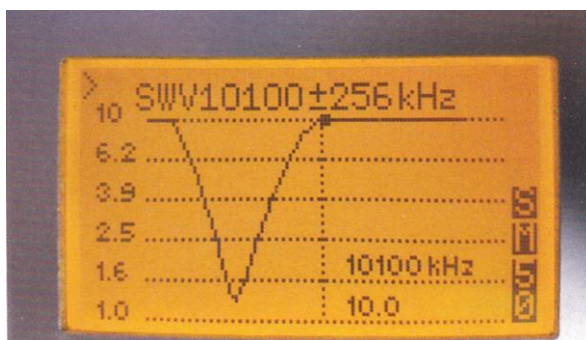
Fot. 1.3.1. Widok ogólny anteny o boku 65 cm



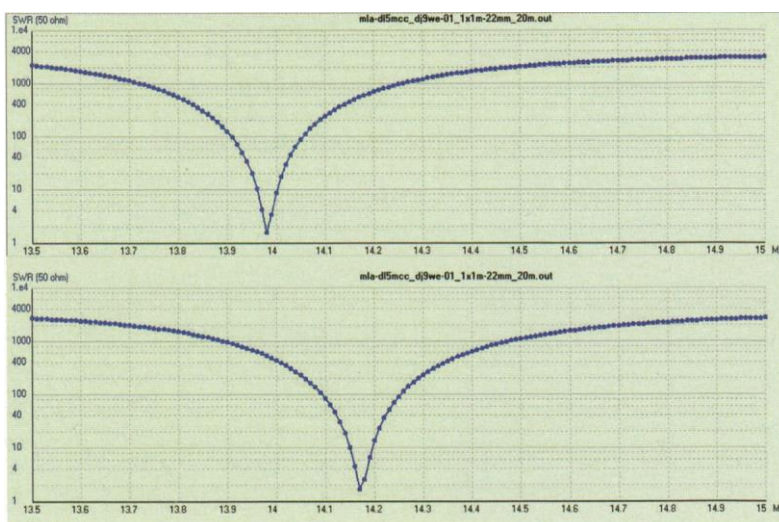
Fot. 1.3.2. Wykonanie kondensatorów koncentrycznych



Fot. 1.3.3. Widok podłączonych kondensatorów



Fot. 1.3.4. Przebieg WFS na wyświetlaczu analizatora



Fot. 1.3.5. Przykładowy przebieg WFS dla pętli maksymalnie sprzężonych (równoległych) u góry i rozchylonych – u dołu

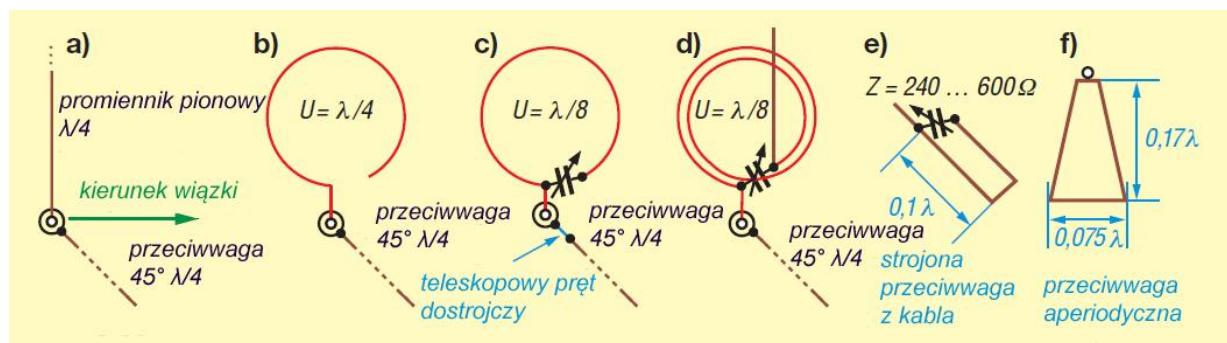
Tabela 1.3.1

Pojemności kondensatorów wykonanych z kabla koncentrycznego dla kwadratowych pętli 1 x 1 m

Pasma [m]	Zakres [kHz]	C1 [pF]	C2 [pF]	dBi (dBd)	Optymalna pętla zasilająca [m]
17	18068 – 18168	12,8	12,8	1,6 (-0,55)	0,958
20	14000 – 14350	12,8 + 19,6	12,8	1,05 (-1,1)	0,913
30	10100 – 10150	12,8 + 19,6	12,8 + 49,5	-0,33 (-2,48)	0,927
40	7000 – 7200	12,8 + 19,6 + 107	12,8 + 49,5	-3,7 (-5,85)	1,017
60	5351,5 – 5386	12,8 + 19,6 + 107	12,8 + 49,5 + 157	-6,6 (-8,75)	1,4

1.4. Antena magnetyczna z dodatkowym promiennikiem

Antena konstrukcji DL4KCJ („Funkamateura” 6/2018) składa się z dwuzwojowej pętli magnetycznej i pionowego promiennika. Zasadniczo wywodzi się ona z załamanego dipola (rys. 1.4.1a), którego górna, pionowa część o długości $\lambda/4$ została zwinięta w pętlę i zajmuje dzięki temu przy pojedynczym zwoju wysokość 3,14 raza mniejszą (rys. 1.4.1b). Pozioma lub ukośna część dipola stanowiąca w zasadzie dostrojoną do częstotliwości pracy przeciwwagę pozostaje bez zmiany. Po uzupełnieniu pętli o kondensator zmienny otrzymuje się antenę magnetyczną przestrajaną w szerszym zakresie (rys. 1.4.1c) – pokrywająca przykładowo pasma 15, 17 i 20 m. Możliwe jest także zwinięcie połówki dipola tak, aby otrzymać pętlę dwuzwojową o dwukrotnie mniejszej średnicy, co jest praktyczne zwłaszcza na niższych pasmach 40 m i 80 m. Do pracy na niższych pasmach, gdzie oporność promieniowania silnie maleje antena została dodatkowo uzupełniona o pionowy promiennik o wysokości 1,8 m. Promiennik może być strojony za pomocą dodatkowego elementu teleskopowego lub wykonany w postaci pętli z kabla płaskiego itp. strojonej za pomocą dodatkowego kondensatora zmiennego (rys. 1.4.1e) albo też być wykonany jako aperiodyczny (rys. 1.4.1f).



Rys.1.4.1. Ewolucja anteny od załamanego dipola półfalowego (a), poprzez zwinięcie części pionowej (b), utworzenie przestrajanej anteny magnetycznej (c), anteny dwuzwojowej z dodatkowym promiennikiem pionowym (d). Warianty przeciwwagi: e) strojonej z kabla płaskiego, f) aperiodycznej

Tabela 1.4.1

Dane anteny z rys. 1.4.

Ilustracja	f [MHz]	U [m]	h* [m]	C [pF]	L [μH]
a	14,2	--	5,0	—	—
b	14,2	5,0	1,6	—	—
c	14,2	2,5	0,8	60	2,5
c	21,2	2,5	0,8	10	2,5
d	3,65	2,5	0,8	200	~10
d	7,25	2,5	0,8	50	~10

1.5. Magnetyczna delta na 3,5 MHz

Opisana przez DL1VU w nr 10/1996 „Funkamateura” antena magnetyczna jest trójkątem równobocznym o bokach 8 m, obwodzie 24 m – czyli poniżej $\lambda/4$ i wysokości około 7 m.

Oporność promieniowania pętli o dowolnym kształcie oblicza się ze wzoru:

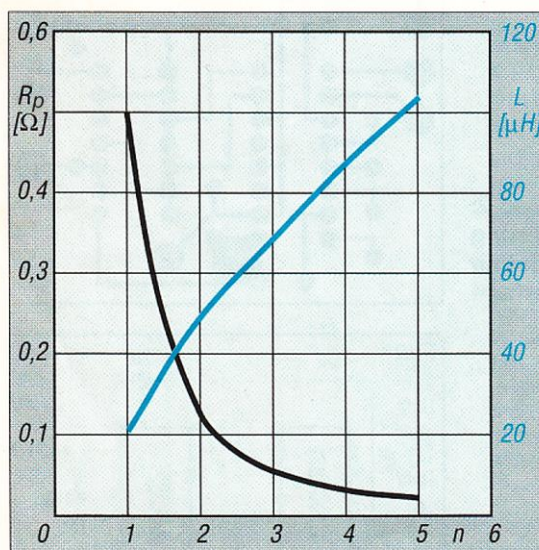
$R_p = (31200 n P / \lambda^2)^2$, gdzie P jest powierzchnią obejmowaną przez pętlę, a n – liczbą zwojów.

Najkorzystniejszym kształtem pętli byłby więc okrąg, ale jest on w warunkach amatorskich trudniejszy do zrealizowania, zwłaszcza w przypadku konstrukcji z drutu. Najłatwiejszą w budowie, ale obejmującą najmniejszą powierzchnię jest antena trójkątna.

Indukcyjność pętli jest natomiast obliczana ze wzoru:

$L = 0,002 l (\ln(4l/d) - K)$, gdzie l jest obwodem pętli, d – średnicą przewodu, a K współczynnikiem zależnym od kształtu pętli:

- dla okręgu $K = 2,451$,
- dla ośmiokąta równobocznego $K = 2,561$,
- dla sześciokąta równobocznego $K = 2,636$,
- dla pięciokąta równobocznego $K = 2,712$,
- dla kwadratu $K = 2,853$,
- dla trójkąta równobocznego $K = 3,197$.



Rys. 1.5.1. Zależność oporności promieniowania i indukcyjności pętli w zależności od liczby zwojów przy danym obwodzie

Z obliczeń wynika więc, że trójkąt równoboczny o obwodzie 24 m ma indukcyjność 32 μH i do jego dostrojenia do 3500 kHz konieczna jest pojemność 65 pF. Obliczona oporność promieniowania anteny wynosi 0,458 Ω .

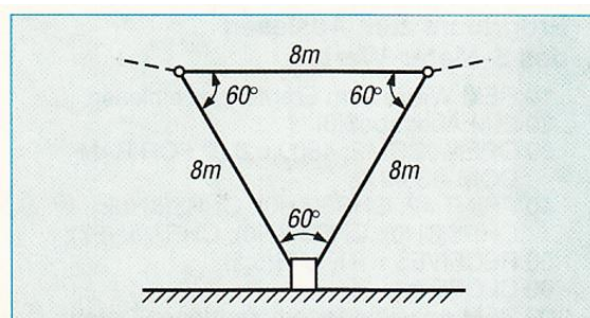
Obliczając oporność dla prądu stałego (oporność strat) dla przewodu miedzianego ze wzoru:

$R = 0,018 l/A$, gdzie l jest długością przewodu, a A – powierzchnią jego przekroju

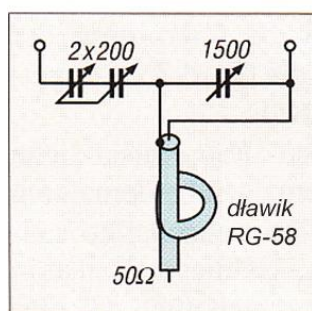
otrzymuje się dla przewodu o średnicy przewodu 4 mm oporność przewodu 0,034 Ω . Wskutek wpływu zjawiska naskórkowości dla przewodu 4 mm oporność strat (wg danych z literatury) rośnie do 0,96 Ω .

Należałoby się więc spodziewać sprawności rzędu 32%. Uwzględniając współczynnik skrócenia przewodu długość pętli wynosi 0,28 λ , co oznacza wzrost oporności promieniowania do 3,2 Ω i sprawności do ~77%.

Schemat układu dostrajającego i dopasowującego (a w zasadzie również i symetryzującego) przedstawiono na rys. 1.5.3. Kondensator 2 x 200 pF jest kondensatorem obrotowym z podwójnym (dzielonym) statorem i powinien mieć wytrzymałość napięciową 4 kV. Jako kondensator 1500 pF pracuje trzysekcyjny kondensator strojeniowy od lampowych odbiorników radiowych. Dławik tłumiący prądy powierzchniowe o indukcyjności około 100 μH jest wykonany z kabla współosiowego RG-58 i składa się z 20 zwojów o średnicy 120 mm. Przy częstotliwości 3500 kHz jego reaktancja wynosi w przybliżeniu 2200 Ω .



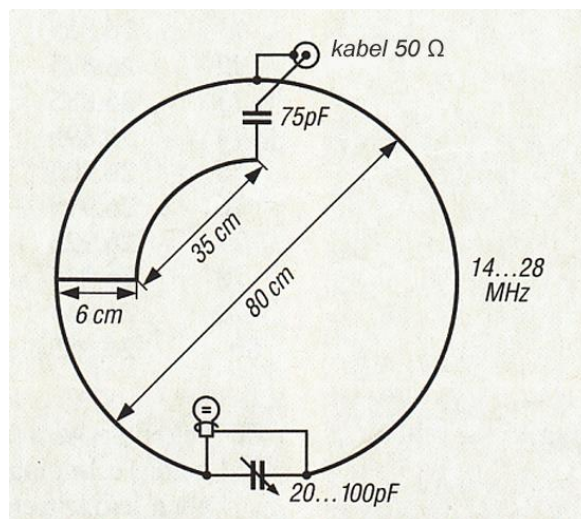
Rys. 1.5.2. Konstrukcja pętli



Rys. 1.5.3. Obwód strojeniowy i dopasowujący

1.6. Antena magnetyczna na zakres 14 – 30 MHz

Przedstawiona na ilustracji antena („Funkamateu” 10/1995) ma średnicę 80 cm i do jej dopasowania służy transformator gamma. Została ona wykonana z rurki miedzianej o średnicy 18 mm. Kondensator dostrojczy (o dostatecznym odstępie okładek) ma pojemność 20 – 100 pF.



Rys. 1.6.1

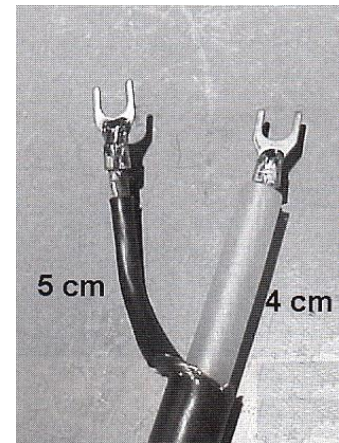
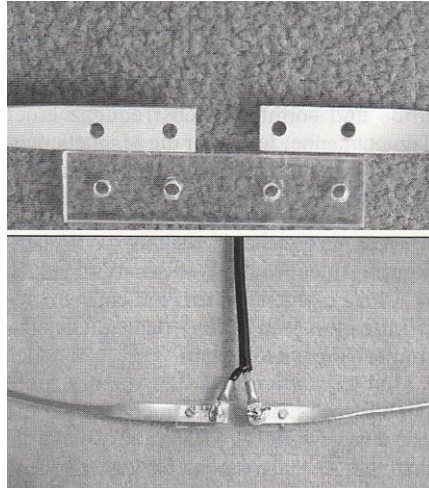
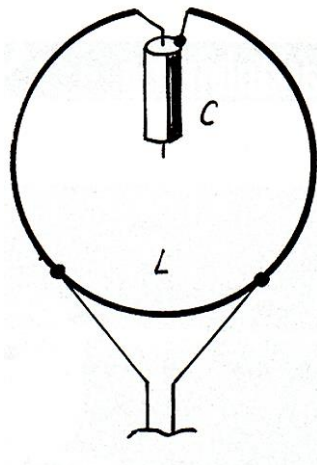
1.7. Antena na pasmo 40 m z kondensatorem kablowym

Pętla anteny DJ1UGA („Funk” 11/2002) jest wykonana z płaskownika aluminiowego 15 x 2 mm i ma średnicę 1,3 m. Indukcyjność pętli równa się 4,3 μH , co oznacza, że dla dostrojenia do częstotliwości 7065 kHz konieczna jest pojemność 120 pF. Odpowiada ona odcinkowi kabla RG-213 o długości 120 cm. Dla uzyskania pojemności 120 pF należy użyć kabla o długości 125 cm i po usunięciu zewnętrznej izolacji wywijać ekran.

Do jej dopasowania użyto transformatora delta (fot.1.7.4). Szerokość pasma pracy wynosi 35 kHz.

Na drugim końcu kabla-kondensatora należy pozostawić około 1 cm izolacji wewnętrznej, ekran wywinąć tak, aby uzyskać pożądaną pojemność i po zakończeniu strojenia koniec kabla zabezpieczyć koszulką termokurczliwą (fot. 1.7.5). Końcówki kabla po stronie pętli pokazano na fot. 1.7.3.

Dla dostrojenia pętli do podzakresu 14,0 – 14,1 MHz potrzebny jest kondensator o pojemności 25 pF, czyli odcinek kabla o długości 30 cm z odpowiednio wywiniętym ekranem. Szerokość pasma w zakresie 20 m wynosi w przybliżeniu ± 75 kHz. Dla pasma 21 MHz kondensator ma długość 8 cm. Szerokość pasma pracy równa się 200 kHz, a rezonans własny pętli leży w pobliżu 24 MHz.



Rys. 1.7.1. Zasada konstrukcji Fot. 1.7.2. Sposób podłączenia kondensatora Fot. 1.7.3. Zaciski kabla



Fot. 1.7.4. Transformator delta



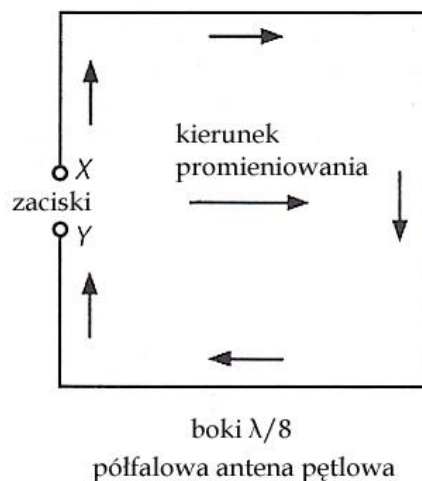
Fot. 1.7.5. Zakończenie kondensatora

2. Anteny pętlowe

Duże anteny pętlowe są antenami zamkniętymi o obwodzie równym λ w odróżnieniu od anten dipolowych. Zamknięte pętle o obwodach poniżej $\lambda/2$ mają impedancję wejściową o charakterze indukcyjnym, a powyżej (do długości równej λ) – pojemnościowym. Małe anteny pętlowe o obwodzie poniżej $\lambda/4$ są nazywane antenami magnetycznymi, natomiast pętle duże charakteryzują się sinusoidalnym rozkładem prądu w.c.z. na obwodzie. Zamknięta konstrukcja pętli oznacza, że anteny pętlowe są mniej wrażliwe na wpływ ładunków statycznych indukujących się przykładowo w czasie burz, a także mniej wrażliwe na wpływ otoczenia. Pionowe anteny pętlowe można więc umieszczać w mniejszych odległościach od gruntu, a poziome – bliżej innych przeszkód terenowych. Odbiór jest w znacznym stopniu niezależny od polaryzacji fali, dlatego też występuje znacznie mniej zaników, a znaczna obejmowana powierzchnia powoduje zwiększenie szerokości pasma przenoszenia anteny. Kształt pętlowy ma tylko niewielki wpływ na wysokość zysku, oporność promieniowania i charakterystykę kierunkową.

2.1. Pętle rezonansowe

Impedancja wejściowa pętli o obwodach mniejszych od połowy fali ma charakter indukcyjny i rośnie wraz z częstotliwością. Pierwszy rezonans wypada dla obwodu pętli równego połowie długości fali i antena ma w nim wysoką impedancję wejściową, a więc odwrotnie niż dla dipola i identycznie jak dla anten szczelinowych. Pętla w rezonansie odpowiada więc równoległemu obwodowi rezonansowemu. Powyżej częstotliwości rezonansowej impedancja wejściowa ma charakter pojemnościowy. Półfalowa pętla kwadratowa ma boki o długościach $\lambda/8$. Na jednym z nich znajdują się zaciski zasilania, a po stronie przeciwnej maksimum (brzusiec) prądu. Pętla promieniuje na całej długości dając zysk nieco powyżej 1 dBd przy tłumieniu wstecznym około 5 dB. Antenę półfalową można sobie wyobrazić jako zwartą na końcu pętlę ćwierćfalową.



Rys. 2.1.1. Zasada pracy pętli półfalowej

Drugi rezonans wypada dla długości fali równej obwodowi pętli, przy czym impedancja wejściowa anteny jest niska jak dla szeregowego obwodu rezonansowego, a więc znowu odwrotnie niż dla dipola. Całofalową antenę pętlową można też rozumieć jak półfalową pętlę zwartą na końcu. Jej impedancja ma poniżej rezonansu charakter pojemnościowy, a powyżej – znowu indukcyjny.

Do najczęściej spotykanych form pętli całofalowych należą:

- kwadrat zasilany na środku jednego z boków lub romb zasilany w jednym z rogów, o boku $\lambda/4$ i powierzchni skutecznej $A_{sk} = 0,164 \lambda^2$, $R_p = 117 - 120 \Omega$;
- okrąg, o promieniu $\lambda/2\pi$ i powierzchni skutecznej $A_{sk} = 0,178 \lambda^2$, $R_p = 133 - 135 \Omega$;
- prostokąt, przeważnie o stosunku boków 1:2,3;
- trójkąt równoboczny (delta) zasilany na środku jednego z boków lub na wierzchołku, skierowany wierzchołkiem w górę lub w dół, o bokach $\lambda/3$ i powierzchni skutecznej $A_{sk} = 0,152 \lambda^2$, $R_p = 105 - 106 \Omega$;

- pięciokąt, sześciokąt lub ośmiokąt równoboczny, o bokach równych odpowiednim częściom długości fali;
- elipsy o różnych stosunkach osi, obwód elipsy można obliczyć z przybliżonego wzoru

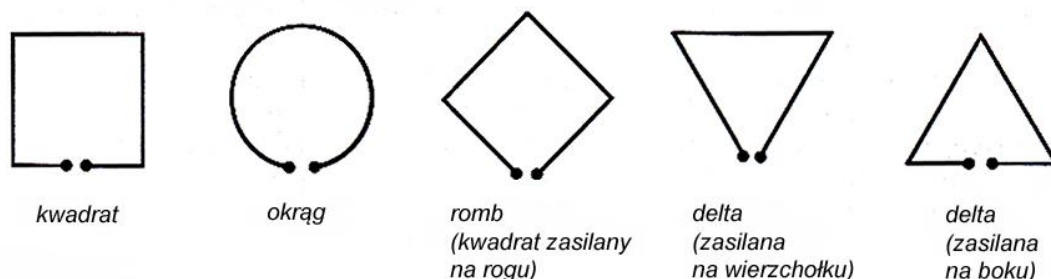
$L = \Pi[3/2 (a + b) - \sqrt{ab}]$, gdzie a i b są półosiami elipsy.

Stosunki zysków mają się do siebie tak jak stosunki powierzchni, przyjmując więc powierzchnię koła o obwodzie λ za 1 otrzymuje się dla kwadratu 0,8 i dla trójkąta równobocznego – 0,6.

Ze względów konstrukcyjnych przeważnie stosowane są pętle kwadratowe, prostokątne lub trójkątne.

Rzeczywiste obwody pętli całofalowych mogą leżeć w granicach 0,9 – 1,1 λ . Do ich obliczenia można posłużyć się następującym przybliżonym wzorem:

$L [m] = 306,3 / f [MHz]$. Zasadniczo licznik ułamka zależy od średnicy przewodu użytego do konstrukcji anteny.



Typowe kształty pętli

Rys. 2.1.2

2.2. Poziome anteny pętlowe

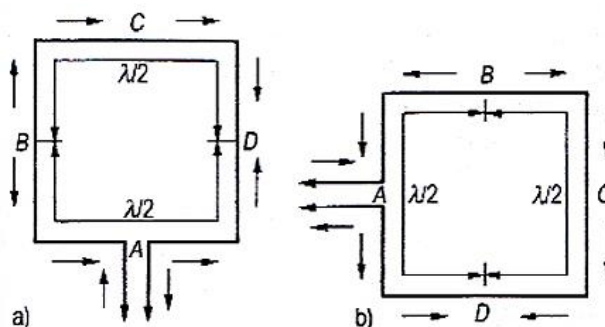
Pętle poziome, o kształcie trójkątów lub kwadratów są obliczane dla najniższej częstotliwości pracy i powinny być umieszczane na wysokościach co najmniej 10 m nad ziemią (dla pasma 80 m).

Główna wiązka promieniowania jest skierowana w górę co oznacza możliwość wykorzystania ich do łączności w oparciu o falę promieniowaną prawie pionowo (NVIS). Na częstotliwościach harmonicznych (7 MHz i następnych) dzieli się ona na coraz więcej listków. Fala promieniowana przez leżące poziomo pętle ma polaryzację poziomą. Zysk anteny w kierunku poziomym wynosi dla częstotliwości podstawowej (3,5 MHz) w przybliżeniu 4,3 dBi i rośnie do około 13,7 dBi na ósmej harmonicznej (28 MHz) przy zasilaniu w rogu lub do 12,2 dBi przy zasilaniu w połowie długości boku. Zysk w kierunku pionowym zależy od wysokości anteny nad ziemią i na częstotliwości podstawowej (np. 80 m) wynosi około 7,1 dBi pod kątem 90° do powierzchni ziemi i około 12,8 dBi dla ósmej harmonicznej (np. 28 MHz) pod kątem 9° do powierzchni ziemi. Obliczona w wyniku symulacji impedancja wejściowa leży w pobliżu 120 – j100 Ω niezależnie od miejsca zasilania na częstotliwości podstawowej, na pasmach 18 i 24 MHz ma charakter indukcyjny i na ósmej harmonicznej (28 MHz) wynosi 260 – j220 Ω przy zasilaniu w rogu i 280 – j220 Ω przy zasilaniu na boku.

Poziome anteny pętlowe można zasilac w dowolnym miejscu, ale ze względów praktycznych najczęściej spotykane są warianty z zasilaniem w jednym z rogów albo w połowie długości boku. Stosunkowo łatwo uzyskuje się dopasowanie do impedancji 50 Ω za pomocą transformatora ćwierćfalowego o impedancji falowej 75 Ω . Zalecane jest użycie symetryzatora 1:1 dla stłumienia fali powierzchniowej w kablu. Przy pracy wielopasmowej zalecane jest zasilanie pętli za pomocą linii płaskiej 450 Ω przy wykorzystaniu obwodu dopasowującego.

2.3. Pionowe anteny pętlowe

W pionowo umieszczonych antenach pętlowych polaryzacja fali i kąt promieniowania zależą od sposobu zasilania. Charakterystyki kierunkowe wszystkich prostych pętli są do siebie zbliżone i mają w płaszczyźnie E kształt ósemki o kątach rozwarcia zbliżonych do 80° i są lekko skupione w płaszczyźnie H. Przy polaryzacji poziomej oprócz składowej poziomej występuje słaba składowa o polaryzacji pionowej rozchodząca się w kierunku poprzecznym do głównego kierunku promieniowania. Analogicznie przy polaryzacji pionowej występuje słaba składowa o polaryzacji poziomej rozchodząca się w kierunku poprzecznym. Podobnie jak dla pętli poziomych do głównych form należą kwadrat, prostokąt, trójkąt i okrąg.



pętla kwadratowa: polaryzacja i rozptył prądów
 a) polaryzacja pozioma
 b) polaryzacja pionowa

Rys. 2.3.1. Zależność polaryzacji od miejsca zasilania

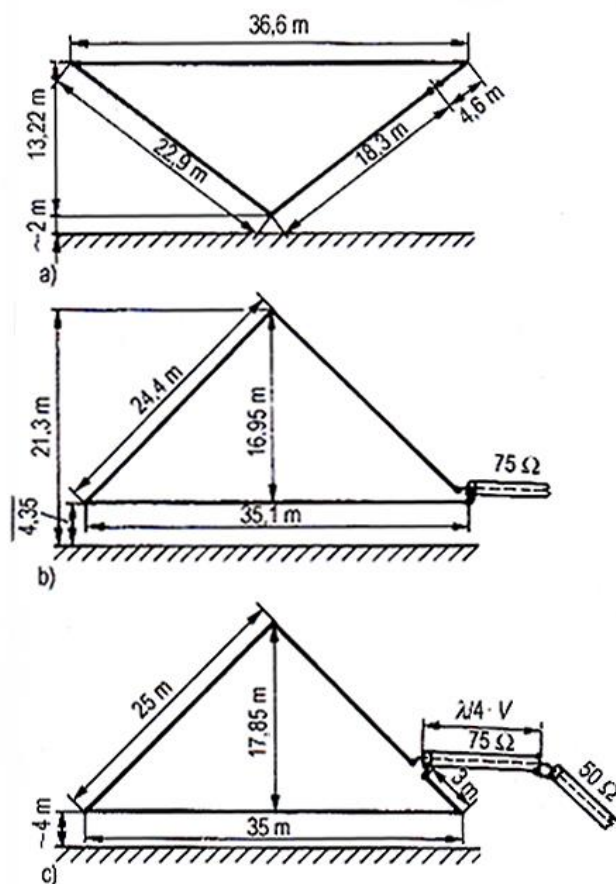
Obwód pionowo umieszczonych pętli całofalowych oblicza się na podstawie przybliżonego wzoru: $O \text{ [m]} = 305 / f \text{ [MHz]}$, w innych źródłach podawany jest współczynnik 304 dla licznika.

Antena kwadratowa ma boki równe $1/4$ fali, oporność wejściową zbliżoną do 120Ω i zysk kierunkowy około 1 dBd. W przypadku zasilania w połowie długości poziomego boku (najwygodniej w połowie dolnego boku) antena ma polaryzację poziomą, a w przypadku zasilania w połowie pionowego boku – pionową. Zmiany polaryzacji dokonuje się więc łatwo przez przełączenie miejsca zasilania. W miejscu przeciwnym do umieszczenia zacisków panuje węzeł (minimum) napięcia i możliwe jest uziemienie anteny w tym punkcie. W odróżnieniu od anten dipolowych zamiast współczynnika skrócenia występuje tu współczynnik przedłużenia wynikający z faktu, że anteny pętlowe nie mają otwartych końców w związku z czym obciążenie pojemnościowe jest bardzo słabe. Dotyczy to wszystkich anten pętlowych i wszystkich zakresów częstotliwości. Dla pętli kwadratowych przyjmuje się obwód około $1,02 \lambda$. Częstotliwość rezonansu przesuwają się w dół w miarę zbliżania anteny do ziemi. Korzystne jest więc umieszczanie jej możliwie wysoko.

Odmianą anteny kwadratowej jest pętla prostokątna, przy czym eksperymentalnie dobrany stosunek długości boków wynosi $1:2 - 1:2,4$. W jednej z realizacji dla pasma 80 m boki prostokąta miały długości 29,3 m i 12,2 m. Dłuższy (równoległy do ziemi) bok znajdował się na wysokości 3 m nad ziemią, czyli na wysokości $1/27$ fali. Dla nisko umieszczonych prostokątów proponowany jest wzór na obwód $O \text{ [m]} = 304,6 / f \text{ [MHz]}$. Wyboru polaryzacji fali dokonuje się przez zmianę punktu zasilania tak samo jak dla anteny kwadratowej. Opisana konstrukcja leżąca na dłuższym boku miała przy polaryzacji poziomej impedancję wejściową 115Ω i WFS w paśmie $\pm 150 \text{ kHz}$ poniżej 1,5. Po postawieniu anteny na krótszym boku impedancja wejściowa zmniejszyła się do około 70Ω i poszerzeniu uległo pasmo pracy. Podwyższenie stosunku boków do $1:3$ przynosi wprawdzie pewien wzrost zysku kierunkowego ale maleje powierzchnia prostokąta i co za tym idzie również powierzchnia skuteczna. Przy jeszcze większych stosunkach boków pętla stopniowo przechodzi w zwykły dipol pętlowy. Korzystnym stosunkiem boków jest $1:2$.

Dla równobocznej pętli trójkątnej zalecane jest obliczanie obwodu ze wzoru $O \text{ [m]} = 299,7 / f \text{ [MHz]}$, jej impedancja wejściowa wynosi 140Ω . W literaturze podawane są także współczynniki 304,8 i 306,3 dla licznika wzoru. Ten ostatni współczynnik jest obecnie najczęściej stosowany. Zysk kierunkowy anteny delta jest nieco mniejszy niż dla pętli kwadratowej. Trójkąt może być umieszczony wierzchoł-

kiem do góry lub do dołu. Wariant z wierzchołkiem u góry wymaga tylko jednego masztu i jest z tego powodu częściej spotykany. O polaryzacji fali decyduje miejsce zasilania: zasilanie trójkąta w jednym z bocznych wierzchołków lub w jego pobliżu daje polaryzację pionową i antena taka stanowi dobre rozwiązanie DX-owe, natomiast zasilanie na boku równoległym do powierzchni ziemi lub w wierzchołku przeciwnym do niego (czyli dolnym lub górnym zależnie od kierunku trójkąta) daje polaryzację poziomą.



anteny pętlowe delta na pasmo 80 m

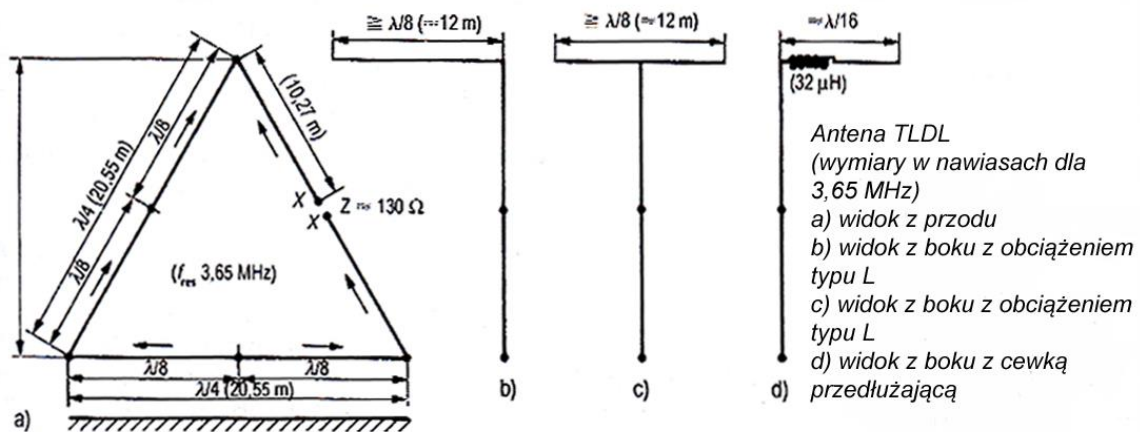
- a) G3AQC
- b) ZL1BN
- c) DL1BU

Rys. 2.3.2. Różne warianty anten delta

Antena z rys. 2.3.2a wymaga dwóch 16-metrowych masztów do zawieszenia. Jej impedancja wejściowa równa się w przybliżeniu 90Ω , natomiast impedancja anten z rys. 2.3.2b i c leży w pobliżu 110Ω . Długość transformatora 75Ω z rys. 2.3.2c przy współczynniku skrócenia 0,66 wynosi 13,7 m. Dla anten na pasmo 40 m wystarczy wysokość masztu 10 m.

Antena TLDL opracowana przez W1DTV jest trójkątem o bokach $0,25 \lambda$. Brakującą do pełnej długości część obwodu kompensuje obciążenie pojemnościowe dodane u góry konstrukcji. Jako obciążenie służy odcinek przewodu o długości $\lambda/8$ umieszczony poprzecznie tak aby tworzył z widzianą z boku anteną literę L lub T. Dopuszczalne jest jego lekkie pochylenie. W zależności od odległości anteny od ziemi i kąta pochylenia przewodu konieczne może być jego przedłużenie o odcinek do 30%. Możliwe jest także mechaniczne skrócenie przewodu przez włączenie cewki przedłużającej. Dla pasma 80 m włączenie cewki o indukcyjności $32 \mu\text{H}$ pozwala na skrócenie przewodu obciążenia o połowę. Antena z rys. 2.3.3 jest zasilana w połowie ukośnego boku, co oznacza, że pracuje ona z polaryzacją pionową. Konstruktor podaje, że jej impedancja wejściowa jest zbliżona do 130Ω , zaś zysk w stosunku do pętli prostokątnej – do 2,3 dB. Dopasowanie do kabla 50-omowego uzyskuje się za pomocą 75-omowego transformatora ćwierćfalowego i daje ono współczynnik fali stojącej (WFS) 1,16. Pasma pracy anteny

zmniejsza się z 290 kHz (dla 80 m) do 185 kHz przy zastosowaniu cewki przedłużającej. Na rysunku podano wymiary dla częstotliwości 3,65 MHz.

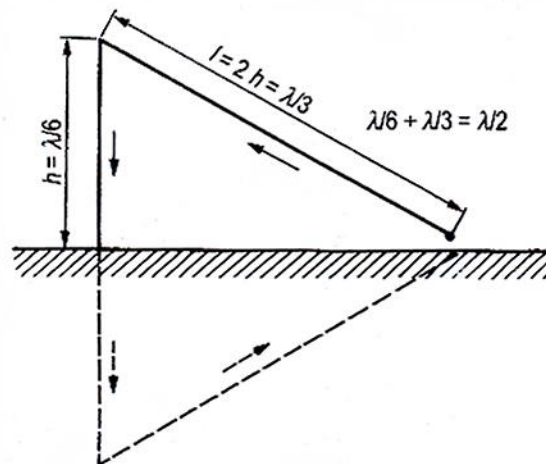


Rys. 2.3.3. Delta z obciążeniem pojemnościowym na szczycie

Półowiczna pętla delta ma obwód $\lambda/2$ podzielony na odcinek pionowy o wysokości $\lambda/6$ i ukośny $\lambda/3$. Zgodnie z zasadą znaną z działania pionowych anten ćwierćfalowych jej uzupełnieniem jest odbicie zwierciadlane w płaszczyźnie gruntu, przez co powstaje pętla całowalowa. Parametry anteny zależą więc w znacznym stopniu od właściwości gruntu. Maksymalny zysk pętli dochodzi do 5 dBi. W praktycznych wykonaniach okazało się konieczne przedłużenie boków anteny do 1,15 długości teoretycznej. Są więc one obliczane ze wzorów:

$$h \text{ [m]} = 1,15 \lambda/6 = 57,5 / f \text{ [MHz]}$$

$$l \text{ [m]} = 1,15 \lambda/3 = 114,9 / f \text{ [MHz]}.$$



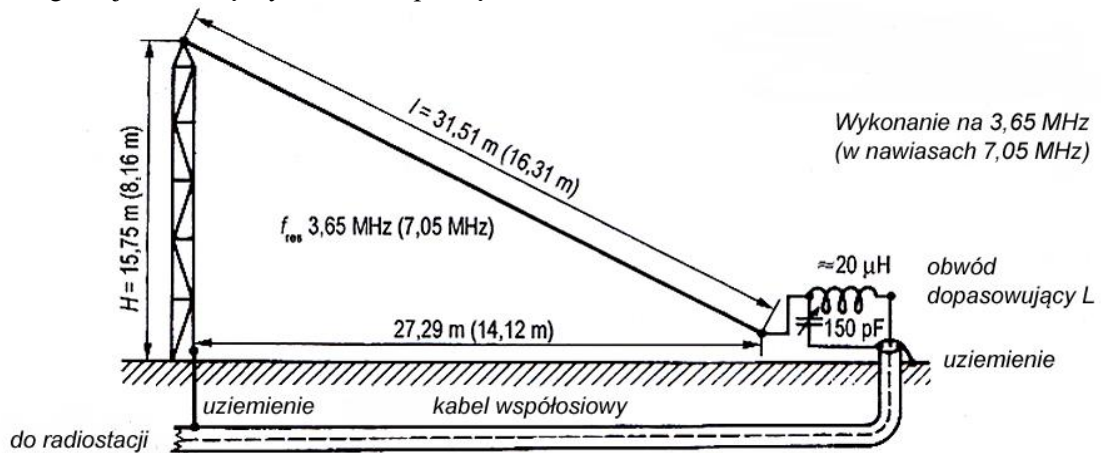
Półowiczna antena delta
zasada konstrukcji

Rys. 2.3.4

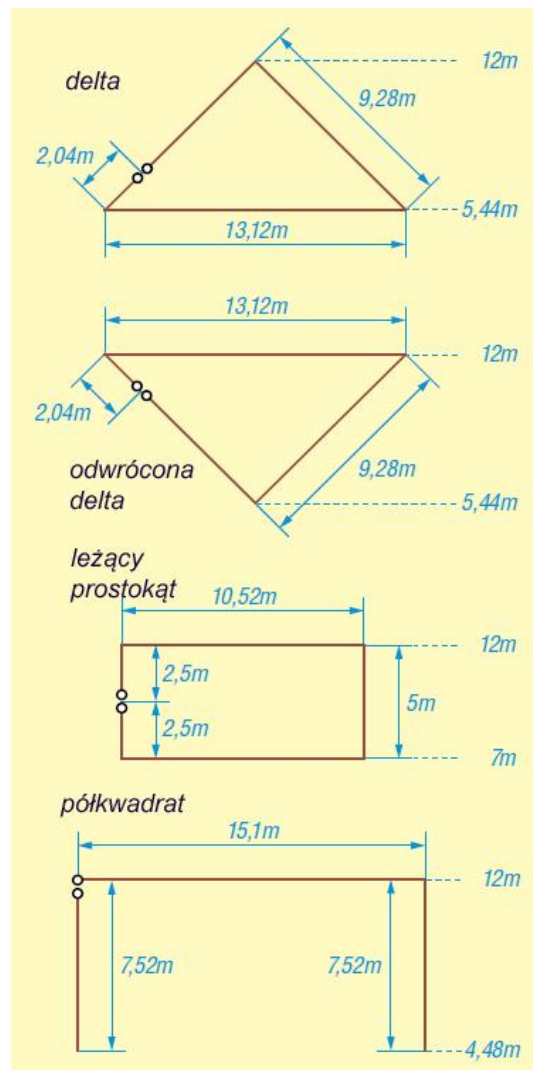
Impedancja wejściowa zależy od przewodności gruntu lub siatki przeciwwag i w konstrukcji WIFB wynosiła 90 Ω . Antena dla pasma 80 m może także pracować na harmonicznych czyli również w pasmach 40, 20, 15 i 10 m. Dla pasm harmonicznych antena jest trochę za długa ponieważ zamiast współczynnika przedłużenia 1,15 obowiązuje w nich współczynnik skrócenia 0,98. Impedancja wejściowa wzrasta również w nich. Konkretnie różnice zależą od realizacji systemu przeciwwag i wobec tego trudno podać ogólne zależności.

Wymiary anteny z rys. 2.3.5 odnoszą się do częstotliwości 3,65 MHz, a wartości w nawiasach – do częstotliwości podstawowej 7,05 MHz. Obwód LC typu L pozwala na dopasowanie kabli zasilających o dowolnych impedancjach charakterystycznych. Kabel powinien być w miarę możliwości zakopany w ziemi, a jego ekran uziemiony w pobliżu anteny i na przeciwnym końcu. Dolny koniec masztu stanowiącego ramię pionowe był połączony z prętem uziemiającym o długości 1,8 m. System przeciwwag

składa się z 16 przewodów o różnych długościach. W pobliżu wejścia znajdują się cztery dodatkowe pręty uziemiające o długościach 1,2 m połączone z kilkoma przeciwwagami $\lambda/4$. Tak złożony system przeciwwag nie jest niezbędny, ale warto pamiętać o ich znaczeniu.



Rys. 2.3.5. Praktyczne wykonanie połowicznej delty



Rys. 2.3.6. Typowe kształty anten pętlowych na przykładzie anteny na pasmo 30 m. Obliczony w wyniku symulacji zys kierunkowy pierwszej pary wynosi około 2 dBi, a drugiej około 3 dBi

2.4. Pętlowa antena na pasmo 160 m

Przedstawiona w QST 11/2019 antena pętlowa WA6QBU ma obwód 0,1 długości fali i jest dostrajana za pomocą strojnika (pojemności rozłożonej). Konstrukcja jest przeznaczona w pierwszym rzędzie dla osób nie mających dosyć miejsca na zainstalowanie anteny pełnowymiarowej.

Pętla anteny na pasmo 160 m ma obwód o długości 15,24 m. Jej wysokość i szerokość nie przekraczają 6 m. Na zdjęciu 2.4.1 widoczna jest antena na pasmo 40, o odpowiednio mniejszych rozmiarach. Odcinki linii zasilającej są wplecione w okienka linii drabinkowej. Antena była używana przez konstruktora przez kilka miesięcy w łącznościach na średnie dystanse do 750 km. Siła nadawanych sygnałów jest oczywiście niższa aniżeli dla anteny pełnowymiarowej, ale WA6QBU odbierał na niej większość stacji słyszanych na dużej antenie. Poziom szumów był za to niższy o około 5 stopni S.

Antena jest wykonana z płaskiej linii drabinkowej o impedancji 450 Ω . Oba przewody pętli są połączone w szereg. Przy obwodzie 15,24 m rezonans własny anteny leży w pobliżu 2,2 MHz w zależności od jej kształtu (najczęściej spotykane są kształty trójkąta lub rombu). Pojemność własna kabla wynosi w przybliżeniu 16,5 pF/m. Dostrojenie anteny do pasma 160 m wymaga więc dodania odcinka o długości 30 – 150 cm w zależności od pożądanej częstotliwości pracy. Konstruktor wykonał kilka strojników zakończonych wtyczkami bananowymi dzięki czemu dostrojenie jest sprawą krótką. Dostrajanie anteny jest konieczne ponieważ szerokość pasma dla WFS nie przekraczającego 3 wynosi dla anteny na 160 m tylko 50 kHz.

Impedancja wejściowa anteny jest zależna od długości wplecionych odcinków linii zasilające i maleje ze wzrostem ich długości. Dwa odcinki izolowanego przewodu o długości 4,6 m i średnicy 1,3 mm dają impedancję wejściową w zakresie 50 – 60 Ω . Możliwe jest też użycie znacznie krótszych odcinków przewodu w połączeniu z transformatorem o przekładni 4:1. W przypadku dopasowania beztransformatorem konieczne jest użycie dławika wykonanego z kabla koncentrycznego o konstrukcji pokazanej na rys. 2.4.4 i fot. 2.4.3.

W niektórych miejscach anteny, a zwłaszcza na końcu strojnika występują wysokie napięcia w.c.z. Końce strojnika należy więc zaizolować (za pomocą koszulki termokurczliwej) i rozchylić od siebie. Wszystkie miejsca połączeń, poza podłączeniami strojnika za pomocą wtyczek bananowych, należy zlutować i zaizolować za pomocą koszulki termokurczliwej. WA6QBU odradza stosowanie taśm izolacyjnych. Anteny o kształcie trójkąta i rombu dawały takie same wyniki.



Fot. 2.4.1. Widok pokrewnej anteny na pasmo 40 m

W trakcie początkowego dostrajania anteny najwygodniej jest skorzystać z analizatora antenowego i obserwować na nim skok impedancji wejściowej z kilku $k\Omega$ do $\sim 50 \Omega$ (minimum to jest wąskie). Antena powinna się znajdować w miejscu przeznaczenia lub jak najbliżej niego ze względu na wpływ otoczenia na jej pracę. Pierwsze próby należy przeprowadzać przy małej mocy (5 W) i dopiero potem można korzystać z pełnych 100 W.

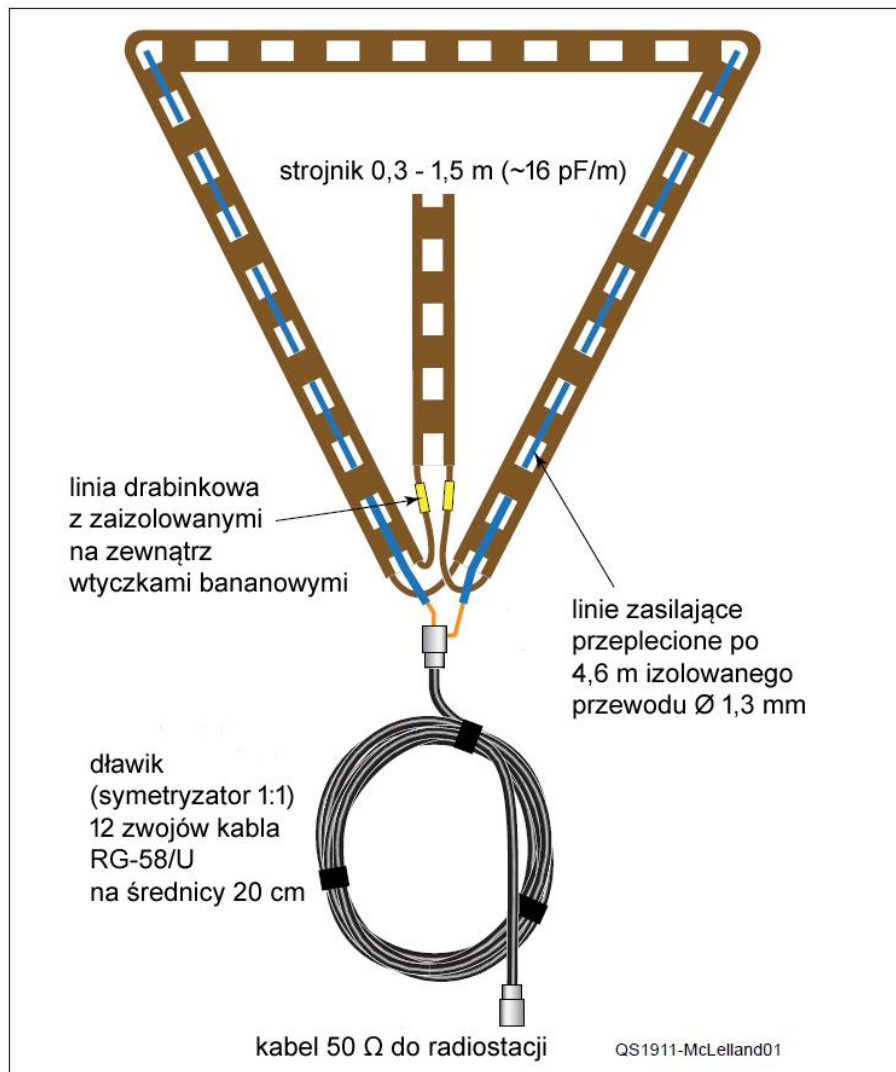


Fot. 2.4.2. Symetryzator ze zwiniętego kabla koncentrycznego

Charakterystyka promieniowania anteny jest zgodnie z oczekiwaniami zbliżona do ósemki. W przypadku zdalnego dostrajania anteny zamiast strojnika można użyć kondensatora motylkowego o pojemności 12 – 67 pF przestrajanego za pomocą silniczka z przekładnią. W praktyce do pokrycia pasma wystarczyła pojemność około 40 pF, a więc w szereg z kondensatorem motylkowym zostały włączone dwa kondensatory stałe 220 pF/5 kV. W trakcie powolnego dostrajania wystarczy obserwacja WFS dla znalezienia właściwego punktu. Kondensator z napędem jest umieszczony u stóp anteny w szczelnym plastikowym pudełeczku.

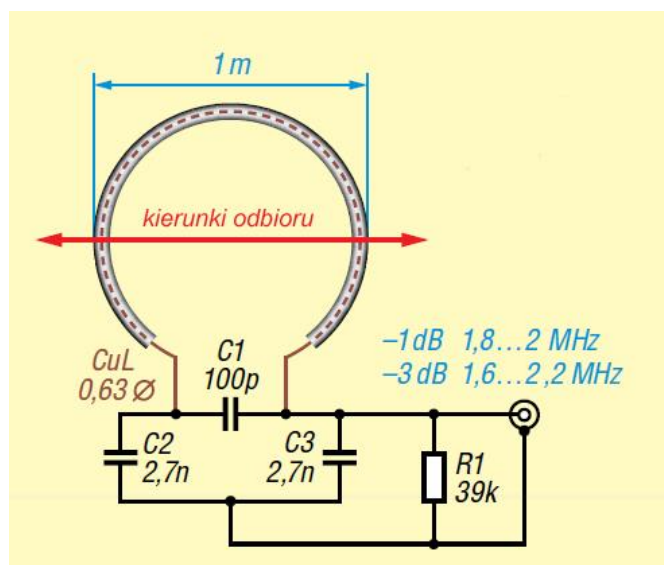


Fot. 2.4.3. Kondensator dostrojczy wykonany z kabla drabinkowego



Rys. 2.4.4. Szczegóły konstrukcyjne anteny na pasmo 160 m. Wymiary dla innych pasm są obliczane z proporcji w stosunku długości fali

2.5. Mała pętla odbiorcza na 160 m



Rys. 2.5.1

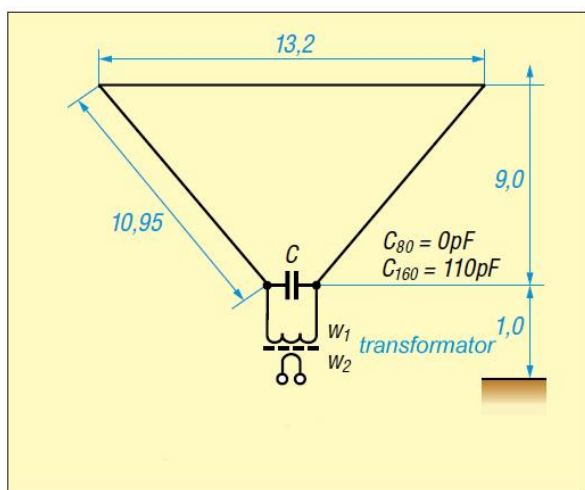
Pętla ma średnicę 1 m i jest wykonana z miedzianego przewodu emaliowanego o średnicy 0,63 mm poprowadzonego wewnątrz plastikowej rurki instalacyjnej. Pętla jest dostrojona do rezonansu za pomocą kondensatora C1 (100 pF) i kondensatorów C2, C3 (2 x 2,7 nF) stanowiących dzielnik pojemnościowy. Dzięki symetrycznej konstrukcji antena jest niewrażliwa na składową elektryczną fali. Opornik 39 kΩ (R1) zapewnia odprowadzenie do ziemi ładunków statycznych. Obciążenie opornością wejściową odbiornika zapewnia dostateczną szerokość pasma pracy. Antena ma ósemkową charakterystykę kierunkową.

2.6. Mała pętla nadawcza DK6ED

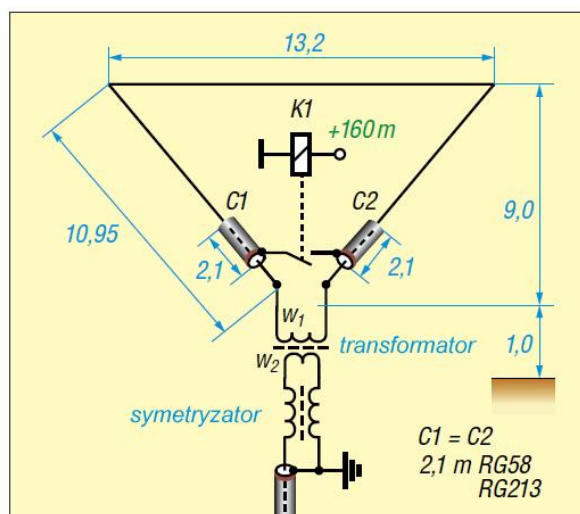
Obwód trójkątnej pętli nadawczej DK6ED („Funkamateu” 7/2018) leży pomiędzy długością dla anteny magnetycznej i pełną długością fali. Przy wymiarach podanych na ilustracjach 2.6.1 i 2.6.2 antena pracuje w pasmach 160 m i 80 m. Rozpiętość poziomego boku wynosi 13,2 m, wysokość trójkąta 9 m. Przy wysokości dolnego wierzchołka 1 m nad ziemią górny bok znajduje się 10 m nad powierzchnią gruntu. Dzięki zwróceniu trójkąta wierzchołkiem do ziemi wpływ obciążenia pojemnościowego anteny jest mniejszy niż w przypadku zbliżenia dłuższego boku.

W paśmie 80 m obwód pętli wynosi w przybliżeniu $0,43 \lambda$, a w paśmie 160 m poniżej $\lambda/4$ co wymaga dodania kondensatora dostrajającego. Aby w łatwy sposób spełnić wymagania odnośnie wytrzymałości napięciowej i prądowej kondensatory zostały wykonane z odcinków kabla współosiowego. Dla 50-omowych kabli z izolacją polietylenową pojemność własna wynosi około 100 pF/m.

Konstruktor użył do wykonania pętli licę o przekroju $1,5 \text{ mm}^2$ w izolacji plastikowej. Warto pamiętać, że sprawność anteny rośnie przy zwiększaniu powierzchni przewodu.



Rys. 2.6.1. Zasada konstrukcji pętli dwupasmowej



Rys. 2.6.2. Praktyczna realizacja anteny

Do dopasowania anteny użyto transformatora o 36 zwojach w uzwojeniu pierwotnym i 3 zwojach w uzwojeniu wtórnym nawiniętego na ferrytowym rdzeniu pierścieniowym FT240-77. W razie gdy WFS jest zbyt wysoki należy skorygować liczbę zwojów uzwojenia pierwotnego. Uzwojenie wtórne zostało dobrane tak, aby otrzymać niezbędną minimalną indukcyjność i nie należy zmieniać liczby jego zwojów. Zmniejszenie jego indukcyjności może spowodować zwarcie wyjścia nadajnika. Dla mocy przekraczających 100 W transformator należy nawinąć przewodem w izolacji teflonowej na dwóch złożonych razem rdzeniach.

W paśmie 80 m szerokość pasma dla WFS < 2 wynosi 360 kHz, a więc antena pokrywa całe pasmo i nie wymaga kondensatora dostrajającego. W paśmie 160 m z dodatkową pojemnością 105 pF szerokość pasma przy WFS < 2 wynosi 120 kHz. Przełączanie pasma pracy polega na przełączaniu pojemności w pętli. W konstrukcji z rys. 2.6.2 dla uzyskania pojemności 105 pF połączono szeregowo dwie pojemności 210 pF w postaci dwóch odcinków kabla o długościach po 210 cm, dzięki czemu panujące na pojemności wysokie napięcie rozdziela się na dwa kondensatory. W katalogach dla kabla RG-58 podawana jest wytrzymałość napięciowa 1,9 kV, a dla RG-213 – 5 kV. Zasadniczo przy mocach nie przekraczających 100 W powinien wystarczyć kabel RG-58. Dla uniknięcia przebiegów na końcach kabli

izolacja i żyła środkowa są dłuższe o 50 mm od długości ekranu. Zaleca się włączenie nieco dłuższych odcinków kabli i skracanie długości ekranu w trakcie dostrajania anteny. Dostrojenie anteny w wyższym paśmie polega na ewentualnej niewielkiej korekcie długości obwodu pętli, a w niższym przez dobór pojemności. Do przełączania zakresów najwygodniej wykorzystać przełącznik.

Zasilanie symetrycznej pętli za pomocą kabla niesymetrycznego wymaga zastosowania dodatkowego symetryzatora o przekładni 1:1. W przypadku gdy możliwe jest uziemienie punktu połączenia ekranu z uzwojeniem w pobliżu anteny można umieścić symetryzator bezpośrednio przy antenie, a w sytuacji przeciwniej należy umieścić symetryzator przy wyjściu nadajnika.

Charakterystyka kierunkowa anteny ma słabiej zarysowane minima aniżeli w przypadku anteny magnetycznej.

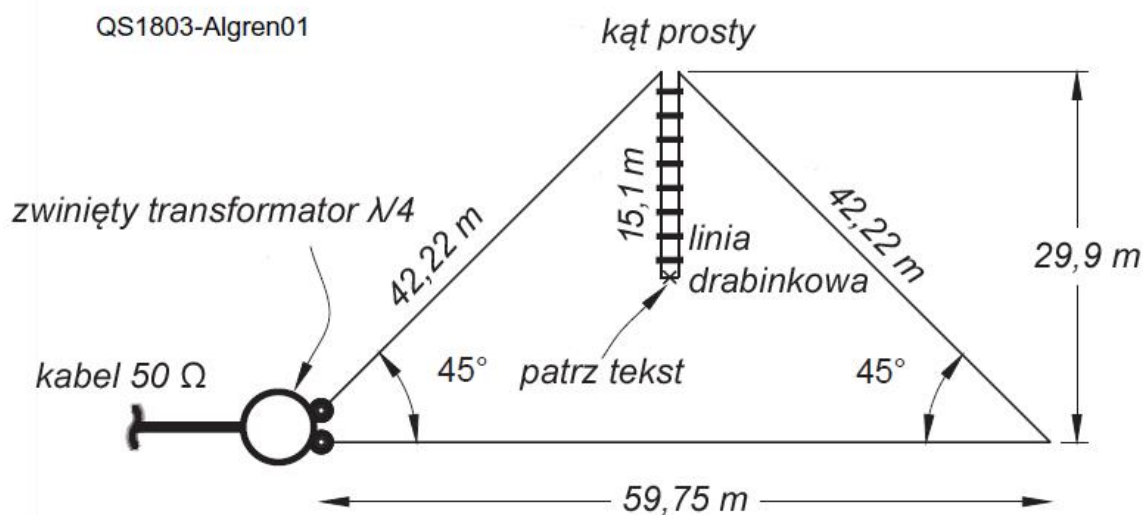
2.7. Całofalowa pętla na pasmo 160 m

Trójkątna antena KA6W opisana w QST 3/2018 ma obwód pełnej fali i jest dostrajana do częstotliwości pracy za pomocą strojnika o długości 15,1 m wykonanego ze zwartego na końcu płaskiego kabla drabinkowego i podłączonego do górnego wierzchołka trójkąta prostokątnego. Jego dolny koniec jest przywiązany za pomocą linki plastilowej, tak aby zwisał pionowo w dół. Ukośne boki trójkąta mają długości $0,293 \lambda$, a podstawa $0,414 \lambda$. Przy zasilaniu w bocznym wierzchołku antena jest spolaryzowana pionowo i ma w rezonansie impedancję wejściową 112Ω . Przy wymiarach z rys. 2.7.1 częstotliwość rezonansu wynosi 1830 kHz. Dla WFS 1,6 pokrywany jest zakres 1800 – 1860 kHz.

Wysokość trójkąta wynosi 29,9 m, boki mają po 42,22 m, a podstawa jest długa na 59,75 m. Znajduje się ona na wysokości 0,5 m nad ziemią.

Antena jest dopasowana do kabla 50Ω za pomocą 75-omowego transformatora wykonanego z kabla RG-11. Ma on mechaniczną długość 27 m, co przy uwzględnieniu współczynnika skrócenia odpowiada długości elektrycznej 40 m czyli $\lambda/4$.

Dzięki niskiemu kątowi promieniowania antena dobrze nadaje się do pracy DX-owej. Symulacje przeprowadzone za pomocą programu EZNEC wykazały, że po usunięciu zwarcia na końcu linii drabinkowej uzyskuje się bardziej symetryczne charakterystyki promieniowania.



Rys. 2.7.1. Wymiary i konstrukcja pętli równoramiennej dla pasma 160 m

Tabela 2.7.1

Wymiary anteny na pasmo 80 m

Wysokość trójkąta [m]	Ramiona boczne [m]	Podstawa [m]	Strojnik drabinkowy [m]	Transformator 75Ω [m]
15,7	21,52	30,48	9,45	13,94
12,19	18,82	29,26	11,74	niepotrzebny

Uwaga: Antena pierwsza pokrywa zakres 3,5 – 3,6MHz z WFS < 1,5.



Rys. 2.7.2. Sposób wykonania transformatora

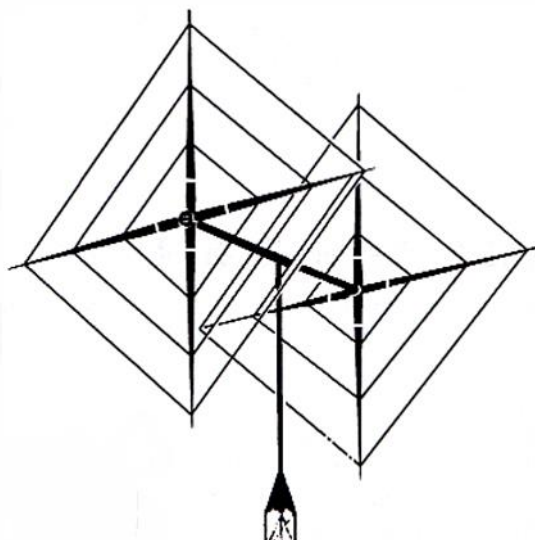


Rys. 2.7.3. Sposób podłączenia linii drabinkowej

3. Wieleelementowe anteny pętlowe

Oprócz pojedynczych promienników pętlowych istnieją także konstrukcje złożone z większej liczby elementów, nie tylko czynnych, ale i biernych podobnie jak w antenach Yagi. Anteny oparte o pętle kwadratowe noszą gwarowe lub fabryczne nazwy zawierające słowo „Quad”, a w przypadku kierunkowych anten kilkuelementowych „Qubical Quad” ponieważ ich wygląd przypomina do pewnego stopnia kostki albo prostopadłościany. Oprócz konstrukcji z elementami biernymi istnieją także rozwiązania z zasilanym reflektorem (są to przykładowo anteny „Swiss Quad”, „German Quad”, UA3IAR-Quad). Anteny kierunkowe tego rodzaju cieszą się od dawna popularnością wśród krótkofalowców i są uważane za jedne z najlepszych anten DX-owych.

Dwuelementowe anteny najczęściej składają się z dwóch kwadratów zasilanych na dolnej albo bocznej krawędzi albo rombów zasilanych w dolnym albo bocznym rogu. Zasilanie u dołu daje polaryzację poziomą, a z boku – pionową. Elementy te są najczęściej zamontowane na krzyżakach na końcach nośnika. W antenach wielopasmowych pętle dla poszczególnych pasm są umieszczone koncentrycznie na tych samych wspornikach drewnianych, plastikowych albo prętach z włókna szklanego.



Antena dwuelementowa na nośniku

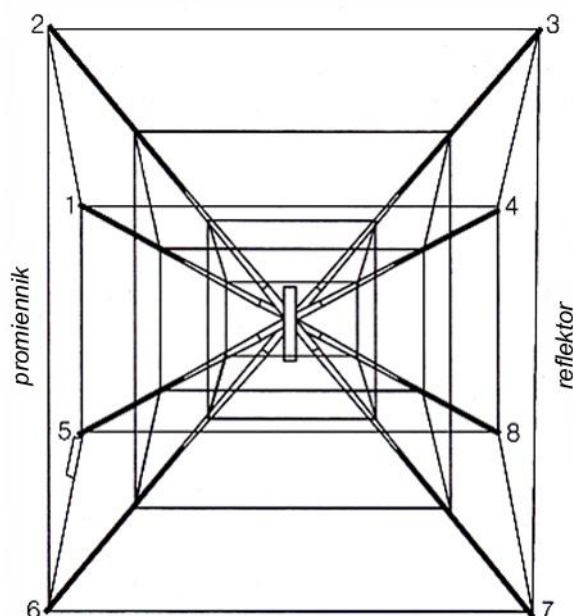
Rys. 3.1. Antena kilkupasmowa z pętlami umieszczonymi koncentrycznie

W innym wykonaniu zamiast poprzecznego nośnika stosowane są konstrukcje z ukośnie umieszczonych wsporników stanowiących przekątne kostki – bywają one nazywane pajęczyną lub anteną pajęczynową (ang. *spider beam*). Również i w tym przypadku możliwe jest umieszczenie kilku pętli dla różnych pasm. Znajdujące się stosunkowo blisko siebie elementy promiennika i reflektora, dodatkowo najczęściej dla kilku pasm wywierają na siebie nawzajem wpływ, dlatego też w literaturze podawane są różne sposoby obliczania ich wymiarów. Ich wyniki należy przyjmować jako orientacyjne. W rozwiązaniach z elementami biernymi wymiary zapewniające maksymalny zysk i maksymalne tłumienie wsteczne nie pokrywają się ze sobą. Wybór programów ułatwiających projektowanie i optymalizację anten jest znacznie mniejszy niż dla anten Yagi. W praktyce należy w większym stopniu opierać się na danych doświadczalnych i sprawdzonych rozwiązaniach.

Na rysunku 3.3 przedstawiona jest schematycznie konstrukcja anteny-kostki. Promiennikiem jest całofalowa pętla kwadratowa, a w odległości $0,1 - 0,2 \lambda$ od niego umieszczony jest reflektor o identycznych wymiarach, ale wyposażony w dodatkowy strojnik pozwalający na takie (indukcyjne) przedłużenie pętli, że może ona służyć jako reflektor. Zwieracz strojnika pozwala na takie dostrojenie reflektora aby uzyskać maksimum tłumienia wstecznego.

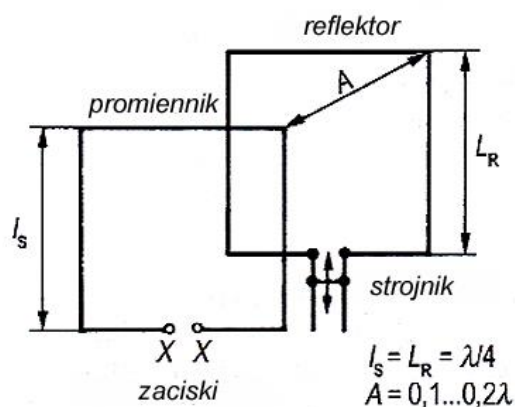
Ze względu na wytrzymałość mechaniczną elementy powinny być wykonane z przewodu gołego lub w izolacji plastikowej o średnicy przewyższającej 1,5 mm. Można także stosować licę w izolacji, która jednak wywiera wpływ na długość obwodu pętli. W praktyce długości obwodu promiennika leżą w zakresie $1,010 - 1,015 \lambda$, a długości obwodu reflektora w zakresie $1,05 - 1,07 \lambda$.

Dla dwuelementowej anteny pętlowej podawany jest w literaturze zysk w wolnej przestrzeni wynoszący około 7,3 dBi (5,1 dBd) przy odległości między elementami $0,125 \lambda$ ($\lambda/8$). Oporność promieniowania zmienia się w granicach 60 – 110 Ω przy zmianie odległości elementów pomiędzy 0,1 i 0,2 λ . W warunkach rzeczywistych zależy ona także od wysokości anteny nad powierzchnią ziemi zmieniając się sinusoidalnie wokół wartości dla wolnej przestrzeni. Podobnie jak dla dipola impedancja wejściowa jest równa oporności promieniowania.



Konstrukcja na wspornikach skierowanych po przekątnych

Rys. 3.2. Wielopasmowa antena kostkowa



Schemat konstrukcji

Rys. 3.3. Kostka dwuelementowa

Kąt podniesienia (elewacji) wiązki zmienia się w zależności od odległości anteny od powierzchni ziemi z około 40° dla wysokości $\lambda/4$ do około 15° dla $7\lambda/8$. Począwszy od wysokości $5\lambda/8$ wiązka główna zaczyna dzielić się na listki.

Wzory na długości elementów dla przewodu miedzianego:

reflektor: $O \text{ [m]} = 309,7 / f \text{ [MHz]}$

promiennik: $O \text{ [m]} = 303,7 / f \text{ [MHz]}$.

Wzory na długości elementów dla przewodu aluminiowego w izolacji teflonowej:

reflektor: $O [m] = 307,8 / f [MHz]$

promiennik: $O [m] = 301,8 / f [MHz]$.

Zysk antenowy w wolnej przestrzeni dla 2-elementowej anteny bezstratnej na nośniku $0,2 \lambda - 6 \text{ dBd}$.

Przy pracy w jednym paśmie antena może być zasilana kablem 50-omowym przez transformator gamma, przez ćwierćfalowy transformator z kabla o oporności charakterystycznej (falowej) 75Ω albo za pomocą płaskiej linii symetrycznej.

Dla anteny 3- i więcej elementowej obwody elementów z drutu miedzianego oblicza się ze wzorów:

reflektor: $O [m] = 309,7 / f [MHz]$,

promiennik: $O [m] = 303,7 / f [MHz]$,

direktor 1: $O [m] = 301,2 / f [MHz]$,

direktory 2, 3: $O [m] = 300,2 / f [MHz]$,

direktory 4, 5: $O [m] = 299,9 / f [MHz]$.

Dla przewodu aluminiowego w izolacji teflonowej obowiązują wzory:

reflektor: $O [m] = 306,8 / f [MHz]$,

promiennik: $O [m] = 300,7 / f [MHz]$,

direktor 1: $O [m] = 298,9 / f [MHz]$,

direktory 2,3: $O [m] = 298,3 / f [MHz]$,

direktory 4,5: $O [m] = 297,7 / f [MHz]$.

Zyski w wolnej przestrzeni dla anten bezstratnych wynoszą:

dla anteny trzezelementowej na nośniku $0,42 \lambda - 8,2 \text{ dBd}$,

dla anteny czterelementowej na nośniku $0,75 \lambda - 9,8 \text{ dBd}$,

dla anteny pięcioelementowej na nośniku $1,125 \lambda - 10,8 \text{ dBd}$,

dla anteny sześcieelementowej na nośniku $1,6 \lambda - 11,7 \text{ dBd}$,

dla anteny siedmioelementowej na nośniku $2,0 \lambda - 12,0 \text{ dBd}$.

W porównaniu z 2-elementową anteną Yagi dwuelementowa antena pętlowa ma zysk o 1 dB i tłumienie wsteczne o 6 dB wyższe i o 1 dB niższy zysk niż antena Yagi 3-elementowa. Szerokość pasma jest nieco większa niż dla 3-elementowej anteny Yagi, a tłumienie wsteczne jest dobre w szerokim zakresie częstotliwości. Przy jednakowych długościach nośnika dwuelementowa antena pętlowa ma zysk o około 1 dB wyższy niż antena Yagi. Kąty elewacji wiązki w wolnej przestrzeni są identyczne, natomiast antena pętlowa jest nieco mniej wrażliwa na wpływy otoczenia i odbiera nieco mniej zakłóceń lokalnych niż antena Yagi.

Antenę należy zestrajać w następujący sposób:

- w antenie 2-elementowej ustawić strojnik reflektora na maksymalne tłumienie wsteczne albo na maksymalny zysk (obie pozycje nie pokrywają się więc trzeba wybrać),
- w antenie o większej liczbie elementów należy reflektor i direktor zestroić albo na maksymalny zysk albo na maksymalne tłumienie wsteczne zależnie od potrzeb,
- przesuwanie ostatnich direktorów w kierunku promiennika zwiększa tłumienie wsteczne, a ich odsuwanie zwiększa zysk.

3.1. Antena klatkowa Birda

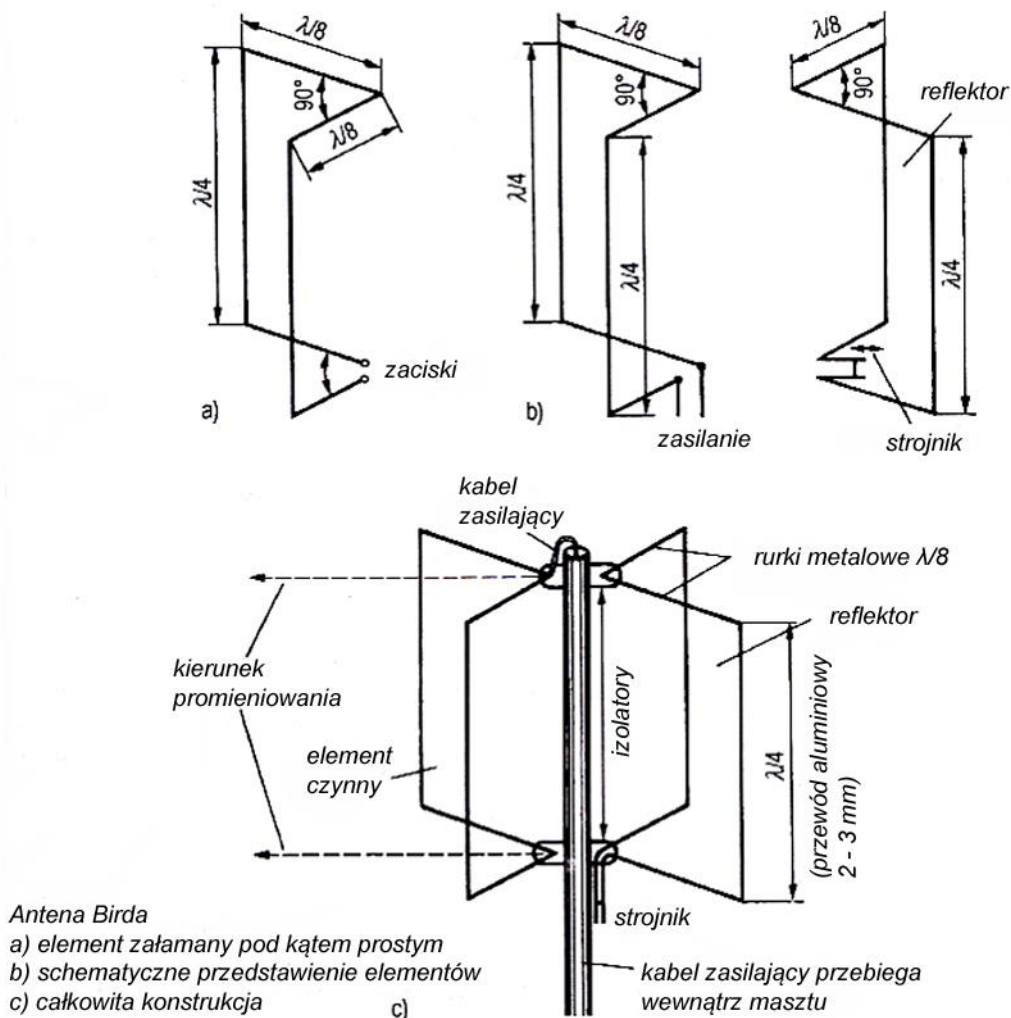
Różni się ona od klasycznej anteny dwupętlowej tym, że oba elementy nie są płaskie, a są załamane pod kątem prostym. Załamane są bok zasilany i przeciwny do niego w wyniku czego powstają właściwie dwie krótkie anteny V. Otwarcie litery V reflektora jest zwrócone w stronę przeciwną niż dla promiennika. Ich charakterystyki kierunkowe mają kształt dwóch przeciwnie skierowanych okręgów, daje się także zauważyć pewne zwiększenie zysku w kierunkach otwarcia liter V. Dla uzyskania polaryzacji poziomej należy zasilać antenę na boku poziomym. Zysk antenowy i charakterystyka kierunkowa są z grubsza takie same jak dla anteny klasycznej z płaskimi elementami. Impedancja wejściowa wynosi około 60Ω . Konstrukcję opracował D. Bird G4ZU i stąd wywodzi się jej angielska nazwa *Bird-cage*.

Jej dużą zaletą jest stosunkowo zwarta konstrukcja, przykładowo antena na pasmo 10 m ma promień 1,3 m, na 15 m – 1,95 m, a na 20 m – 2,60 m. Elementy poziome $\lambda/8$ można wykonać z dostatecznie wytrzymałych rurek metalowych, a pionowe ćwierćfalowe – z przewodu o dowolnej średnicy. Najlepiej aby rurki i przewód były z tego samego metalu ponieważ unika się elektrolitycznego niszczenia materiału. W punktach załamania panuje węzeł (minimum) napięcia więc izolacja elementów od masztu nie

jest sprawą skomplikowaną. Jako izolatory wystarczą drewnane klocki impregnowane woskiem. Wymiary anteny dla kilku wyższych pasm krótkofalowych podano w tabeli 3.1. Pozwalają one na uzyskanie WFS 1,3 – 1,5 zależnie od pasma. W paśmie 10 m dla 28,0 MHz uzyskuje się WFS 2,8, a dla 29,7 MHz – 2,5, dlatego też konieczny jest wybór pożądanego podzakresu. Dla podzakresu telegraficznego należy przedłużyć elementy do 2,96 m. Częstotliwość rezonansu wynosi wówczas 28,1 MHz.

Tabela 3.1.1
Wymiary anteny klatkowej Birda

Pasma [m]	20	17	15	12	10
Częstotliwość [MHz]	14,10	18,10	21,10	24,94	28,50
Długości boków promiennika [m]	5,90	4,60	3,95	3,33	2,92
Długości boków reflektora [m]	5,90	4,60	3,95	3,33	2,92
Całkowity obwód [m]	23,60	18,40	15,80	13,32	11,68
Długość strojnika reflektora [m]	1,50	1,30	1,00	0,85	0,70



Rys. 3.1.1. Konstrukcja anteny Birda

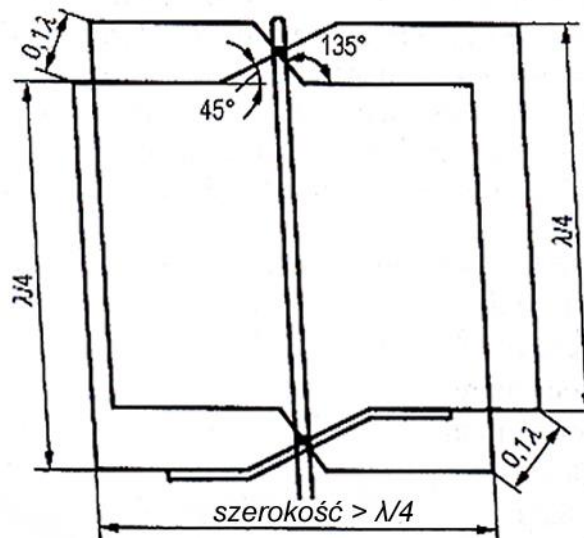
3.2. Dwupętlowa antena HB9CV

Jej konstruktorem jest szwajcarski krótkofalowiec HB9CV, stąd też antena jest znana pod nazwami „Schweizer Quad” po niemiecku i „Swiss-Quad” po angielsku, a po polsku można ją nazwać „Szwajcarską kostką”. Składa się ona z dwóch równoległych pętli kwadratowych o boku $1/4 \lambda$. Odległość między nimi wynosi $0,075 - 0,1 \lambda$. Środkowe części poziomych boków są załamane pod kątem 45° i krzyżują się na środku. W miejscu tym występuje brzusiec prądu i dlatego muszą one być dobrze połączone ze sobą. Jednocześnie panujący tam węzeł napięcia pozwala na połączenie ich z masztem. Połączenie bezpośredniego zasilania reflektora ze wzbudzeniem indukcyjnym powoduje równomierne rozłożenie się energii na wszystkie cztery części i dzięki temu oporność promieniowania leży w zakresie $30 - 40 \Omega$. Antenę można zasilac w górnym lub dolnym boku za pomocą podwójnego symetrycznego transformatora T albo podwójnego niesymetrycznego transformatora gamma. Niezbędne dla kierunkowego działania przesunięcie fazy uzyskuje się dzięki różnicy obwodów reflektora i direktora 5%. Kwadrat o mniejszym obwodzie stanowi direktor anteny identycznie jak w najbardziej znanej dipolowej antenie HB9CV. Składowa indukcyjna reflektora i pojemnościowa direktora kompensują się na zaciskach, a częstotliwość rezonansu wypada w połowie między rezonansami obu pętli. Dla różnic obwodów elementów nie przekraczających 5% powiększają się listki boczne, a powyżej następuje poszerzenie wiązki głównej i obniżenie zysku.

Praktycznie wypróbowane wymiary wynoszą:

- obwód direktora – $1,092 \lambda$,
- obwód reflektora – $1,148 \lambda$,
- odstęp elementów – $0,075 - 0,1 \lambda$.

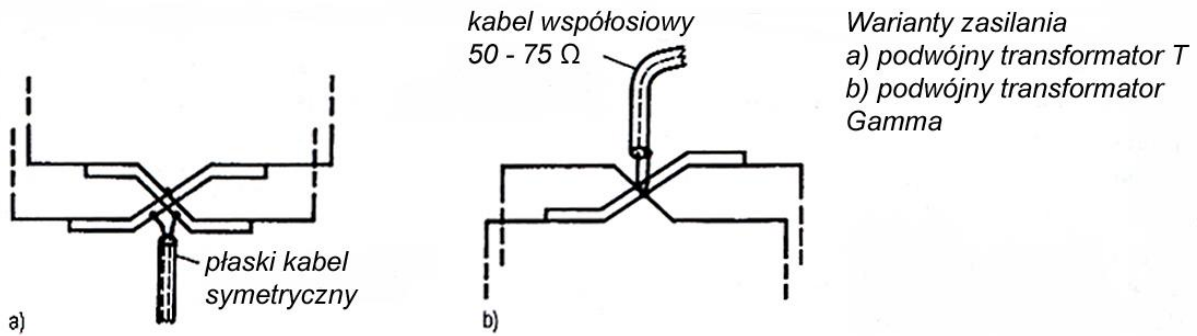
W wykonaniach praktycznych różnice obwodów przekładają się na różnice długości elementów poziomych, a wysokości pozostają równe. Długości transformatorów T lub gamma są zależne od otoczenia, wysokości nad ziemią i wykonania anteny i muszą być dobierane w trakcie strojenia. Kąt rozwarcia głównej wiązki wynosi 80° , zysk kierunkowy wg HB9CV 6 dBd przy tłumieniu wstecznym około 13 dB.



Antena „Szwajcarska kostka”

Rys. 3.2.1. Konstrukcja anteny

Poziome elementy anteny można wykonać z rurek metalowych, pionowe z przewodów, a transformatory dopasowujące z przewodu od instalacji elektrycznych w izolacji plastikowej. Ich odstęp od elementów anteny nie jest krytyczny i może wynosić w przybliżeniu $\lambda/200$.



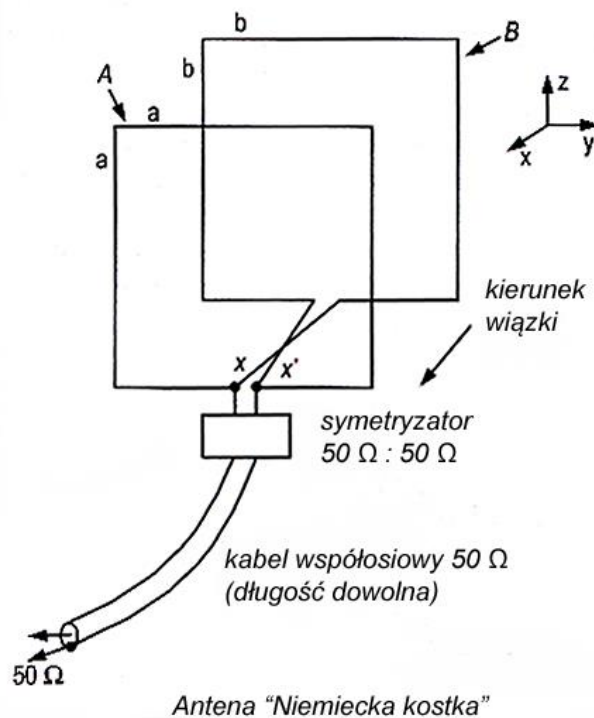
Rys. 3.2.2. Sposoby zasilania anteny

Tabela 3.2.1

Wymiary anteny „Swiss-Quad” – „Szwajcarskiej kostki”

Pasmo [m]	20	17	15	12	10
Częstotliwość [MHz]	14,10	18,10	21,10	24,94	28,50
Wysokość [m]	5,96	4,64	3,96	3,37	2,95
Szerokość					
Direktora [m]	5,66	4,41	3,76	3,20	2,80
Reflektora [m]	6,25	4,78	4,16	3,53	3,09
Odstęp elementów [m]					
Odstęp reflektor-direktor [m]	2,13	1,66	1,42	1,20	1,05

3.3. Dwupętlowa „Niemiecka kostka”



Rys. 3.2.1. Konstrukcja

„Niemiecka kostka” opracowana przez DL2FA składa się z promiennika i zasilanego reflektora. Możliwe do osiągnięcia tłumienie wsteczne wzrasta dzięki temu do około 30 dB. Według prac H.G.

Browna z roku 1937 dla osiągnięcia tego celu konieczne jest przesunięcie fazy 135° i odstęp elementów $0,125 \lambda$ ($\lambda/8$) albo przesunięcie fazy 90° przy odległości $0,25 \lambda$ ($\lambda/4$) albo przesunięcie fazy 45° przy odległości elementów $0,375 \lambda$ ($3\lambda/8$). Niezbędne przesunięcie fazy uzyskiwane jest zarówno dzięki odstępowi elementów jak i dzięki linii zasilającej reflektor. Przy odległości $\lambda/4$ między elementami ich boki mają również długości ćwierci fali i przesunięcie fazy wynosi 90° .

W antenie DL2FA odstęp między elementami równa się $\lambda/8$, a przesunięcie fazy 135° . Element A ma obwód trochę mniejszy od długości fali – $1,03 \lambda - 2,8\%$, a element B większy – $1,03 \lambda + 2,8\%$. Od zacisków X-X do reflektora prowadzi skrzyżowana linia powietrzna o długości $1/8$ fali. Jej oporność falowa nie musi się równać impedancji wejściowej anteny 120Ω ale nie powinna przekraczać 300Ω . Dzięki skrzyżowaniu przewodów i odległości fazowej 45° uzyskiwane jest przesunięcie fazy 135° . Przesunięcie fazy dla sprzężenia elektromagnetycznego obu elementów uzyskuje się dzięki różnicom wymiarów i ich odstępowi.

3.4. Kilkuelementowe anteny pętlowe

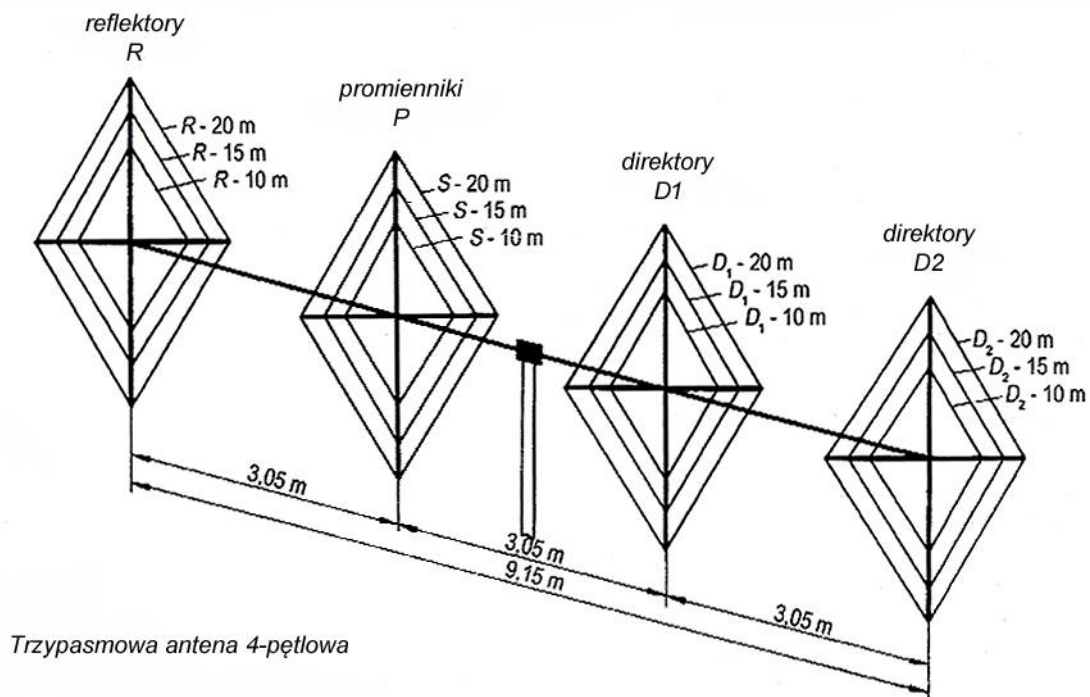
Dla uzyskania większego zysku możliwe jest dodanie następnych dyrektorów analogicznie jak w antenach Yagi, ale konstrukcja mechaniczna staje się bardziej skomplikowana. Niemożliwe jest umieszczenie elementów na wspornikach skierowanych po przekątnych, a konieczny staje się nośnik podłużny o długości 6 – 12 m. Musi on być ze względu na wytrzymałość mechaniczną wykonany z rury stalowej o średnicy 3 cali lub zbliżonej. Jako wsporniki dla pętli należy stosować pręty z włókna szklanego. Konstrukcja takich anten staje się więc skomplikowana, ciężka i stawiająca większy opór wiatrowi niż dotychczas przedstawione. Same elementy anteny wykonuje się najczęściej z przewodu antenowego. Trudnością w przypadku anten kilkupasmowych (jak przedstawiona na ilustracji 3.4.1 antena dla pasm 20, 15 i 10 m) jest to, że geometryczne odstępki między elementami są takie same dla wszystkich pasm zamiast optymalnych odstępów dla każdego z nich. Powoduje to różnice w stosunku do długości fal i różne impedancje wejściowe na poszczególnych pasmach. Wzajemny wpływ elementów na poszczególne pasma i różniące się impedancje wejściowe powodują, że niemożliwe jest równoległe połączenie ich zacisków wejściowych. Istnieją wprawdzie rozwiązania transformatorów dopasowujących gamma lub na odcinkach linii transmisyjnych ale są one wówczas narażone na wpływy otoczenia i pogody. Elektryczne są elementy kwadratowe i romboidalne jednakowo dobre, ale za rombami przemawia łatwość spływania wody z anteny co uniemożliwia powstawanie ewentualnych sopli lodu.

Tabela 3.4.1

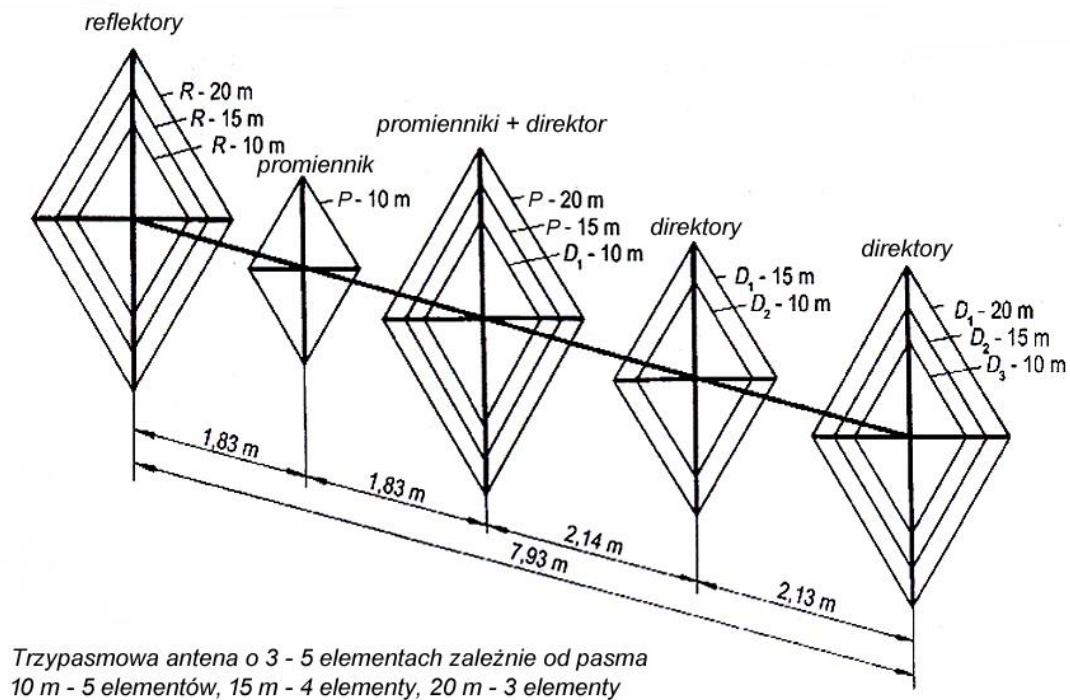
Wymiary anteny czteroelementowej z rys. 3.4.1

Parametr	Pasma 20 m	Pasma 15 m	Pasma 10 m
Długość reflektora R [m]	21,98 (22,07)*	14,83	10,88
Długość promiennika P [m]	21,37 (21,46)*	14,43	10,58
Długość direktora D1 [m]	21,06	14,12	10,24
Długość direktora D2 [m]	21,06	14,12	10,24
Zasilanie	Bespośrednio kablem 50 Ω	Bezpośrednio kablem 50 Ω	Transformator $\lambda/4$ 75 Ω dopasow. do 50 Ω
Długość nośnika 9,15 m, najdłuższy wspornik 7,80 m			
Wymiary zaznaczone gwiazdką dla części telegraficznej pasma 20 m			

W antenie z rys. 3.4.1 względne odstępki elementów wynoszą $0,143 \lambda$ dla pasma 20 m, co odpowiada $0,213 \lambda$ w paśmie 15 m i $0,28 \lambda$ w paśmie 10 m. Stosunkowo znaczne odległości względne dla pasma 10 m powodują, że antena ma impedancję wejściową 110Ω wymagająca dopasowania do kabla 50-omowego za pomocą transformatora ćwierćfalowego. Pomimo, że dla pasma 15 m podany jest sposób zasilania bezpośrednio kablem 50 Ω , ale zasilanie kablem 75-omowym może być korzystniejsze. W literaturze brak dokładniejszych danych na temat zysku kierunkowego, ale najprawdopodobniej leży on w pobliżu 8 dBd.



Rys. 3.4.1. Wymiary podano w tabeli 3.4.1



Rys. 3.4.2. Wymiary podano w tabeli 3.4.2

Antena z rysunku 3.4.2 posiada krótszy nośnik 7,93 m, w paśmie 20 m pracują trzy elementy (reflektor, promiennik, dyrektor 1), w paśmie 15 m są to 2 dyrektory i w paśmie 10 m trzy. W paśmie 20 m odległość elementów wynosi $0,17 \lambda$, w paśmie 15 m odległość reflektora równa się $0,26 \lambda$ i dyrektorów po $0,15 \lambda$, a w paśmie 10 m odległości reflektora i pierwszego dyrektora od promiennika wynoszą $0,17 \lambda$, a odległości między dyrektorami po $0,2 \lambda$. Dzięki optymalnym w przybliżeniu odstępom elementów dla każ-

dego pasma uzyskano prawie takie same impedancje wejściowe pozwalające na bezpośrednie zasilanie 50-omowym kablem koncentrycznym. W literaturze brak jest danych odnośnie zysku kierunkowego.

Tabela 3.4.2

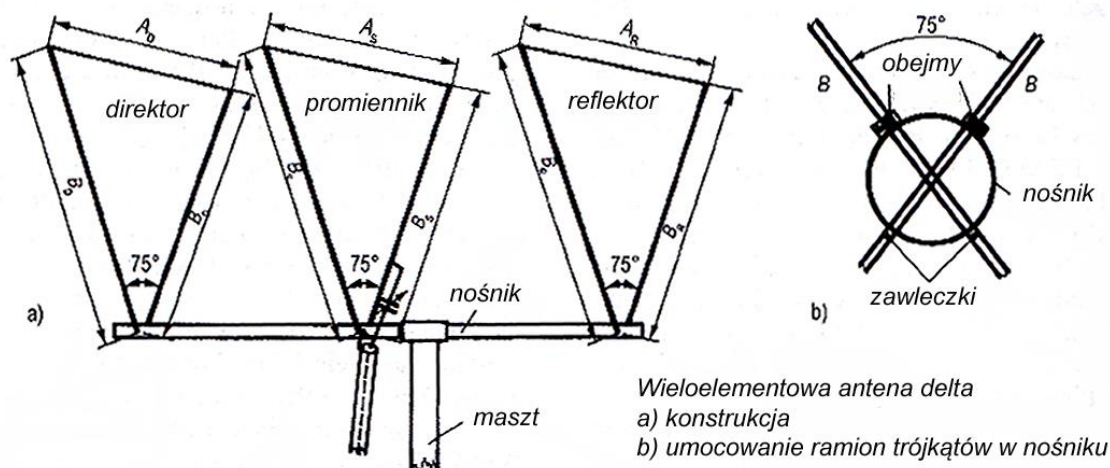
Wymiary anteny trzy- – pięcioelementowej z rys. 3.4.2

Parametr	Pasmo 20 m	Pasmo 15 m	Pasmo 10 m
Długość reflektora R [m]	21,15	14,80	11,04
Długość promiennika P [m]	21,72	14,52	10,82
Długość direktora D1 [m]	21,18	14,15	10,54
Długość direktora D2 [m]		14,15	10,54
Długość direktora D3 [m]			10,54
Zasilanie	Bezpośrednio kablem 50 Ω	Bezpośrednio kablem 50 Ω	Bezpośrednio kablem 50 Ω
Długość nośnika 7,95 m, najdłuższy wspornik 7,85 m			

Na rys. 3.4.3 przedstawiona jest konstrukcja trzejelementowej anteny z pętlami trójkątnymi (delta) równoramienneymi o kącie 75° w dolnym wierzchołku. Po rezygnacji z direktora otrzymuje się antenę dwuelementową. Trójkątne elementy stoją na nośniku i są z nim połączone elektrycznie. Ramiona B są wykonane z rurki metalowej, a poziome boki trójkątów z drutu. Na rys. 3.4.3b pokazano jedną z możliwości montażu ramion trójkątów na nośniku. Zarówno antenę 2- jak i 3-elementową można zasilać bezpośrednio kablem 50 Ω, ale WFS jest równy lub przewyższa 1,6. Poprawę WFS uzyskuje się stosując transformator gamma. Dla anteny dwuelementowej zalecany jest odstęp reflektora $0,19 \lambda$, dla trzejelementowej ze względów mechanicznych proponowany jest odstęp reflektora od promiennika $0,13 \lambda$, a direktora $0,1 \lambda$.

Wymiary oblicza się ze wzorów:

- promiennik O [m] = $306,3 / f$ [MHz],
- reflektor O [m] = $313,9 / f$ [MHz],
- direktor O [m] = $297,2 / f$ [MHz].



Rys. 3.4.3. Wymiary w tabeli 3.4.3

Oprócz kwadratowych i trójkątnych pętli stosowane są także konstrukcje z pętlami okrągłymi (rys. 3.4.4). Przy zasilaniu pętli całofalowej u dołu albo u góry promieniają one falę spolaryzowaną w przeważającej części poziomo, a przy zasilaniu z boku – w przeważającej części pionowo. Zyski kierunkowe są w przybliżeniu równe zyskom anten kwadratowych o tej samej liczbie elementów. Anteny są trochę trudniejsze do wykonania i cięższe, przez co są znacznie mniej rozpowszechnione.

Tabela 3.4.3. Wymiary anteny z rys. 3.4.3

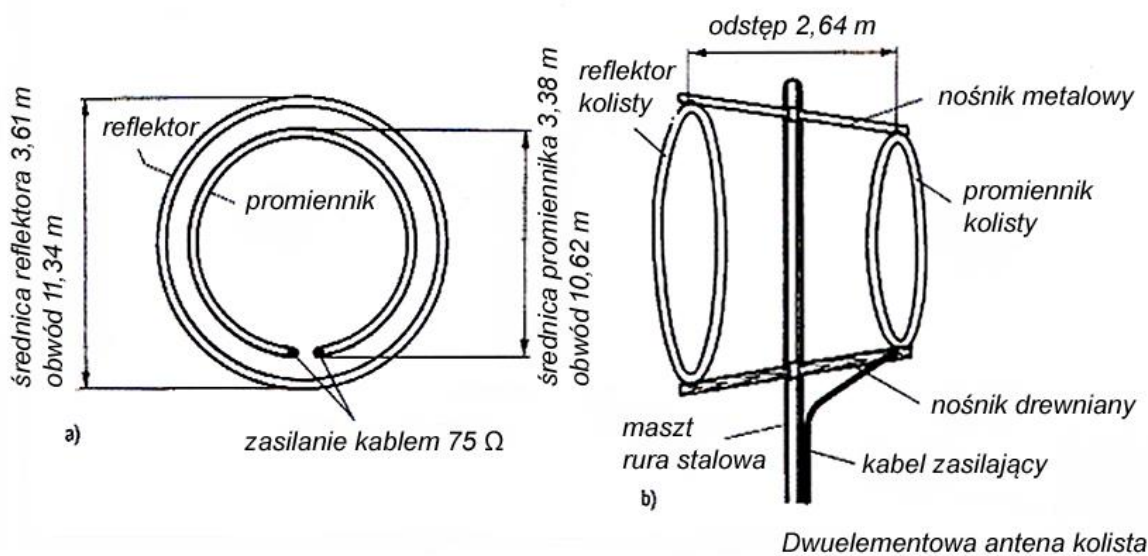
Pasma [m]	20	17	15	12	10
Częstotliwość [MHz]	14,10	18,10	21,10	24,94	28,50
Promiennik					
Bok As [m]	8,22	6,40	5,47	4,64	4,07
Bok Bs [m]	6,75	5,26	4,49	3,82	3,34
Obwód [m]	21,72	16,92	14,45	12,28	10,75
Reflektor					
Bok Ar [m]	8,43	6,57	5,61	4,77	4,18
Bok Br [m]	6,92	5,39	4,60	3,91	3,42
Obwód [m]	22,27	17,35	14,81	12,59	11,02
Direktor					
Bok Ad [m]	7,96	6,21	5,31	4,51	3,94
Bok Bd [m]	6,55	5,10	4,35	3,70	3,24
Obwód [m]	21,06	16,41	14,01	11,91	10,42
Odstępy reflektor-promiennik					
0,19 λ	4,04	3,15	2,69	2,29	2,00
0,13 λ	2,77	2,15	1,84	1,56	1,37
Odstęp dyrektor-promiennik					
0,1 λ	2,13	1,66	1,42	1,20	1,05

Antena dwuelementowa składa się z okrągłego reflektora i promiennika oddalonych od siebie o $0,25 \lambda$. W literaturze podawana jest impedancja wejściowa $\sim 75 \Omega$. Górny nośnik może być wykonany z metalu, a dolny – z materiału izolacyjnego, np. z drewna. W literaturze w niektórych źródłach podawany jest zysk około 5 dBd, a w innych 8,1 dBi dla anteny z reflektorem i 7,3 dBi dla anteny z direktorem.

Wymiary oblicza się ze wzorów:

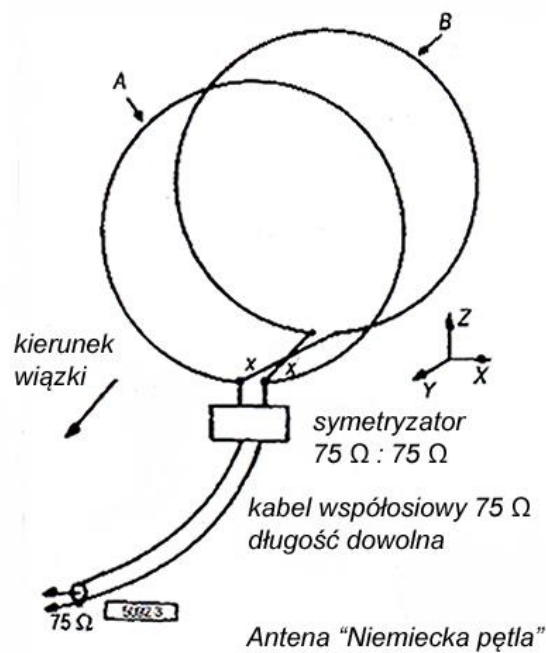
– promiennik $O [m] = 307 / f [MHz]$,

– reflektor $O [m] = 329 / f [MHz]$.

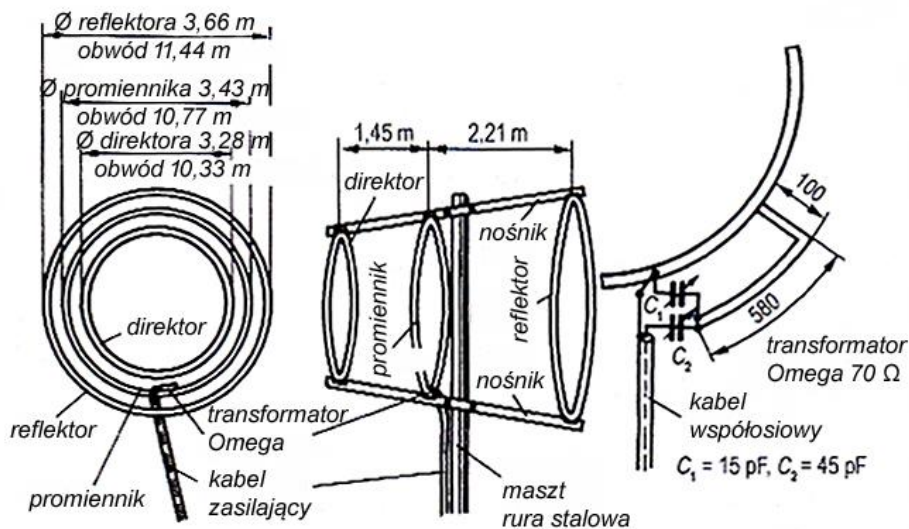


Rys. 3.4.4

„Niemiecka pętla” DL2FA jest wyraźnie spokrewniona z „Niemiecką kostką” tego samego autora (rys. 3.4.5). Składa się z dwóch kolistych elementów oddalonych od siebie o $\lambda/8$ zasilanych skrzyżowaną linią powietrzną o długości $\lambda/8$. Impedancja charakterystyczna linii jest dowolna, ale nie powinna przekraczać 300Ω . Przesunięcie fazy między elementami w wyniku ich odległości i skrzyżowania przewodów linii wynosi 135° . Element A ma średnicę $1,03 \lambda - 2,8\%$, a element B – $1,03 \lambda + 2,8\%$.



Rys. 3.4.5



Rys. 3.4.6

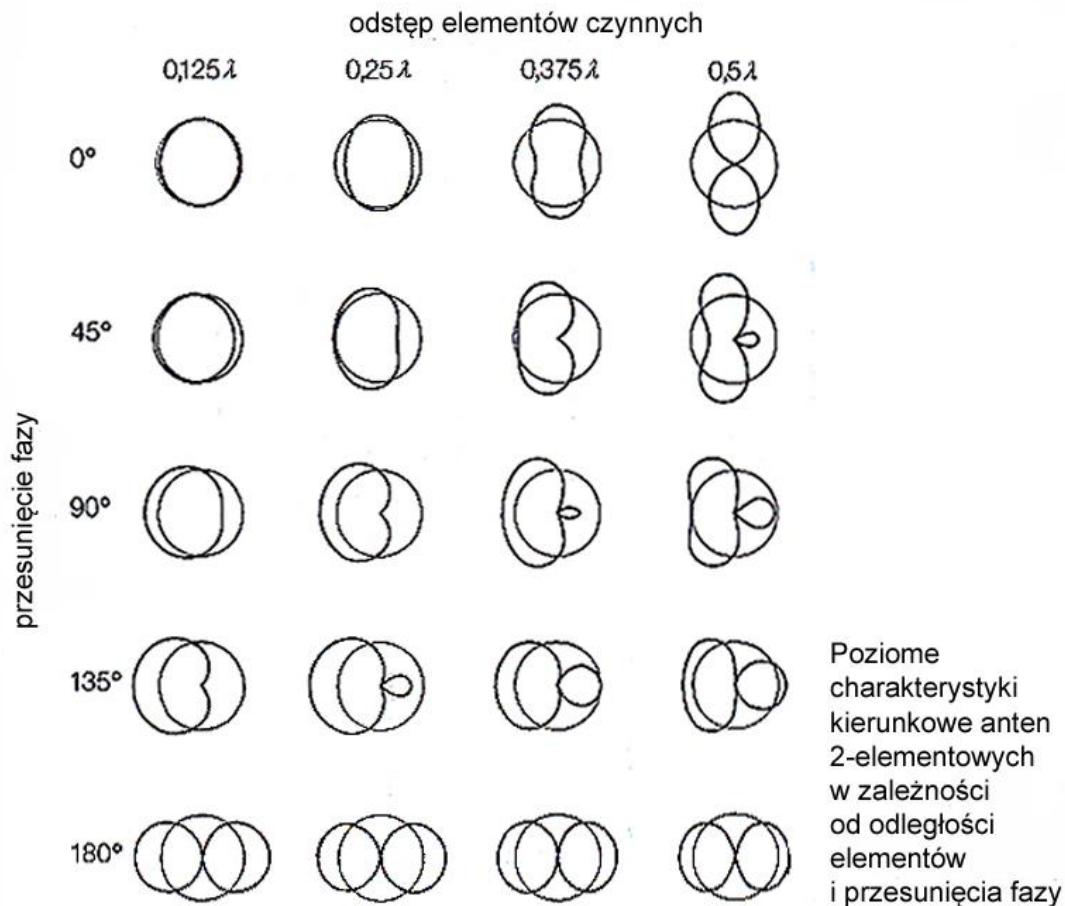
Na rys. 3.4.6 przedstawiona jest trzelementowa antena pętlowa na pasmo 10 m. Jej niska impedancja wejściowa wymaga dopasowania za pomocą transformatora *Omega*. Oba nośniki, górny i dolny są wykonane z metalu, a elementy anteny są do nich bezpośrednio przymocowane. Reflektor jest umocowany w odległości $0,21 \lambda$, a direktor $0,14 \lambda$ od promiennika.

Obwody promiennika i reflektora oblicza się z tych samych wzorów co dla anteny dwuelementowej, a obwód direktora ze wzoru $O \text{ [m]} = 289 / f \text{ [MHz]}$. Antenę można wykonać z rurek metalowych o dowolnej średnicy, pod warunkiem, że zapewniają one dostateczną wytrzymałość mechaniczną.

4. Pionowe anteny kierunkowe

Przedstawione w tym rozdziale pionowe anteny kierunkowe są zasadniczo połówkami anten Yagi złożonymi z ćwierćfalowego promiennika, biernego lub zasilanego reflektora i mniejszej lub większej liczby dyrektorów, z których część może być również zasilana. Dolne (brakujące fizycznie) części elementów zastępują ich odbicia w płaszczyźnie ziemi. Charakterystyka kierunkowa najprostszych wariantów czyli anten o dwóch zasilanych elementach zależy od ich odległości w stosunku do długości fali i od przesunięcia fazy prądów zasilających. Przy odpowiednim doborze tych parametrów uzyskuje się charakterystykę jednokierunkową. Charakterystykę o kształcie kardioidy uzyskuje się przykładowo przy odstępach elementów $\lambda/4$ i różnicy faz 90° (zysk wynosi 3,1 dBd), przy odstępach $3\lambda/8$ i przesunięciu faz 45° (zysk 2,5 dBd) albo przy odstępach $\lambda/8$ i przesunięciu faz 135° (zysk 4,2 dBd). Szczególnie interesujący jest ostatni przypadek, wykorzystywany m.in. w antenach HB9CV i *ZL-Spezial*. Niezbędne w tej kombinacji przesunięcie fazy 180° otrzymywane jest przez skrzyżowanie przewodów linii zasilającej. W połączeniu z przesunięciem fazy o 45° wynikającym z odległości elementów uzyskiwana jest różnica faz 135° (lub 225° licząc w drugą stronę).

Na rys. 4.1 przedstawiono zależność kształtu charakterystyki kierunkowej dla różnych odległości w granicach $0,125\lambda - 0,5\lambda$ i dla przesunięć faz co 45° od 0° do 180° . Odstępy elementów $0,5 - 1\lambda$ okazują się niepraktyczne gdyż charakterystyka dzieli się na więcej listków.

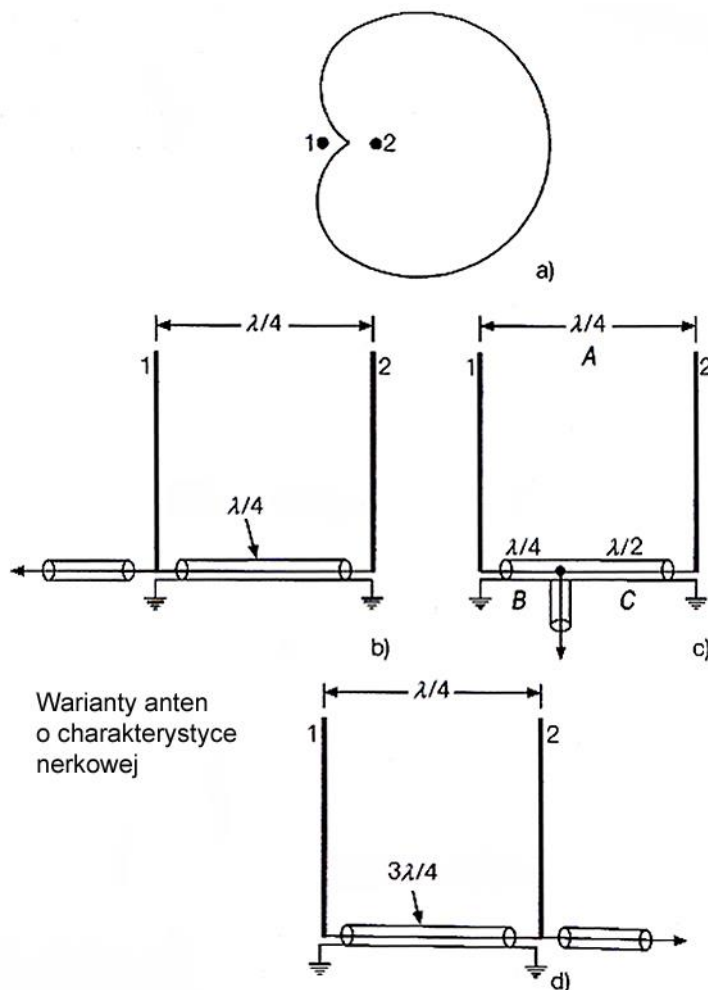


Rys. 4.1

4.1. Anteny z kilkoma elementami promieniującymi

Anteny złożone z dwóch elementów promieniujących stosowane są między innymi w radiofonii gdy zamiast charakterystyki dookólnej pożądana jest charakterystyka skierowana do wewnątrz kraju (przykładowo dla lokalizacji stacji w rejonach bliższych granicy niż centrum kraju, jak w Solcu Kujawskim lub w razie konieczności uniknięcia zakłócania innej stacji pracującej na tej samej częstotliwości). O ile w przypadku radiofonii konieczne może być otrzymanie wyraźnego zbliżonego do zera minimum

w jednym z kierunków, o tyle w przypadku amatorskich anten krótkofalowych nie jest to najważniejsze. Wystarczająco więc znacznie prostsze rozwiązania linii fazujących i układów dopasowujących. Krótkofalowcy są przeważnie zainteresowani charakterystykami kierunkowymi zwróconymi w jedną stronę. Na rysunku 4.1.1 przedstawione są trzy możliwości zasilania anten dwuelementowych tak, aby otrzymać charakterystykę w kształcie nerki (kardioidy) przy ćwierćfalowym odstępzie elementów. Odcinki linii fazujących mają długości $1/4$, $1/2$ lub $3/4$ fali. Rozwiązania z rys. 4.1.1b i 4.1.1c są sobie równoważne. W jednym i drugim przypadku sygnał zasilający docierający do anteny 2 jest opóźniony w fazie o 90° w stosunku do anteny 1 (optymalnym przesunięciem fazy jest jednak nie 90° a 93° lub -267°). Nierównomierny rozkład prądów wynikający z różnic impedancji wejściowych powoduje zmniejszenie zysku kierunkowego o 0,5 dB i zmniejszenie tłumienia wstecznego do poniżej 10 dB. Wartości te są w pewnym stopniu zależne od przewodności gruntu lub systemu przeciwwag. Rozwiązanie z rys. c zapewnia w wyniku transformacji impedancji przez odcinek ćwierćfalowy prawie równe prądy zasilające w obu antenach. Przy dobrym systemie przeciwwag (24 przeciwwagi) należy użyć kabla 50Ω , a przy gorszym (4 przeciwwagi) – kabla 75Ω . W tabeli 4.1.1 podane są wymiary anteny z rys. c.



Rys. 4.1.1. Anteny z dwoma elementami czynnymi

Różnice w impedancjach wejściowych obu anten (elementów) są spowodowane wpływem sprzężenia elektromagnetycznego między nimi. Przy odległości ćwierci fali i przesunięciu fazy 90° impedancja wejściowa jednego z elementów promieniujących ulega zmniejszeniu, a drugiego zwiększeniu w stosunku do impedancji elementu pojedynczego. Stosunek impedancji wynosi w przybliżeniu według jednych źródeł 3:1, a według innych 2:1. Oznacza to konieczność podziału mocy tak, aby jeden z elementów był zasilany odpowiednio większą mocą.

Oprócz przedstawionego wariantu charakterystykę w kształcie nerki można uzyskać przy wielu innych kombinacjach odległości i przesunięcia fazy. Jedną z często spotykanych kombinacji jest odstęp $0,32 \lambda$ i różnica faz 72° .

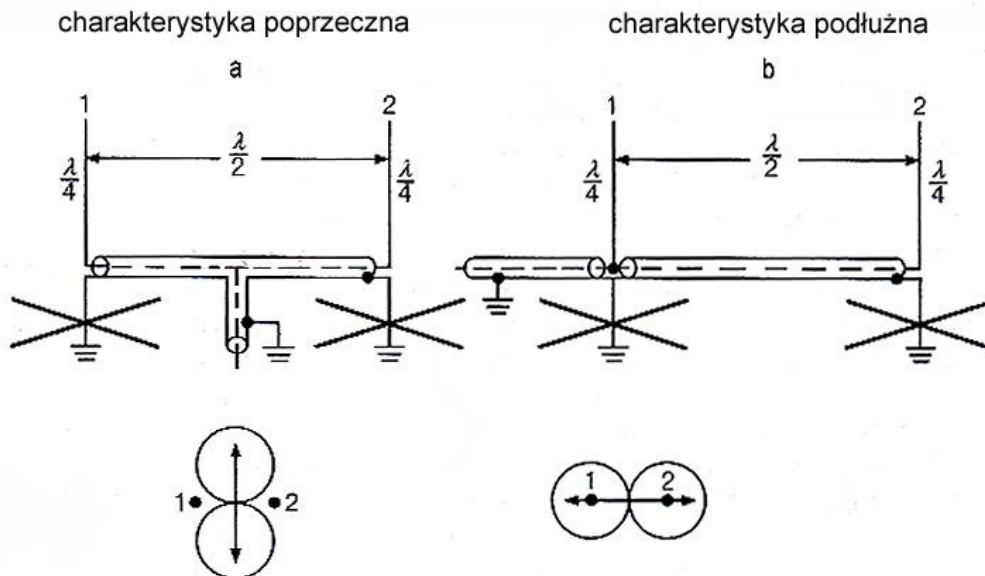
Tabela 4.1.1

Wymiary anteny z rys. 4.1.1c

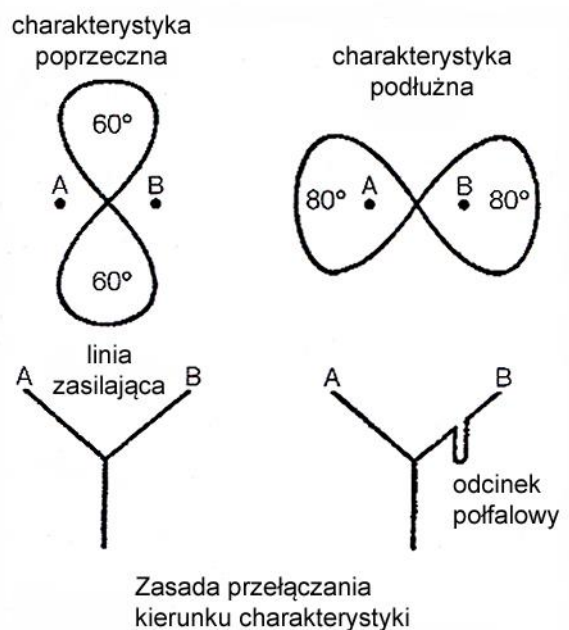
Częstotliwość [MHz]	Wymiar		
	A [m] = $\lambda/4 = 90^\circ$	B [m] = 84°	C [m] = 161°
3,600	20,83	12,83	24,59
7,050	10,64	6,55	12,56
10,125	7,41	4,56	8,74
14,200	5,28	3,25	6,23
18,100	4,14	2,55	4,89
21,250	3,53	2,17	4,17
24,940	3,01	1,85	3,55
28,500	2,63	1,62	3,11

Na rysunku 4.1.2 przedstawiono z kolei dwa warianty charakterystyk dwukierunkowych: poprzeczny i wzdłużny. W wariantcie poprzecznym odstęp elementów wynosi pół fali, przesunięcie fazy 0° , zysk kierunkowy 3,86 dBi i szerokość wiązki 60° . W wariantcie z kierunkiem leżącym wzdłuż linii łączącej elementy odstęp ich jest równy połowie fali, przesunięcie fazy -180° , zysk 2,30 dBi i szerokość wiązki 80° . Maksymalne osiągalne zyski równają się 5,20 dBi dla anteny z wiązką poprzeczną i 4,74 dBi – z podłużną. Przełączanie kierunku charakterystyki z poprzecznego na podłużny wymaga włączenia do jednej z gałęzi linii fazującej odcinka półfalowego (rys. 4.1.3).

Możliwa jest także konstrukcja anten 3- i więcej elementowych, oraz anten wielopasmowych. Jako linie fazujące używane są najczęściej kable współosiowe, znacznie rzadziej stosuje się obwody Pi. Przy zmianie pasm pracy konieczne jest przełączanie linii lub obwodów LC.

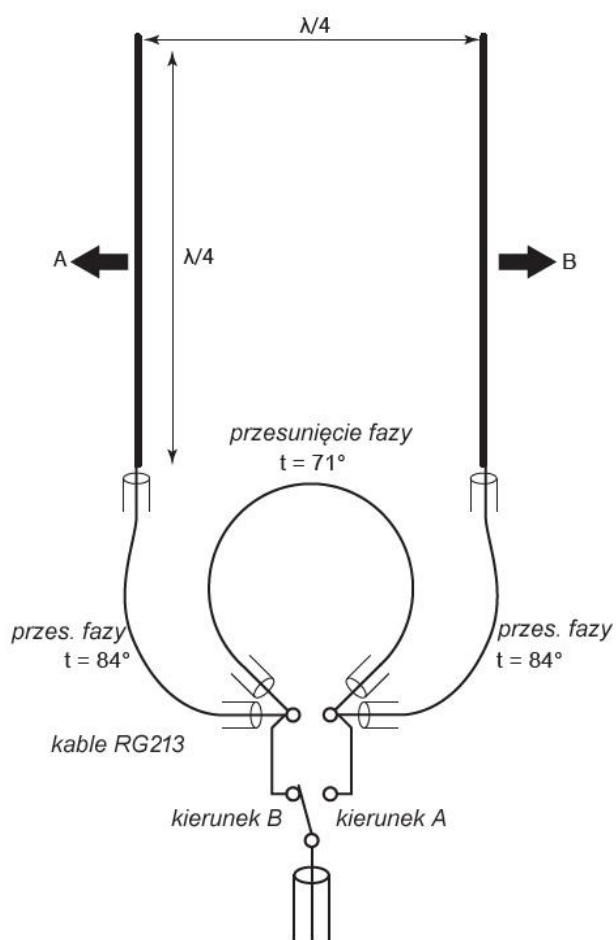


Rys. 4.1.2. Warianty kierunków wiązek głównych i sposoby zasilania anten w tych przypadkach

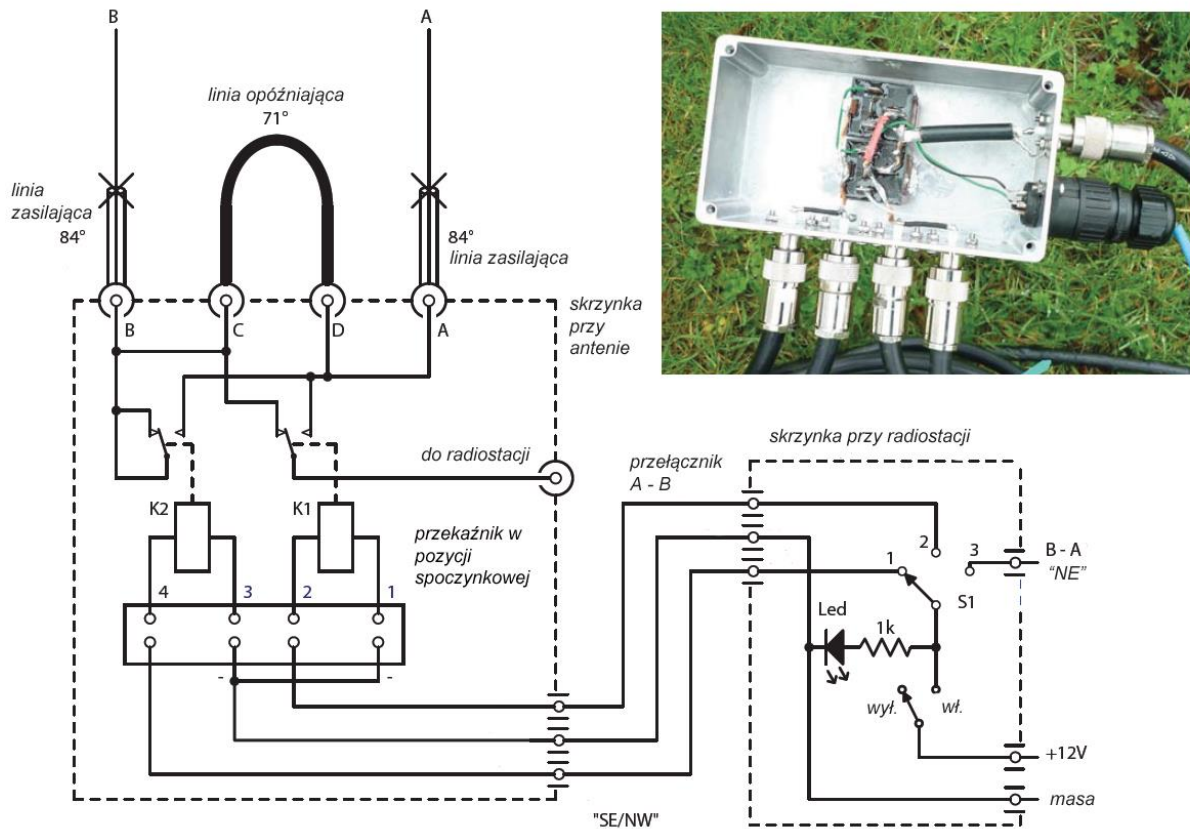


Rys. 4.1.3

Wygodny sposób przełączania kierunku dla układu dwóch ćwierćfalowych anten oddalonych o $\lambda/4$ podano w miesięczniku „RadCom” 7/2019. Anteny podłączone są do przełącznika zmieniającego (elektryczne) położenie odcinka linii opóźniającej fazę o 71° za pomocą dwóch jednakowych odcinków o długości elektrycznej 84° . Przy obliczaniu długości mechanicznej należy oczywiście uwzględnić współczynnik skrócenia dla używanego kabla. Sposób przełączania kierunku znany jest w literaturze jako sposób Christmana.



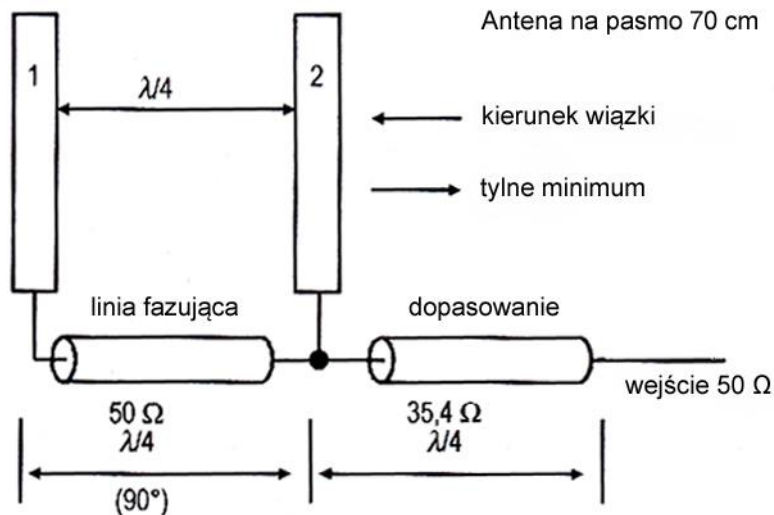
Rys. 4.1.4. Zasada pracy układu przełączającego kierunek promieniowania układu dwóch anten



Rys. 4.1.5. Praktyczna realizacja przełącznika

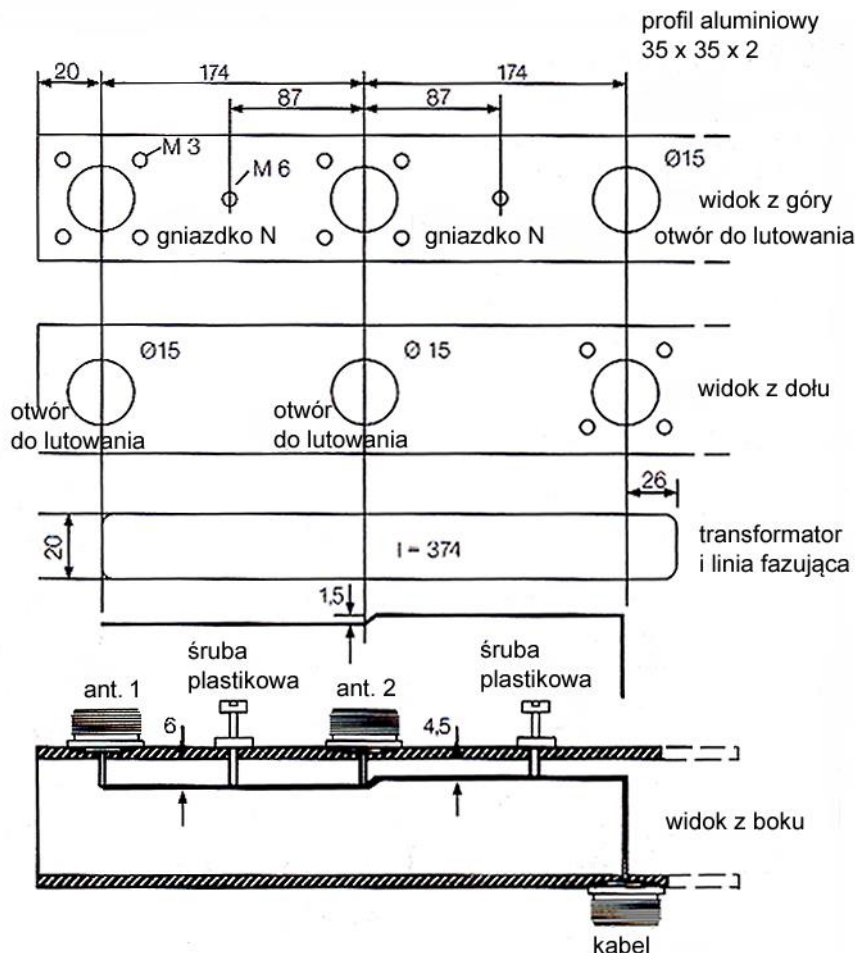
4.2. Antena na pasmo 70 cm

Pionowe anteny kilkulenmetowe są czasami używane w stacjach przemiennikowych, tam gdzie konieczne jest uniknięcie zakłócania pracy innych przemienników. Jako linii fazującej można użyć kabla współosiowego albo linii paskowych. Przykład konstrukcji DK2RV na częstotliwość 433 MHz przedstawiają rysunki 4.2.1 i 4.2.2. Rozwiązanie zapewnia tłumienie wsteczne ~30 dB, ale ewentualne niedokładności wykonania mogą spowodować odchyłki fazy i podział charakterystyki na kilka listków. Dzięki zastosowaniu linii paskowej z izolacją powietrzną odstęp anten i długość linii są sobie równe. Wypadkowa impedancja wejściowa obu elementów wynosi 25 Ω, i do jej dopasowania do kabla 50 Ω użyto linii o oporności falowej 35,4 Ω.



Rys. 4.2.1. Schemat elektryczny

Do montażu gniazdek i linii paskowej użyto profilu aluminiowego o przekroju kwadratowym 35 x 35 mm i grubości ścianek 2 – 3 mm. Linia paskowa jest wykonana z paska mosiężnego o szerokości 20 mm i grubości 1 mm. Naprzeciwko gniazdek po przeciwnych stronach obudowy znajdują się otwory o średnicach 15 mm umożliwiające przylutowanie linii paskowej do środkowych kontaktów gniazdek typu N. Linia paskowa musi być wygięta w sposób pokazany na ilustracji przed jej przylutowaniem do gniazdek. Plastikowe śruby pozwalają na lekkie wygięcie linii w trakcie dostrajania anteny.



Rys. 4.2.2. Konstrukcja mechaniczna

4.3. Anteny z elementami biernymi

Anteny zawierające tylko jeden element czynny i sprzężony z nim elektromagnetycznie element bierny (reflektor lub direktor) są łatwiejsze do wykonania, ale mają nieco mniej korzystne charakterystyki promieniowania. Prąd w elemencie biernym jest zależny od odległości od elementu zasilanego i od częstotliwości dostrojenia elementu biernego. Płynący w nim prąd indukuje z kolei siłę elektromotoryczną w elemencie czynnym, tak więc oba elementy oddziałują na siebie wzajemnie.

Układ tego rodzaju można opisać za pomocą następujących równań:

$$U_1 = Z_{11} I_1 + Z_{12} I_2$$

$U_2 = Z_{12} I_1 + Z_{22} I_2 = 0$, gdzie Z_{11} i Z_{22} są impedancjami promieniowania elementów, a Z_{12} – impedancją skrośną (sprzężenia między nimi) nazywaną także impedancją wzajemną.

Z powyższego układu równań wynikają zależności:

$$I_2 = -I_1 Z_{12} / Z_{22},$$

$$Z_1 = U_1 / I_1 = Z_{11} - Z_{12}^2 / Z_{22},$$

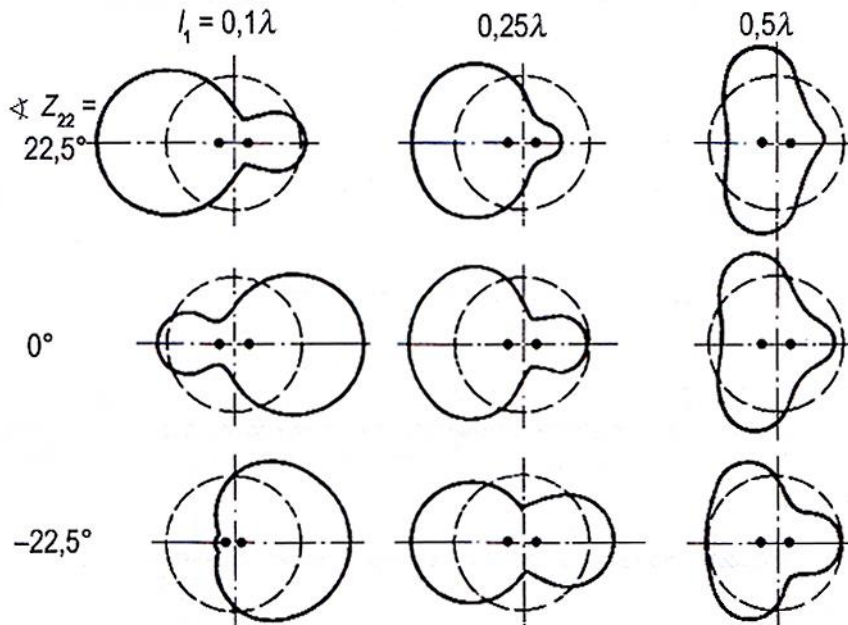
i

$$Z_{12} = \sqrt{(Z_{11} - Z_1) Z_{22}}$$

W przypadku gdy reflektor znajduje się w rezonansie płynie w nim prąd

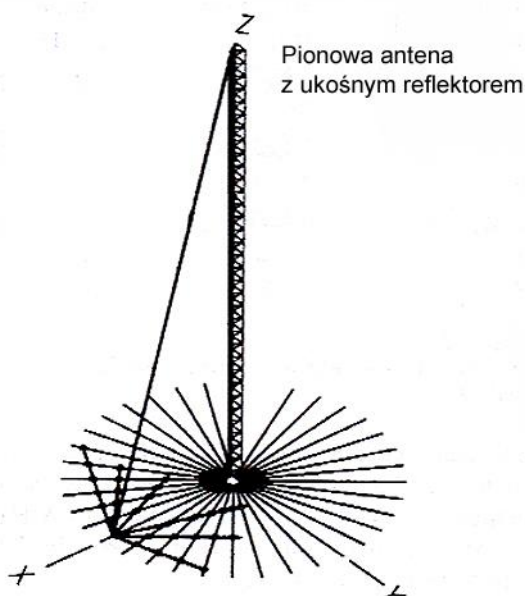
$$I_2 = -I_1 Z_{12} / R_{22}$$

Na rys. 4.3.1 przedstawione są poziome charakterystyki promieniowania anteny dwuelementowej dla różnych odległości między nimi i (zależnych od częstotliwości dostrojenia, czyli długości) kątów fazowych elementu biernego.



Rys. 4.3.1

Anteny pionowe z pojedynczym promiennikiem i elementem biernym są stosowane na niższych pasmach (160, 80 i 40 m) w postaci pionowego masztu i ukośnego reflektora. W publikacji KB9I podawany jest dla anteny z jednym lub więcej ukośnymi przewodami zysk 5 dBi i tłumienie wsteczne 19 dB. Dla częstotliwości 1,84 MHz wysokość masztu wynosiła 39,6 m, a długość ukośnego, uziemionego u dołu reflektora 40,7 m. Zysk wynosił ok. 5 dBi, a kąt elewacji wiązki około 23° .



Rys. 4.3.2

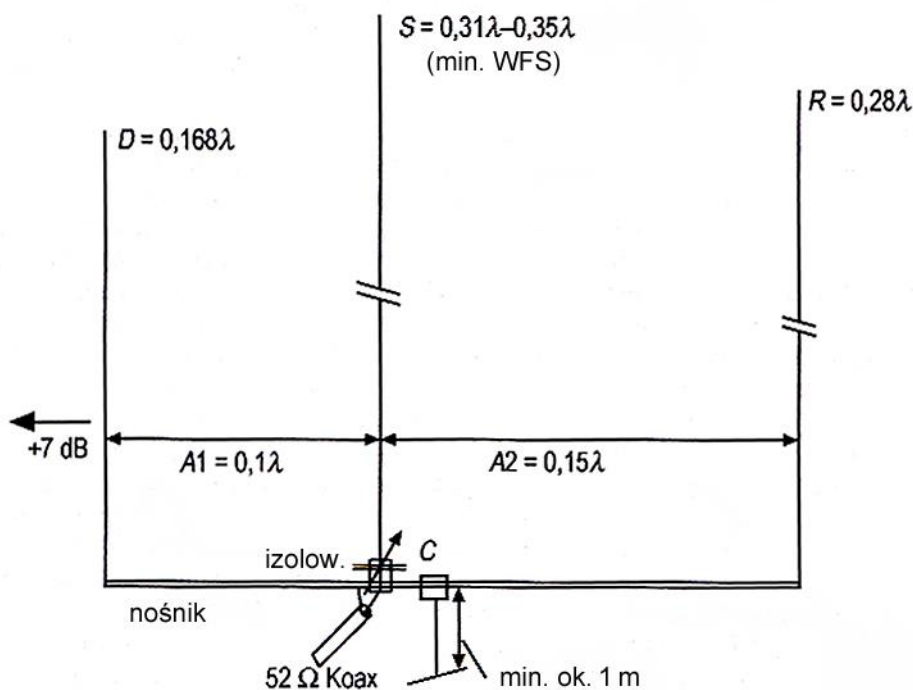
Korzystnym rozwiązaniem jest antena o czterech reflektorach umieszczonych po czterech stronach masztu, z tym, że zależnie od pożądanego kierunku, uziemiony jest tylko jeden. Uzyskuje się w ten sposób nieskomplikowaną antenę kierunkową dla najniższych pasm.

4.4. Trzelementowa natena HB9RU

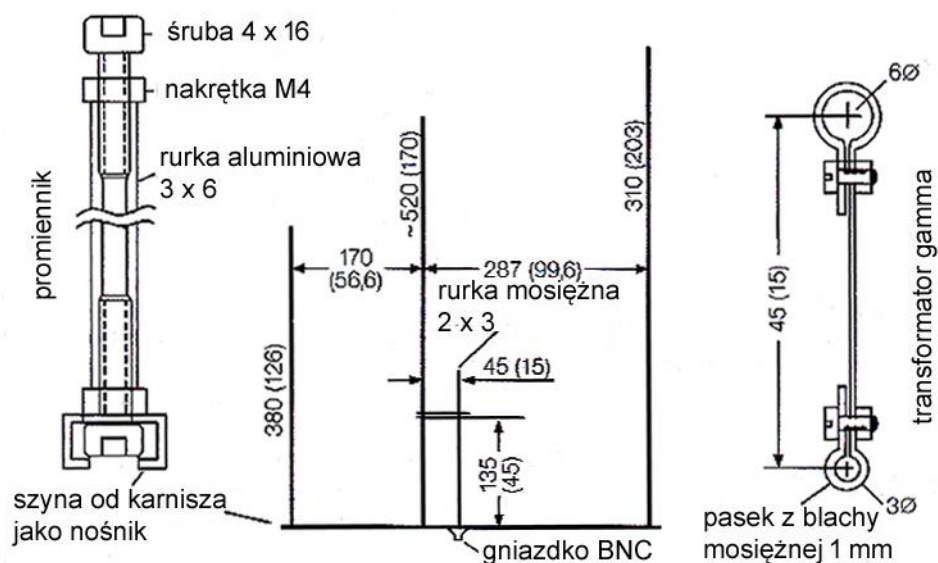
Antena składa się z w przybliżeniu ćwierćfowego promiennika, reflektora i direktora, dzięki czemu jest o połowę mniejsza od umieszczonej pionowo anteny Yagi. Jej zysk wynosi 5 – 7 dBi, a tłumienie wsteczne około 15 dB. Jako przeciwwaga służy metalowy nośnik i jest on całkowicie wystarczający.

W konstrukcji z rys. 4.4.1 promiennik jest dłuższy od 1/4 fali i jest na falach krótkich skrócony za pomocą kondensatora o pojemności 60 – 100 pF dzięki czemu antenę HB9RU można zasilać bezpośrednio kablem 50 Ω. Możliwe jest też użycie promiennika o długości 0,242 λ. Antena charakteryzuje się niskim kątem promieniowania i dobrze nadaje się do montażu na ziemi i na płaskich dachach.

Antena HB9RU jest stosowana również w zakresie UKF. Możliwe jest także użycie anteny HB9RU w układzie anten z polaryzacją kołową złożonego z dwóch anten pochylonych w przeciwne strony pod kątami 45°.



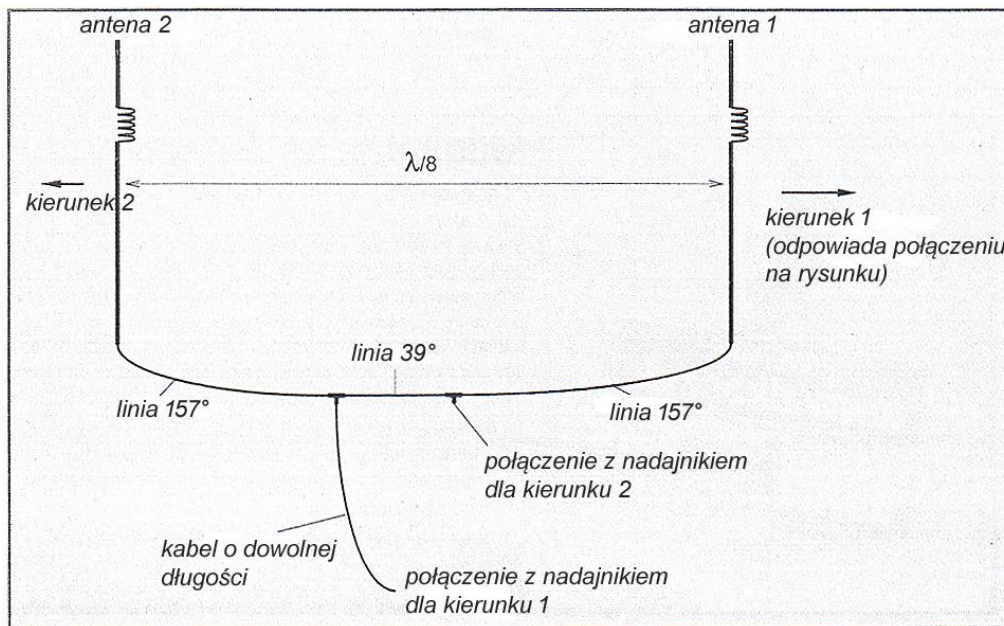
Rys. 4.4.1. Antena HB9RU na fale krótkie



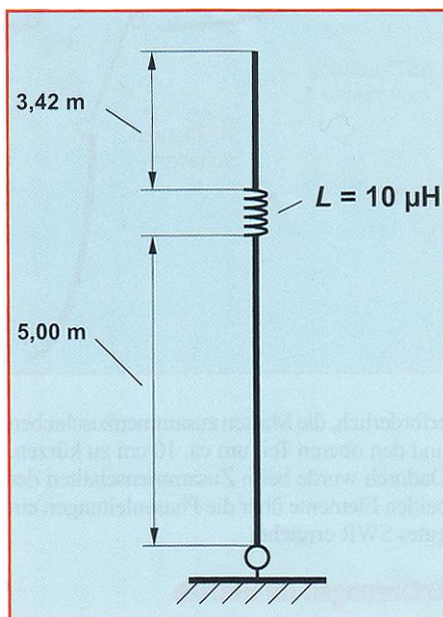
Rys. 4.4.2. Antena HB9RU na pasma 2 m i 70 cm (wymiary w nawiasach)

4.5. Dwieelementowa antena na pasmo 40 m

Opisana przez OE5CWL w numerze 9/2005 miesięcznika „Funk” antena kierunkowa na pasmo 40 m składa się z dwóch dowolnych pionowych anten ustawionych w odległości $\lambda/8$. Przy przesunięciu fazy 135° uzyskuje się w ten (znany choćby z anten HB9CV) sposób charakterystykę o kształcie kardioidy i zysk kierunkowy 4,2 dBd. Schemat połączeń i długości fazowe odcinków linii przedstawiono na rysunku 4.5.1. Ten sposób przełączania kierunku znany jest pod nazwą metody Christmana. Wykorzystuje ona właściwości transformujące odcinków linii transmisyjnej. Równe napięcia uzyskuje się m.in. przy liniach o długości fazowej 157° i 196° , czyli o różnicy fazy między nimi 39° . Linia łącząca obie anteny składa się z dwóch odcinków po 157° i odcinka o długości 39° wykonanych z kabla RG-58. Kable są połączone za pomocą rozgałęźników T. Impedancja wejściowa układu jest bliska 50Ω .



Rys. 4.5.1. Schemat połączeń



Przy obliczaniu mechanicznej długości kabli należy uwzględnić współczynnik skrócenia równy 0,662 dla kabla RG-58.

Dla częstotliwości 7,05 MHz czyli długości fali 42,55 m, co odpowiada fazowo 360° odcinek 157° ma elektryczną długość 18,55 m, a przy uwzględnieniu współczynnika skrócenia odpowiada mu 12,28 m kabla. Odcinek 39° ma długość 3,05 m. Do przełączania kierunku wygodnie jest użyć przełącznika.

Cewka anteny z rysunku 4.5.2 jest nawinięta na odcinku rury z PCW o średnicy 40 mm i składa się z 21 zwojów przewodu $1,5 \text{ mm}^2$ w izolacji plastikowej. Uzwojenie ma długość 6 cm.

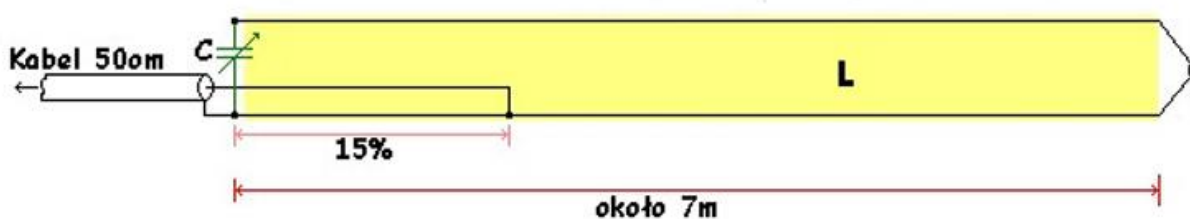
Rys. 4.5.2. Schemat anteny na pasmo 40 m

5. Formy szczególne

5.1. Mała pętla z płaskiego kabla zasilającego

Antena ma stosunkowo małe rozmiary i może być łatwa do ukrycia, ale z powodu niewielkiej powierzchni obejmowanej przez pętlę należy się spodziewać raczej słabych wyników. Być może najbardziej nadaje się ona jako odbiorcza, a jako nadawcza najwyżej przy mocach QRP. W literaturze brak jest informacji na temat jej sprawności, zysku kierunkowego itp.

Dla pasma 80 m kondensator zmienny ma pojemność 350 pF, a płaski kabel telewizyjny przy długości 7 m ma indukcyjność ok. 9 μ H. Po dostrojeniu anteny kondensator zmienny można zastąpić przez kondensator stały o pojemności zapewniającej rezonans. Według oryginalnego opisu wynosiła ona dla pasma 3,5 MHz w przybliżeniu 180 pF. Płaskie kable telewizyjne są obecnie praktycznie niedostępne ale można spróbować użyć płaskiego kabla drabinkowego o impedancji falowej 450 Ω .



Rys. 5.1.1. Antena na pasmo 3,5 MHz

5.2. Antena typu C

Z wyglądu antena typu C przypomina pętlę, ale jest to pętla przerwana z jednej strony, tak że promiennik tworzy literę C. Jest to właściwie pionowa antena półfalowa o załamanych końcach, której zaletą jest m.in. mała zajmowana powierzchnia. Jest ona zasilana niesymetrycznie w punkcie o impedancji 50 Ω , w konstrukcji przedstawionej na ilustracji w dolnym poziomym ramieniu litery C – czyli niecentralnie, jak przykładowo anteny Windom. W ramieniu tym płynie stosunkowo duży prąd co jest spowodowane pojemnościowym obciążeniem przez ziemię.

Charakterystyka promieniowania w płaszczyźnie poziomej posiada dwa listki o kącie elewacji zależnym od wysokości anteny nad gruntem. Zysk kierunkowy wynosi w przybliżeniu -1,7 dBd. Jest on wprawdzie niewysoki, ale za to antena promieniuje pod niskimi kątami. Dobrym kompromisem między impedancją wejściową i kątem promieniowania jest wysokość 0,15 – 0,25 λ nad powierzchnią gruntu, ale jeszcze przy wysokościach 0,1 λ parametry są bardzo zbliżone. Konstrukcja jest przeznaczona w pierwszym rzędzie do pracy w wąskich pasmach 12 m, 17 m i 30 m – oczywiście po odpowiednim przeliczeniu wymiarów. W pasmach szerszych konieczne jest zastosowanie obwodów dopasowujących. Wystarczające okazują się automatyczne skrzynki wbudowane do radiostacji. Szerokość pasma pracy anteny zależy od odstępów pionowych boków litery C i rośnie wraz z nim. Obniżenie wysokości konstrukcji powoduje zmniejszenie szerokości pasma, w praktyce odstęp między elementami 2 i 3 nie powinien być zbyt mały. Dla podanych w tabeli 5.2.1 wymiarów antena pokrywa całe pasmo 20 m z WFS poniżej 1,6 przy wysokości dolnej krawędzi nad ziemią 3 m. Kąt elewacji wiązki zmienia się w zależności od wysokości anteny nad ziemią z 25° dla 1 m do 17° dla 5 m.

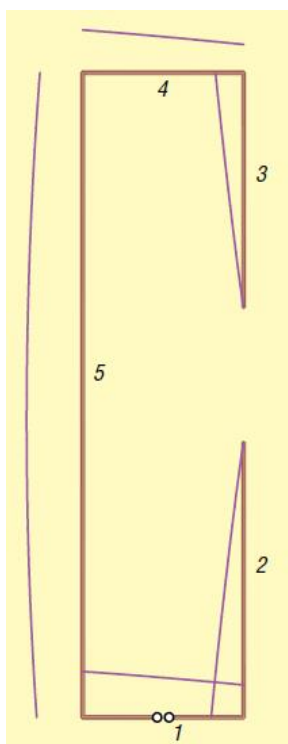
Przy zasilaniu kablem współosiowym 50 Ω można użyć symetryzatora wykonanego przez nawinięcie 2 x 4 zwoi kabla Aircell-5 na rdzeniu pierścieniowym FT240-43.

W rozwiązaniu opisanym przez DK7ZB został użyty maszt z włókna szklanego, a promiennik był wykonany z licy miedzianej w izolacji polietylenowej o przekroju całkowitym 1,5 mm².

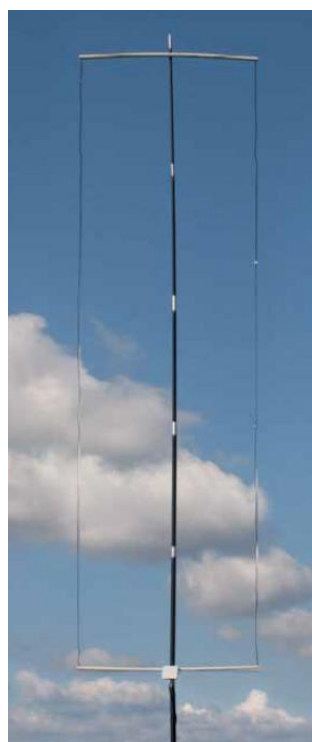
Dostrojenie anteny na minimum WFS odbywa się przez dobór długości odcinków 2 i 3.

Na tej samej zasadzie można konstruować również leżące anteny C, jeżeli przykładowo niemożliwe jest rozpięcie dipola w linii prostej.

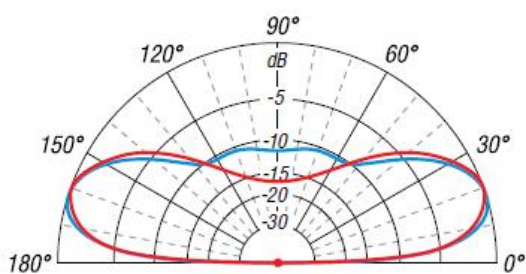
Rezonans na drugiej harmonicznej charakteryzuje się niższą impedancją wejściową około 20 Ω i kierunkiem promieniowania wzdłuż wsporników, ale zasadniczo możliwa jest praca anteny na pasmo 20 m również w paśmie 10 m. Zysk w paśmie 10 m wynosi 2,5 dBd.



Rys. 5.2.1. Zasada konstrukcji i rozkład prądów



Rys. 5.2.2. Widok ogólny



Rys. 5.2.3. Symulowana charakterystyka kierunkowa nad gruntem rzeczywistym przy wysokości 3 m (czerwona) i 4 m (niebieska)



Rys. 5.2.4. Konstrukcja symetryzatora

Tabela 5.2.1
Wymiary anteny C dla pasma 20 m

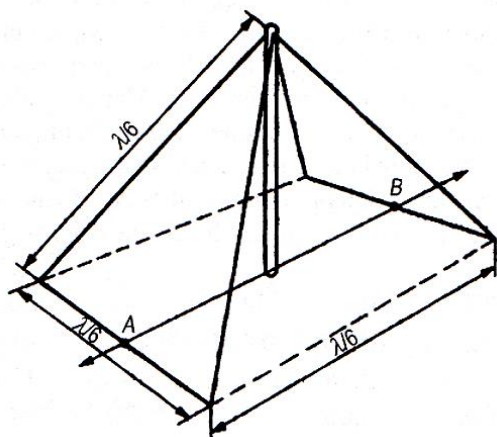
Parametr	Wartość
Pasma	20 m
Szerokość	1,20 m
Wysokość	4,81 m
Wysokość nad powierzchnią ziemi	3 – 4 m
Zysk	-1,7 dBd
Impedancja wejściowa, gniazdko	50 Ω , UC-1 (SO-39)

Tabela 5.2.2

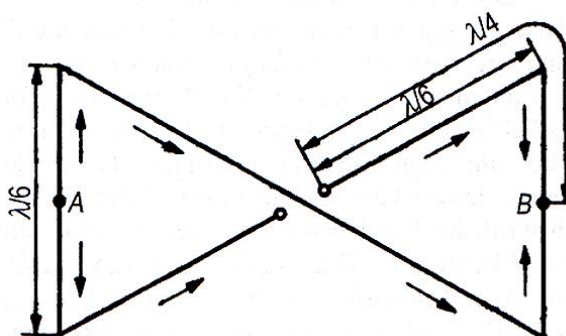
Długości segmentów z rys. 5.2.1 dla przewodu z licy 1,5 mm² i pasma 14 MHz.

Odcinek	Długość względna	Długość dla 14 MHz
1, 4	0,0567 λ	1,20 m
2	0,1290 λ	2,73 m
3	0,0335 λ	0,71 m
5	0,2270 λ	4,81 m

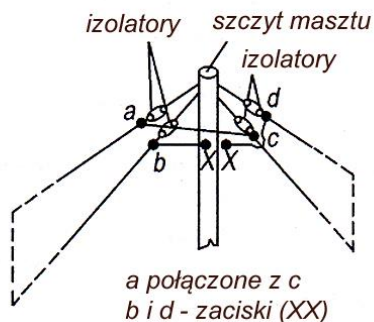
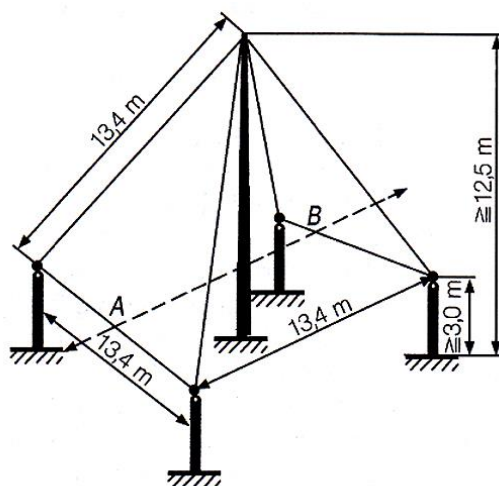
5.3. Piramida dla pasma 80 m



Rys. 5.3.1. Konstrukcja anteny



Rys. 5.3.2. Schemat połączeń i rozptyw prądów



Rys. 5.3.3. Konstrukcja i zasilanie

Główną zaletą anteny piramidalnej na pasmo 80 m jest to, że zajmuje mniej miejsca niż dipol i również nie musi znajdować się na wysokości 20 m nad ziemią. Piramida zajmuje powierzchnię 14 x 14 m i do

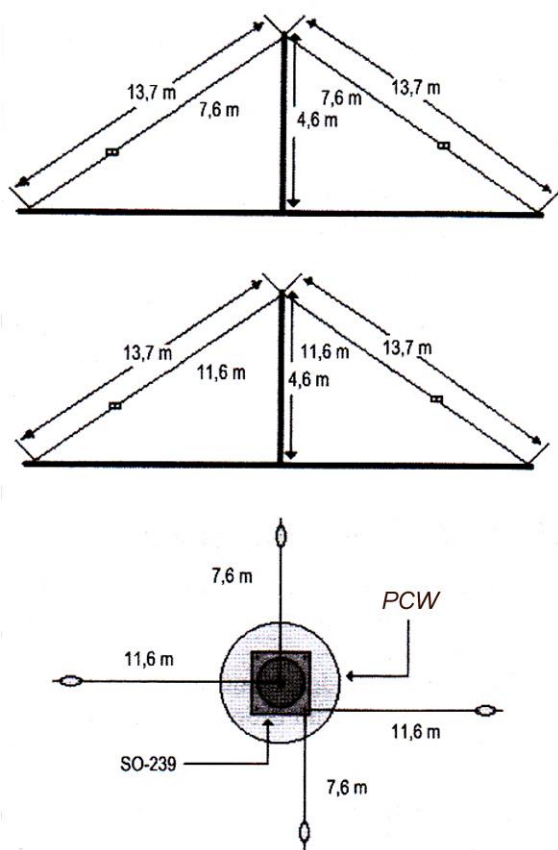
jej zawieszenia potrzebny jest pojedynczy maszt o wysokości około 13 m. Całkowita długość przewodu jest równa długości fali. Przewody anteny służą jednocześnie jako odciążenie masztu. Sam przewód tworzy dwa równoboczne trójkąty o bokach $1/6$ fali. Jak wynika z rys. 5.3.2. prądy w przewodach ukośnych płyną w tym samym kierunku, natomiast w bliskich ziemi przewodach poziomych – w fazach przeciwnych. Strzałki napięć występują w punktach A i B. Głównymi kierunkami promieniowania są kierunki A i B, a w kierunkach poprzecznych występują minima charakterystyki.

Impedancja wejściowa jest zależna od wpływu ziemi oraz wysokości zawieszenia i leży pomiędzy $35 - 75 \Omega$. Możliwe jest więc bezpośrednie zasilanie kablem współosiowym. Sprawność anteny rośnie wraz z wysokością zawieszenia. Minimalną wysokością masztu jest 13 m, a minimalną wysokością zawieszenia przewodów poziomych 3 m. Antena piramidalna jest anteną wąskopasmową i trudną do dostrojenia za pomocą skrzynek antenowych z powodu użycia kabla dostrojonego do częstotliwości pracy. Najprostszym sposobem jest dostrojenie jej do częstotliwości w górnej części zakresu (np. 3,70 – 3,75 MHz dla podzakresu fonicznego) i dołączenie w punktach A i B dodatkowych przewodów – chorągiewek dostrajających. Orientacyjnie długość 45 cm powoduje obniżenie częstotliwości rezonansu o 50 kHz. Dla zakresu telegraficznego należy antenę dostroić do 3,55 MHz.

Dostrojony do częstotliwości pracy odcinek kabla współosiowego powinien mieć długość połowy fali, co przy współczynniku skrócenia 0,66 daje mechaniczną długość 26,75 m.

Na maszcie można zainstalować inne anteny.

5.4. Skrzyżowane dipole do łączności przez falę promieniowaną pionowo



Na ilustracji 5.4.1 przedstawiony jest przykład anteny złożonej z dwóch skrzyżowanych dipoli o różnych długościach. Krótsze odcinki przewodów mają długość 7,6 m, a dłuższe 11,2 m. Są one rozpięte jako odwrócone V na maszcie o wysokości 4,6 m. Rezonanse anteny wypadają przy 6,1 i 9,2 m, ale można ją dostroić do pasm 80 m i 40 m za pomocą obwodu LC. W innej konstrukcji amatorskiej długości odcinków wynosiły 7,6 m i 11,6 m. Zamiast tej konstrukcji można też zainstalować skrzyżowane dipole na pasma 40 i 80 m.

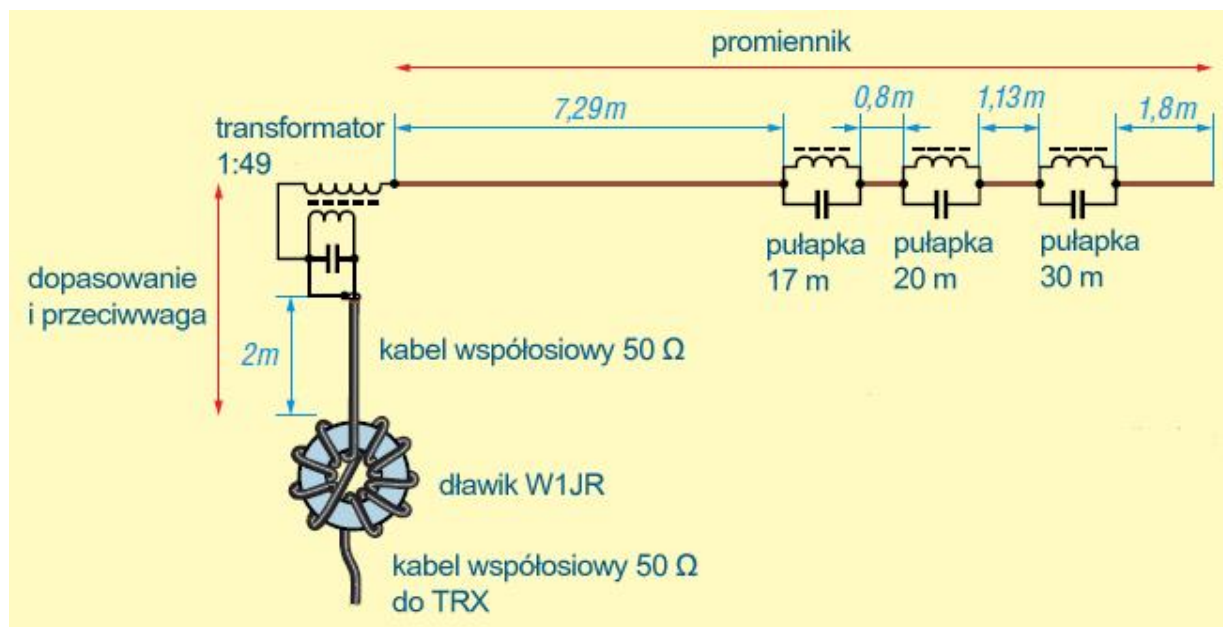
Do łączności za pomocą fal promieniowanych pionowo i pod zbliżonymi kątami (ang. NVIS) – promieniowanych prawie pionowo – można korzystać także z umieszczonych pionowo anten magnetycznych lub innych anten pętlowych.

Rys. 5.4.1

5.5. Wielopasmowe anteny zasilane na końcu

Antena DK4FD pracuje we wszystkich pasmach amatorskich od 40 m wzwyż, włącznie z pasmami WARC. Jej opis pochodzi z numerów 12/2021 i 1/2022 miesięcznika „Funkamateu”. Charakteryzuje się stosunkowo małą długością około 11 m dzięki czemu nie zwraca na siebie zbyt wiele uwagi (klasyczna półfalowa antena na pasmo 7 MHz ma długość 21 m). Dogodny jest także sposób zasilania – na końcu

zamiast na środku. Antena jest wyposażona w trzy pułapki – obwody rezonansowe dla pasm 17, 20 i 30 m. Ich indukcyjności powodują (dla częstotliwości poniżej rezonansu) elektryczne skrócenie anteny. Straty w obwodach zaporowych wpływają ujemnie na sprawność anteny, zwłaszcza powyżej 20 MHz, dlatego też nie powinno ich być zbyt wiele. W odróżnieniu od dipoli wielopasmowych antena zasilana na końcu ma dla każdego pasma tylko jedną pułapkę, a nie dwie. Do eliminacji prądów powierzchniowych służy dławik typu W1JR. Dławik jest umieszczony w odległości dwóch metrów od transformatora zasilającego, dzięki czemu ekran tego odcinka kabla stanowi przeciwwagę. Jego długość odpowiada zgodnie z zaleceniami 5% długości najdłuższej fali, na której pracuje antena (40 m).

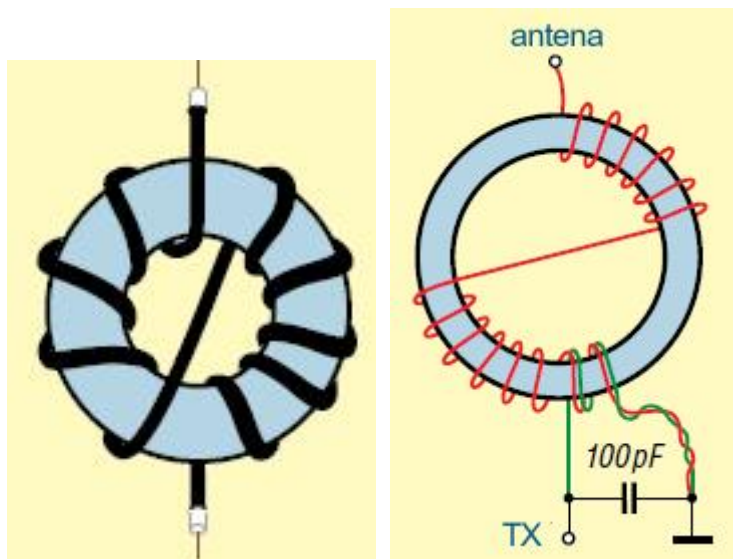


Rys. 5.5.1. Konstrukcja anteny. Pierwszy element anteny jest półfalowym promiennikiem na pasmo 17 m.

Tabela 5.5.1
Parametry anteny

Pasma	40 m, 30 m, 20 m, 17 m z WFS $\leq 1,5$; 15 m, 12 m, 10 m z WFS $\leq 3,6$
Dopuszczalna moc nadawania	≤ 100 W dla SSB, CW; ≤ 30 W dla emisji o stałej obwiedni (100 W przy zastosowaniu rdzenia FT240-43 w transformatorze zasilającym)
Impedancja wejściowa	50 Ω
Liczba obwodów zaporowych (pułapek)	3
Uwagi	Niskie nakłady materiałowe, zajmuje mało miejsca, nie zwraca na siebie uwagi

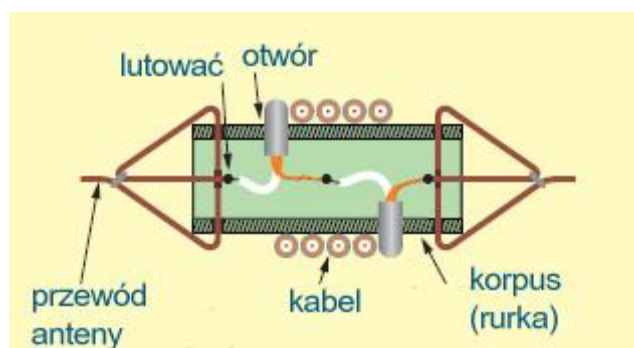
Do zasilania anteny służy transformator magnetyczny o przekładni napięciowej 1:7 (opornościowej 1:49) lub 1:8 (1:64). Umożliwia on dopasowanie impedancji 50 Ω do wysokiej impedancji anteny na jej końcu 2500 – 3000 Ω . Transformator jest nawinięty na rdzeniu pierścieniowym FT140-43 (lub dla większych mocy FT240-43) miedzianym przewodem emaliowanym o średnicy 1 mm. Przewód uzwojenia pierwotnego jest skręcony z przewodem uzwojenia wtórnego. Kondensator C1 jest niskostratnym kondensatorem ceramicznym lub kondensatorem mikowym o pojemności 100 pF i wytrzymałości napięciowej 1 kV. Jest on połączony równolegle do uzwojenia pierwotnego transformatora i zapewnia obniżenie WFS. Transformator musi być umieszczony w obudowie wodoszczelnej, najlepiej odpowiadającej normom IP54 albo IP66.



Rys. 5.5.2. Sposób nawinięcia dławika W1JR

Rys. 5.5.3. Sposób nawinięcia transformatora

Pułapki są nawinięte kablem koncentrycznym na odcinkach plastikowej rurki. Pojemność równoległego obwodu rezonansowego stanowi pojemność między żyłą środkową kabla i jego ekranem, a na indukcyjność składają się indukcyjności obu przewodów kabla. Zaciski obwodu stanowią z jednej strony koniec przewodu środkowego, a z drugiej strony koniec ekranu. Zasadę konstrukcji pułapki przedstawiono na rysunku 5.5.4. W wykonaniu DK4FD kabel RG316 został nawinięty na odcinkach rurki do ciepłej wody o średnicy 32 mm. Kabel ma wprawdzie takie same parametry jak RG174, ale jest bardziej odporny na wpływ środowiska.



Rys. 5.5.4. Schemat połączeń obwodu zaporowego

Do obliczenia obwodów najlepiej skorzystać z programu *Coaxial Trap Design* autorstwa VE6YP (www.qsl.net/ve6yp/index.html).

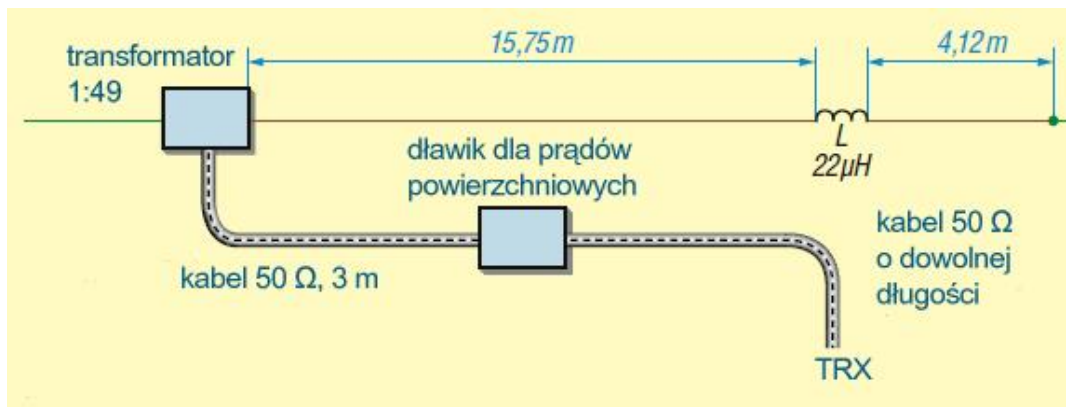


Rys. 5.5.5. Wykonanie pułapki

Sposób wykonania pułapki przedstawia ilustracja 5.5.5. Po lewej stronie na fot. 5.5.5a widoczny jest sposób nawinięcia i przeprowadzenia kabla przez otwory, na fot. 5.5.5b – podłączenie końcówek i na fot. 5.5.5c – gotowy obwód zabezpieczony koszulką termokurczliwą. Dla zabezpieczenia konstrukcji przed rozerwaniem przewód antenowy jest przeprowadzony przez otwory w rurce. Rurka jest z każdej

strony dłuższa o 15 mm od samego uzwojenia – ma ona przykładowo dla pułapki na pasmo 20 m długość 48 mm.

Dwupasmowa antena konstrukcji DK7ZB („Funkamateur” 7/2022) pokrywa pasma 30 i 60 m. Pasma te w mniejszym stopniu pasują do konceptów anten wielopasmowych, ale w ostatnim czasie stały się interesujące dla miłośników emisji FT8.

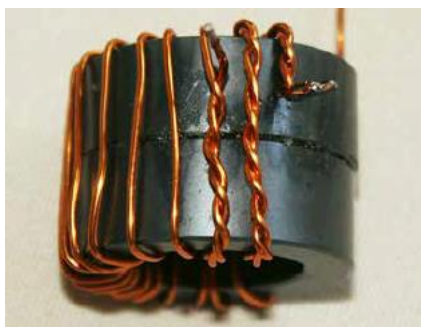


Rys. 5.5.6. Zasilana na końcu antena na pasma 30 i 60 m

Antena jest zasilana na końcu przez transformator magnetyczny i przekładni oporowej 1:49 (napięciowo- Ω wej 1:7) zapewniający dopasowanie wysokiej impedancji wejściowej do kabla 50 Ω . Zamiast typowej pułapki (równoległego obwodu rezonansowego) występuje tutaj cewka o indukcyjności 22 μ H (fot. 5.5.7). Wewnętrzny odcinek anteny jest nieco dłuższy od półfalowego dipola na pasmo 30 m. Cewka powoduje elektryczne przedłużenie anteny dla pasma 5 MHz i jednocześnie stanowi zaporę w maksimum napięcia w paśmie 10 MHz. Pracuje więc jak nie wymagający dostrojenia obwód zaporowy. Szerokość pasma anteny jest większa niż w przypadku obwodu równoległego. Całkowita długość anteny wynosi w przybliżeniu 20 m. Jako przeciwwaga służy ekran 3-metrowego odcinka kabla zasilającego pomiędzy transformatorem i dławikiem. Dławik składa się z 2 x 7 zwojów kabla Aircell 5 na rdzeniu pierścieniowym FT240-43. Konstruktor proponuje wykonanie anteny z przewodu typu FL firmy DX-Wire, ale nie jest to jedyna możliwość.



Fot. 5.5.7. 69-zwojowa cewka jest nawinięta na 25-milimetrowej rurce z PCW



Fot. 5.5.8. Nawinięcie transformatora na dwóch sklejonych na gorąco rdzeniach pierścieniowych

Transformator dopasowujący najlepiej umieścić w plastikowej puszcze od instalacji elektrycznych. Jest on nawinięty na dwóch sklejonych ze sobą na gorąco rdzeniach FT140-43, dzięki czemu dopuszczalna moc dla SSB/CW wynosi 150 W. Przewód uzwojenia pierwotnego jest skręcony z przewodem

uzwojenia wtórnego jak to pokazano na fotografii 5.5.8. Nawinięcie transformatora o przekładni 1:64 z odczepami po 7,5, 7, 6,5 i 6 zwojach (odpowiadających przekładniom 1:56, 1:49, 1:42 i 1:36) ułatwia dobranie przekładni zapewniającej najlepsze wyniki. Transformator taki jest przydatny także w innych konstrukcjach antenowych.

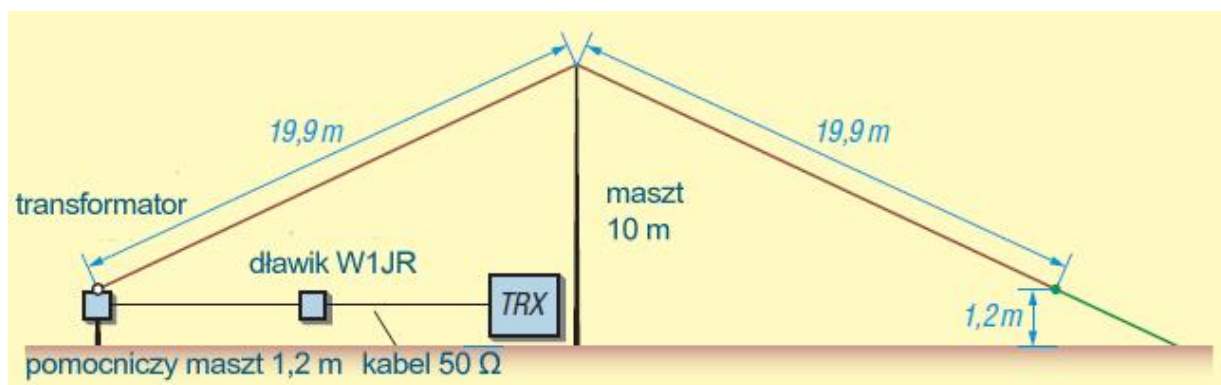
W trakcie uruchamiania anteny należy dobrać długość odcinka wewnętrznego tak, aby jego rezonans wypadał w pobliżu 10,12 MHz, a następnie dobrać długość odcinka zewnętrznego na minimum WFS dla częstotliwości 5,355 MHz. Charakterystyka promieniowania anteny jest zbliżona do charakterystyki dipola.



Fot. 5.5.9. Dławik z 3-metrowym odcinkiem kabla

Fot. 5.5.10. Transformator w obudowie

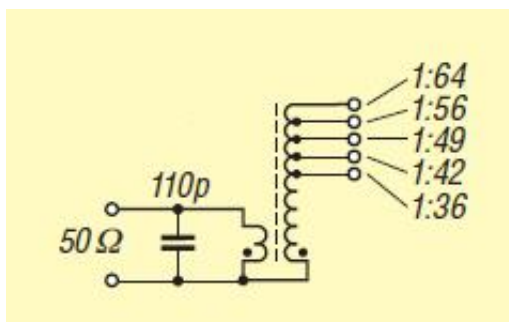
Całofalowa zasilana na końcu antena na pasmo 7 MHz konstrukcji DK7ZB („Funkamateur” 10/2022) pracuje też jako półfalowa w paśmie 80 m. Antena promieniuje wówczas w górę i dobrze nadaje się do pracy z falą promieniowaną pionowo (NVIS). Pozioma charakterystyka kierunkowa anteny w paśmie 40 m ma kształt zbliżony do elipsy o dłuższej osi pokrywającej się z kierunkiem przewodu, a kąt promieniowania w pionie leży między 20 i 30°. WFS w całym paśmie 40 m nie przekracza 1:7, a w znacznej części pasma leży poniżej 1,5. Możliwe jest również wykorzystanie anteny na niektórych pasmach harmonicznych, ale optima dopasowania nie pokrywają się z zakresami rezonansu.



Rys. 5.5.11. Całofalowa antena na pasmo 7 MHz

Zaprojektowana jako antena do pracy w terenie jest przewidziana do rozwieszania jako odwrócone V. W przypadku pracy wielopasmowej najlepiej do jej zasilania zastosować transformator magnetyczny o przekładni 1:49 lub 1:64. Dla anten zawieszonych nisko w stosunku do długości fali korzystniejsza okazuje się przeważnie niższa przekładnia. Do pracy w jednym z pasm możliwe jest także zasilanie jej przez obwód Fuchsa dostrojony do częstotliwości pracy. Transformator dopasowujący jest nawinięty na dwóch sklejonych ze sobą klejem błyskawicznym rdzeniach FT140-43 jak w rozwiązaniu poprzednim. Możliwe jest także zastosowanie kilku odczepów ułatwiających dobranie optymalnej przekładni. Przy uzwojeniu pierwotnym złożonym z dwóch zwojów wyprowadzenia uzwojenia wtórnego po 12, 13, 14, 15 i 16 zwojach zapewniają kolejno przekładnie oporowe 1:36, 1:42, 1:49, 1:56 i 1:64. Dławik

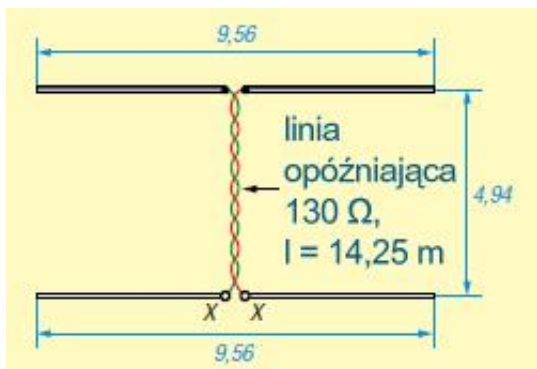
zaporowy dla prądów powierzchniowych typu W1JR składa się z 2 x 7 zwojów kabla koncentrycznego na rdzeniu FT240-43.



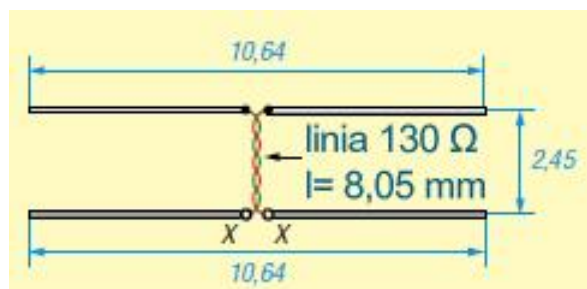
Rys. 5.5.12. Schemat transformatora dopasowującego

5.6. Dwieelementowa antena o charakterystyce kardiodalnej

Dwieelementowa antena DK6ED („Funkamateur” 8/2021) na pasmo 14 MHz charakteryzuje się wysokim tłumieniem wstecznym, dochodzącym zależnie od częstotliwości do 40 dB. Antena składa się z dwóch elementów czynnych o tej samej długości połączonych za pomocą linii opóźniającej o oporności falowej 130Ω . Pierwsza z nich jest wykonana w technice 50Ω , a druga – 12Ω . Zysk antenowy dla pierwszej z nich wynosi około 3,2 dBd, a tłumienie wsteczne leży w granicach 21,4 – 40,7 dB. Dla drugiej jest to odpowiednio 5,2 dBd i 22 – 47,2 dB. Impedancję linii 130Ω uzyskuje się łatwo korzystając z popularnej skrętki. Długość linii przewyższa wprawdzie odstęp między elementami anteny, ale linię można owinąć wokół nośnika anteny. Impedancja wejściowa anteny pierwszej wynosi około 50Ω , drugiej – w przybliżeniu 25Ω .



Rys. 5.6.1. Wymiary anteny w technice 50Ω



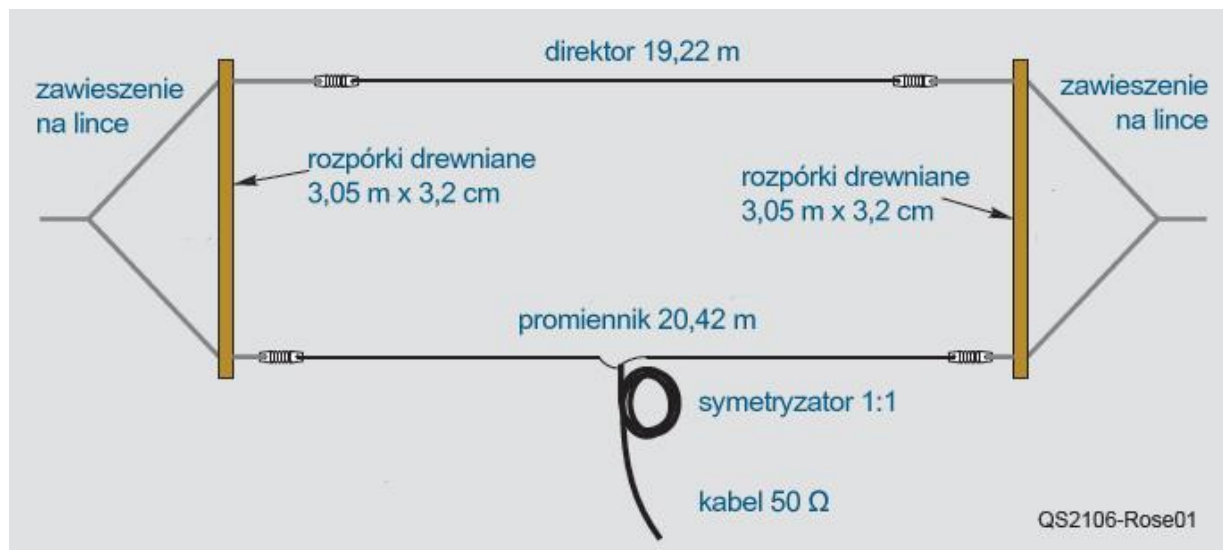
Rys. 5.6.2. Wymiary anteny w technice 12Ω

W porównaniu z innymi antenami dwieelementowymi można zauważyć, że rozwiązanie to jest pod względem parametrów najbardziej zbliżone do anteny HB9CV, ale ma trochę większy zysk – zbliżony do zysku trzelementowej anteny Yagi, zwłaszcza dotyczy to anteny w technice 12Ω . Tłumienie wsteczne jest w przybliżeniu o stopień S wyższe niż dla anteny HB9CV.

5.7. Dwieelementowa antena terenowa na pasmo 7 MHz

Przeznaczona do pracy w terenie antena konstrukcji W1IS i KC1DSQ jest opisana w numerze 12/2021 miesięcznika QST. Pokrywa ona pasmo 7 MHz w granicach amerykańskich. Na częstotliwości 7,2 MHz jej obliczony przez konstruktorów zysk kierunkowy wynosi 8,4 dBi a tłumienie wsteczne 8,5 dB. Dla częstotliwości 7,05 MHz oba parametry maleją odpowiednio do 7,2 dBi oraz do 5 dB. Dostrojenie jej do dolnej części pasma wymaga przedłużenia direktora do 19,6 m, a promiennika do 20,94 m. Drewniane rozpórki mają długość 3,05 m i średnicę około 3,2 cm. Dla podanych na rysunku wymiarów WFS leży w granicach 1,1 do 1,6 z minimum w okolicach 7,150 MHz. Dla wymiarów anteny dostro-

jonej do dolnej części pasma minimum WFS wypada w paśmie telegraficznym w pobliżu 7,025 MHz i wzrasta do dwóch dla 7,140 MHz.



Rys. 5.7.1. Wymiary i konstrukcja anteny

6. Anteny pionowe

6.1. Krótka antena trzypasmowa

Antena, opisana przez DJ3RW w numerze 3/2005 miesięcznika „Funk”, składa się z pręta o wysokości 1,75 m i trzech przełączanych cewek przedłużających tak, aby uzyskać rezonans na pasmach 10 m, 15 m i 20 m. Przekładniki przełączające cewki są zdalnie sterowane przez operatora, a napięcie zasilające dla nich jest podawane przez kabel antenowy. Do separacji napięcia stałego od sygnałów w.cz. użyto kondensatorów 10 nF/1 kV i dławików 1 mH. Indukcyjność dławika musi być obliczona tak, aby przy najniższej częstotliwości pracy prąd w.cz. w nim nie przekraczał 1 mA, stąd dla 14 MHz wynikła indukcyjność 1 mH. Kondensator 10 nF musi być dostosowany do prądów 1,5 A przy mocy nadawania 100 W i mieć, ze względu na ewentualne przypadki niedopasowania np. przy błędnym ustawieniu przełącznika wytrzymałość napięciową co najmniej 400 V, a jeszcze lepiej przewidzieć pewną rezerwę.

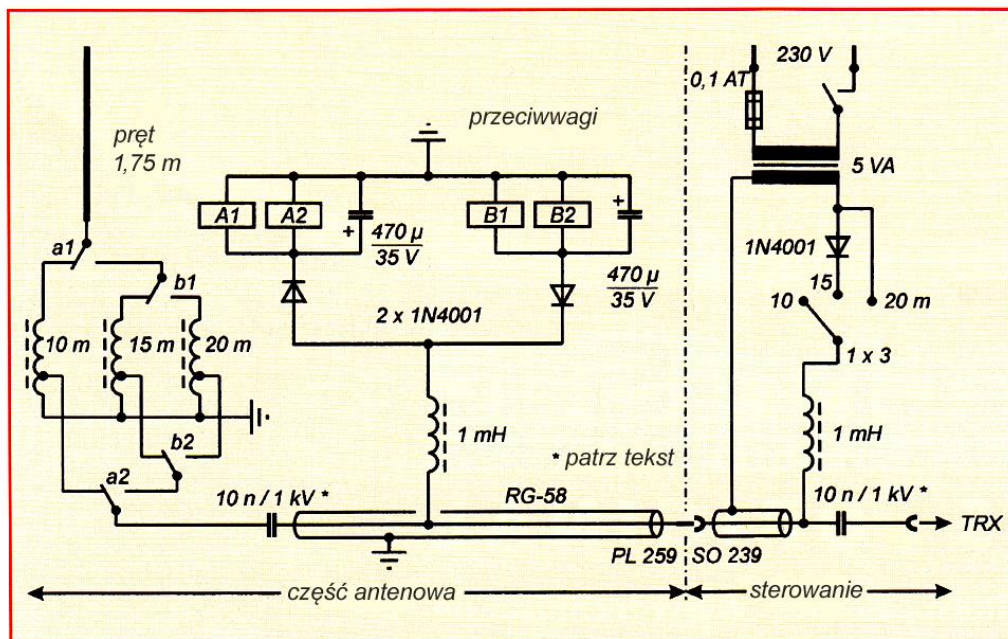
Cewki przedłużające nawinięto na proszkowym rdzeniu pierścieniowym T200-2:

- 10 m – $L = 0,94 \mu\text{H}$, 8,5 zwoja z odczepem na 5 zwoju,
- 15 m – $L = 2,19 \mu\text{H}$, 13 zwojów, odczep na 6 zwoju,
- 20 m – $L = 5,67 \mu\text{H}$, 22 zwoje, odczep na 7 zwoju.

Dane cewek należy traktować jako orientacyjne. Odczep dopasowujący do 50Ω wymaga przeważnie dobrania. Niewielkie zmiany indukcyjności można osiągnąć przez ściskanie lub rozsuwanie uzwojeń na rdzeniach. Kontakty przełączników muszą być dostosowane do prądów 8 A.

Przełączniki 24 V/700 Ω są sterowane dodatnią półówką wyprostowanego prądu zmiennego (przełącznik A), ujemną (przełącznik B) lub obydwoma w pozycji 3 przełącznika.

Antena wymaga użycia przeciwwag.



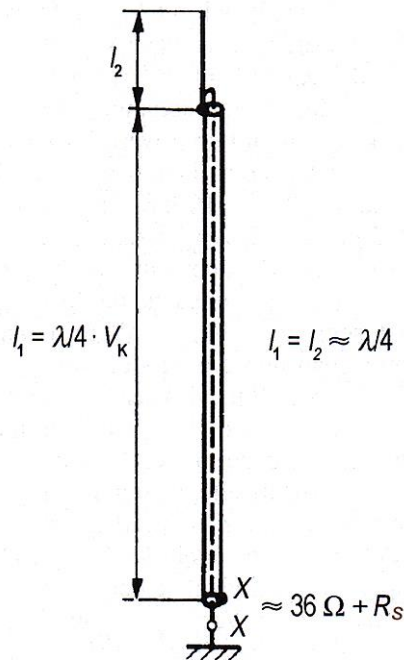
Rys. 6.1.1. Schemat ideowy

6.2. Anteny współosiowe

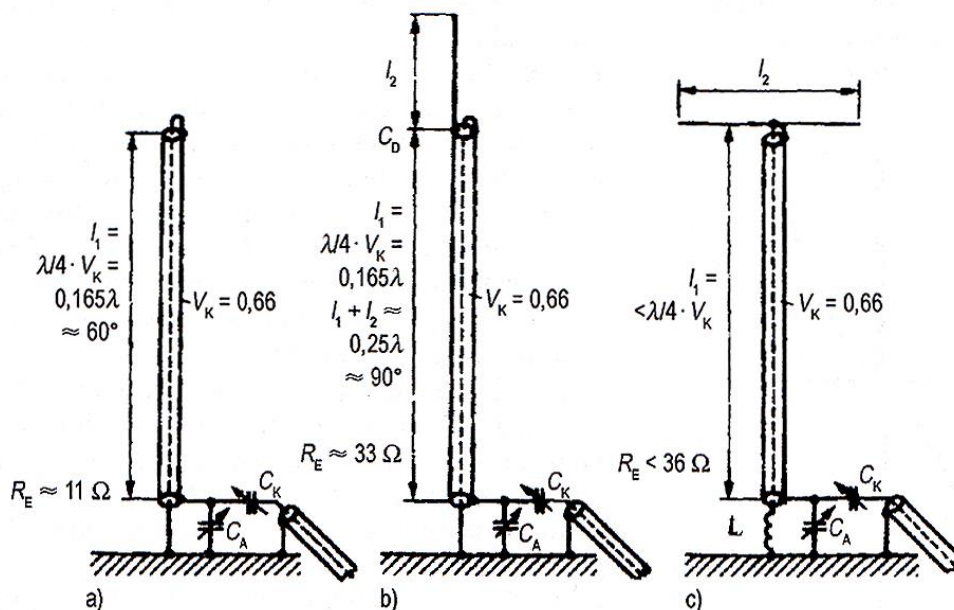
Przedstawione anteny współosiowe są antenami ćwierćfalowymi zawierającymi zwartą na końcu ćwierćfalową linię koncentryczną o dowolnej oporności falowej. Środkowa żyła kabla jest u dołu połączona z systemem przeciwwag. Długość kabla wynosi $1/4$ fali \times współczynnik skrócenia (dla kabli z izolacją polietylenową 0,66). Elementem promieniującym jest ekran kabla. Współczynnik skrócenia samego ekranu jest równy około 0,95 przez co konieczne jest jego przedłużenie za pomocą pręta l2 do uzyskania niezbędnej długości promiennika. Zasilanie anteny jest podłączone do punktów X-X, czyli do dolnego końca ekranu i do uziemienia. Impedancja wejściowa i oporność promieniowania anteny

wynoszą około 36Ω , co razem z opornością uziemienia R_s 10 – 15 Ω daje wartość zbliżoną do 50 Ω i przez to łatwą w dopasowaniu. Zasada pracy:

– ćwierćfalowy odcinek kabla o współczynniku skrócenia $V_k = 0,66$ ma długość mechaniczną $0,25 \lambda \times 0,66 = 0,165 \lambda$. Przyjmując dla samego ekranu, jako promiennika, współczynnik skrócenia 0,95 otrzymujemy $l_1 + l_2 = 0,25 \lambda \times 0,95 = 0,238 \lambda$. Długość l_2 musi więc wynosić $0,238 \lambda - 0,165 \lambda = 0,073 \lambda$. W rezonansie zwarty u góry odcinek kabla współosiowy nie wywiera żadnego wpływu gdyż stanowi równoległy obwód rezonansowy. Przy odstrojeniu od częstotliwości rezonansu w górę część promieniująca uzyskuje składową indukcyjną (staje się zbyt długa), a zwarty odcinek linii ćwierćfalowej składową pojemnościową impedancji. Obie te składowe kompensują się wzajemnie. Analogicznie wygląda sprawa przy odstrojeniu w dół. Linia ćwierćfalowa odgrywa więc rolę elementu kompensacyjnego i zapewnia w ten sposób szerokopasmowość anteny. Wynika stąd znaczna tolerancja konstrukcji na odchyłki wymiarów.



Rys. 6.2.1. Antena współosiowa



Rys.6.2.2. Różne warianty konstrukcji

Na rysunku 6.2.2 przedstawione są różne warianty konstrukcji anten koncentrycznych przy założeniu współczynnika skrócenia 0,66 i długości odcinka współosiowego 0,165 λ . Na rysunku *a* pozostał sam skrócony promiennik. Na rysunku *b* przedstawiony jest promiennik przedłużony za pomocą pręta l2 jak na 6.2.1. Antena z rysunku *c* jest obciążona pojemnością l2 na szczycie i przedłużona cewką L u dołu. Antena jest więc krótsza niż w przypadku *a*. Dla wszystkich trzech przypadków przewidziano dopasowanie za pomocą układu pojemnościowego omega – $C_A + C_K$. Wpływ obciążenia pojemnościowego i indukcyjności L powoduje, że impedancja wejściowa leży poniżej 36 Ω .

Pokrywany zakres częstotliwości jest na tyle szeroki, że pozwala na pracę na wielu pasmach amatorskich. Charakterystyki kierunkowe w płaszczyźnie pionowej ulegają przy tym zmianie.

6.3. Anteny GP

Ćwierćfalowe anteny pionowe dla osiągnięcia dobrych wyników wymagają gruntu o możliwie dużej przewodności i ich parametry zależą w dużym stopniu od właściwości gruntu. Dla uniezależnienia się od parametrów gruntu i dla poprawy jego przewodności stosowane są mniej lub bardziej rozbudowane systemy przeciwwag. Są to albo przeciwwagi zakopane w ziemi albo leżące na jej powierzchni, albo też umieszczone na pewnej wysokości nad nią. W tym ostatnim przypadku są to przeważnie przeciwwagi rezonansowe o długości jednej czwartej fali. Przeciwwagi umieszczone nad ziemią tworzą swego rodzaju sztuczną płaszczyznę ziemi, stąd też pochodzi nazwa anten *Ground Plane*. Zasadniczo im większa liczba przeciwwag tym lepiej, ale w praktyce wystarczą cztery. Impedancja wejściowa anten GP z przeciwwagami poziomymi wynosi 36 Ω . Możliwe jest jej zwiększenie do 50 Ω przy pochyleniu przeciwwag o 45° w dół od płaszczyzny poziomej (rys 6.3.3). Kąt między promiennikiem i przeciwwagami wynosi wówczas 135°. Do najczęściej spotykanych konstrukcji należą anteny z trzema przeciwwagami – trójnogi. Wymiary anteny GP dla wybranych pasm amatorskich zawiera tabela 6.3.1. Przy użyciu do konstrukcji przeciwwag przewodu o średnicy 2 mm ich długość wynosi $\lambda/4 - 5\%$. Jeżeli przeciwwagi znajdują się stosunkowo blisko powierzchni ziemi różnica ich długości w stosunku do jednej czwartej fali może przekraczać 5%. Dla dopasowania kabla współosiowego do wejścia anteny można użyć transformatora ćwierćfalowego albo obwodu LC typu T o $L_1 = L_2$.

Elementy obwodu oblicza się ze wzorów:

$Z_T = \sqrt{Z_K Z_A}$, gdzie Z_T jest opornością falową obwodu dopasowującego, Z_K – opornością falową kabla i Z_A – impedancją wejściową anteny,

$Z_T = \omega L_1 = \omega L_2 = 1/\omega C$, gdzie pulsacja $\omega = 2\pi f$,

$L_1 = L_2 = Z_T / \omega$,

$C = 1 / \omega Z_T$,

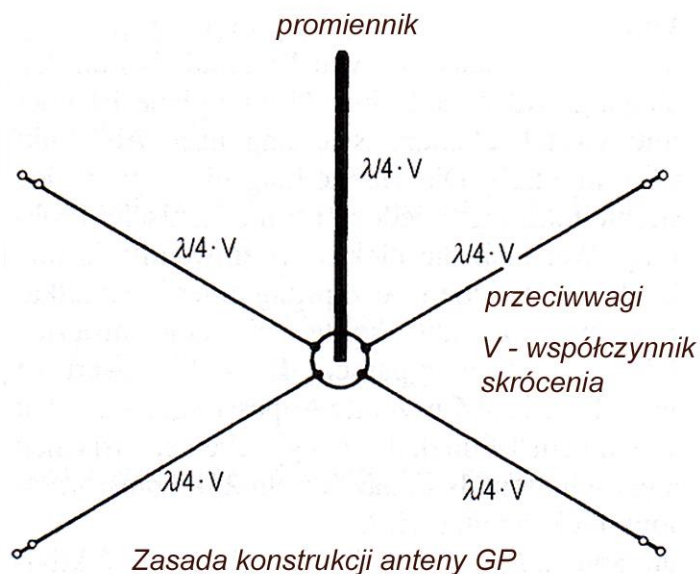
przykładowo dla dopasowania oporności falowej kabla 50 Ω do impedancji wejściowej anteny 36 Ω impedancja falowa transformatora wynosi 42,43 Ω . Dla częstotliwości 14,15 MHz otrzymuje się $L_1, L_2 = 0,477 \mu\text{H}$ i $C = 265 \text{ pF}$.

W praktyce straty w uziemieniu powodują, że impedancja wejściowa anteny zbliża się do 50 Ω i obwód dopasowujący staje się zbędny.

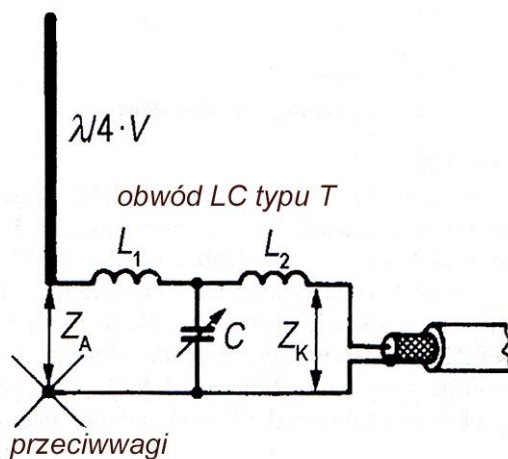
Tabela 6.3.1

Wymiary anteny z rysunku 6.3.1

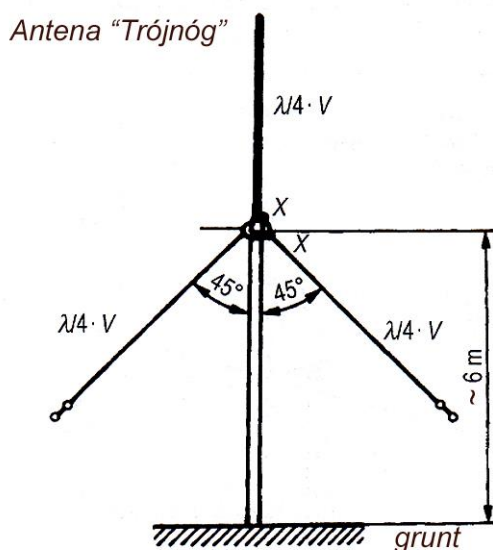
Średnica [mm]	2	6	10	20	40	Przeciwwagi [m]
	Długości [m]					
28,50 MHz	2,54	2,52	2,51	2,50	2,47	2,50
24,94 MHz	2,91	2,89	2,87	2,86	2,83	2,86
21,20 MHz	3,42	3,40	3,38	3,37	3,34	3,36
18,10 MHz	4,01	3,99	3,97	3,95	3,92	3,94
14,20 MHz	5,12	5,09	5,07	5,05	5,01	5,02
10,12 MHz	7,19	7,16	7,13	7,11	7,06	7,04
7,10 MHz	10,26	10,22	10,18	10,15	10,10	10,04



Rys. 6.3.1. Antena GP



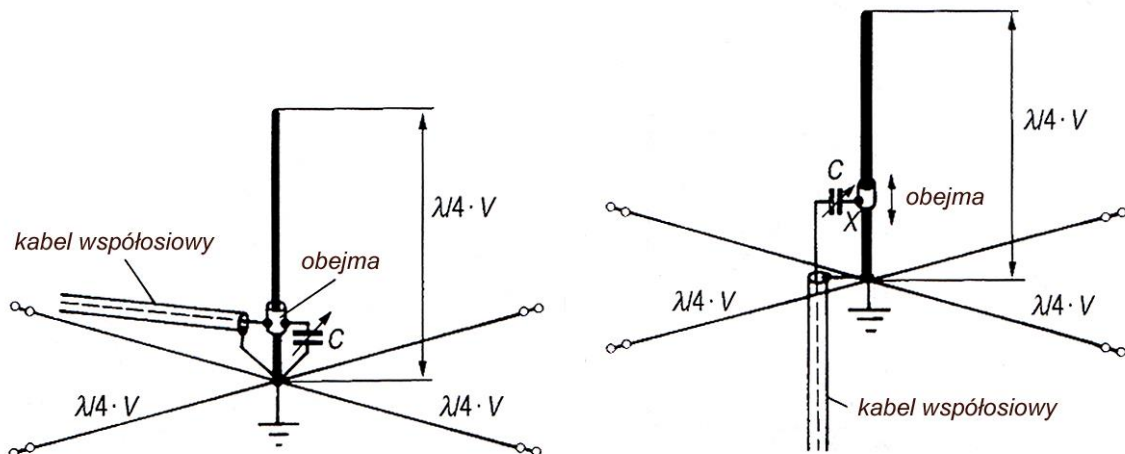
Rys. 6.3.2. Obwód dopasujący LC – 50 Ω/36 Ω



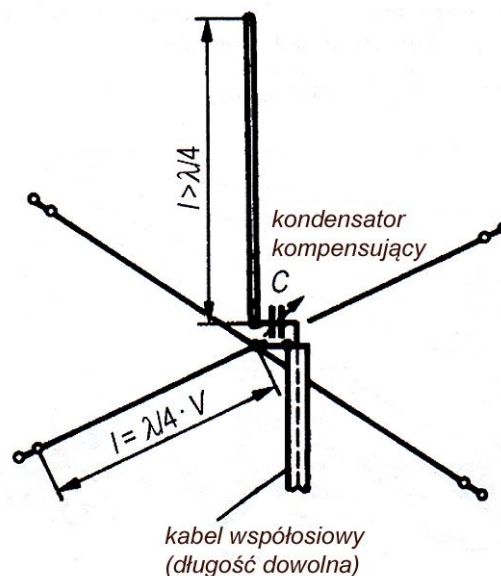
Rys. 6.3.3. Antena Trójnóg o impedancji wejściowej około 50 Ω

Antena *Trójnóg* ma charakterystykę dookólną z niewielkimi zafalowaniami rzędu ułamka dB i o kącie elewacji dolnego listka około 7° pod warunkiem umieszczenia jej na wysokości 6 m nad powierzchnią ziemi. Liczba przeciwwag może być zmniejszona do trzech.

Na rys. 6.3.4 i 6.3.5 przedstawiono dwa warianty anteny z uziemionymi przeciwwagami. Antena jest w obu przypadkach dopasowana przez dobór punktu podłączenia kabla a do kompensacji składowej indukcyjnej impedancji wejściowej służy kondensator C (radiowy kondensator zmienny 300 pF lub 500 pF). Właściwy punkt podłączenia linii zasilającej zależy od wysokości anteny nad ziemią dlatego też obejmą łącząca powinna móc być przesuwana w pewnych granicach.



Rys. 6.3.4 i 6.3.5. Warianty uziemionej anteny GP



Rys. 6.3.6. Antena przedłużona

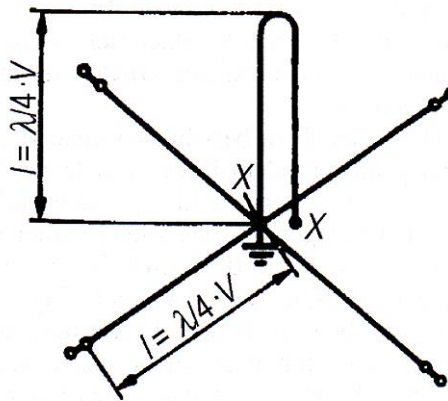
Przedłużanie promiennika anteny GP powyżej $\lambda/4$ powoduje wzrost jej impedancji wejściowej. Promiennik jest zbyt długi dla częstotliwości pracy i jego impedancja wejściowa posiada składową indukcyjną. Do jej kompensacji służy szeregowy kondensator C . Najlepiej jako C zastosować kondensator strojeniowy, ale trzeba zwrócić uwagę na dobry kontakt rotora ze względu na znaczne prądy płynące w antenie. Ekran kabla jest połączony z systemem przeciwwag.

Tabela 6.3.2

Wymiary anteny o przedłużonym promienniku

Średnica [mm]	2	6	10	20	40	Przeciwwagi [m]	Pojemność C_{maks} [pF]
	Długości [m]						
28,10 MHz	2,97	2,94	2,92	2,89	2,84	2,54	100
24,94 MHz	3,35	3,31	3,29	3,26	3,20	2,86	110
21,10 MHz	3,96	3,95	3,91	3,87	3,83	3,38	130
18,10 MHz	4,62	4,60	4,56	4,51	4,46	3,94	140
14,10 MHz	5,93	5,91	5,90	5,88	5,76	5,05	150
10,12 MHz	8,26	8,23	8,22	8,18	8,03	7,04	200
7,05 MHz	11,86	11,85	11,83	11,77	11,64	10,11	250

Stosując promiennik pętlowy zamiast prostego uzyskuje się czterokrotny wzrost impedancji wejściowej do około 120Ω (oporność wejściowa anteny prostej wynosi około 36Ω , ale w zależności od grubości promiennika może spaść do 30Ω). Antena jest zasilana niesymetrycznie w punktach X-X i do kabla 50Ω najwygodniej można ją dopasować za pomocą transformatora ćwierćfalowego wykonanego z kabla o oporności falowej 75Ω . Zastosowanie podwójnego dipola pętlowego zamiast pojedynczego podwyższa impedancję wejściową 9-krotnie do 270Ω .



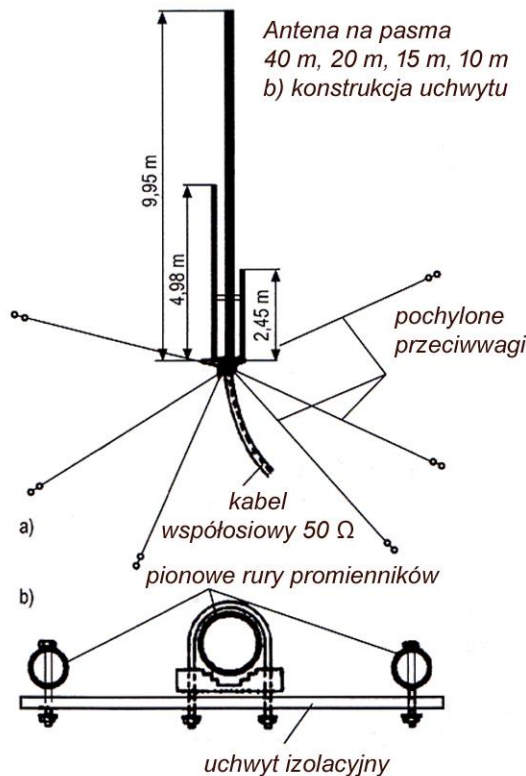
Rys. 6.3.7. Antena GP z promiennikiem pętlowym

Czteropasmowa antena z rysunku 6.3.7 składa się z trzech promienników, przy czym promiennik na pasmo 40 m stanowi jednocześnie wspornik, na którym zamontowane są dwa pozostałe. Zaciski wejściowe promienników są połączone razem ze sobą i z żyłą środkową współosiowego kabla 50Ω . Przeciwwagi są nachylone w dół i tworzą (jak w antenie trójnożnej) kąt 135° z pionem. System przeciwwag powinien składać się z ułożonych naprzemian po czterech przeciwwag dla każdego z pasm. Promiennik dla pasma 40 m stanowi jednocześnie nośnik dla pozostałych dwóch. Proponowany sposób montażu przedstawiono na rys. 6.3.8b.

W paśmie 40 m czynny jest promiennik o długości 9,95 m. Jest on nieco krótszy niż zwykle ponieważ stosunkowo gruba rura i wpływ dwóch pozostałych powodują jego silniejsze skrócenie. Ten sam promiennik pracuje jako antena $3\lambda/4$ w paśmie 15 m. Charakterystyka pionowa ulega podziałowi w paśmie 15 m. W pasmach 20 i 10 m pracują dwa nie skrócone promienniki ćwierćfalowe. W przypadku montażu nisko nad ziemią, gdy niemożliwe jest pochylenie przeciwwag impedancja wejściowa anteny wynosi w przybliżeniu 30Ω , przy montażu wyżej i z pochyłonymi przeciwwagami wzrasta do 50Ω .

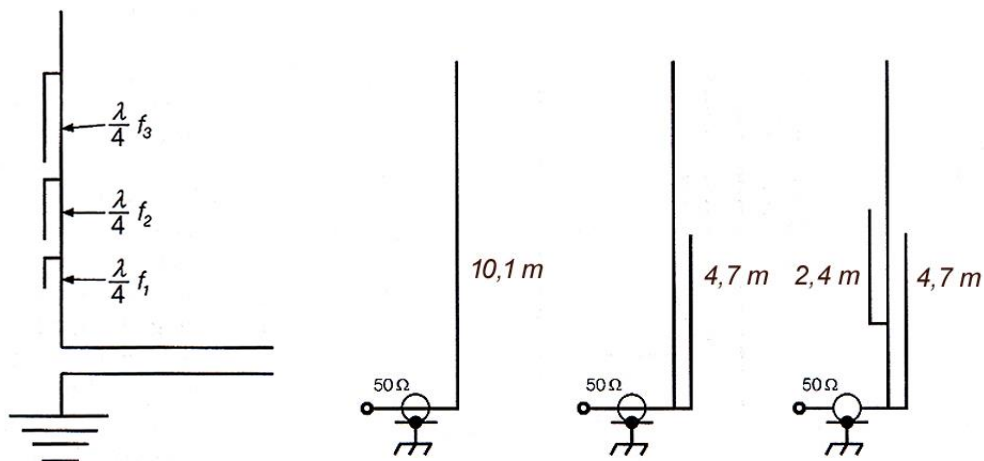
Stosowane są także promienniki pionowe z pułapką lub dwoma analogicznie jak w antenach dipolowych. Pojedyncza pułapka (ang. *trap*) umożliwia pracę na dwóch pasmach, dwie – na trzech. Pułapki wnoszą jednak mniej lub bardziej zauważalne straty i utrudniają mechaniczną konstrukcję anteny. Zamiast wykonania pułapek w postaci równoległych obwodów rezonansowych możliwe jest użycie strojników ćwierćfalowych jak na rysunku 6.3.9. Każdy z ćwierćfalowych zwartych na końcu odcinków stanowi dla swojej częstotliwości obwód zaporowy odcinający resztę promiennika anteny. Dla czwartego pasma czynna jest cała długość promiennika. Anteny pracujące na tej zasadzie są produkowane

fabrycznie m.in. przez firmę *Hy-Tower*. Możliwe jest także odwrotne umieszczenie linii cwiérćfalowych stroną rozwartą do góry (rys. 6.3.10).



Rys. 6.3.8. Kilkupasmowa antena GP

Na rysunku 6.3.10 przedstawiona jest ewolucja anteny ze znajdującego się po lewej stronie cwiérćfalowego promiennika na pasmo 40 m o długości 10,1 m pracującego na paśmie 15 m jako promiennik $3\lambda/4$ do anteny czteropasmowej. Na rysunku środkowym dodano cwiérćfalowy promiennik na pasmo 20 m mający długość 4,7 m. Strojnik ten separuje w rezonansie górną część anteny. Strojnik o długości 2,4 m dla pasma 10 m można umieścić u dołu anteny jak na rysunku 6.3.8 na wysokości jednej czwartej fali jak po prawej stronie na rys. 6.3.10. Strojnik oddziela od siebie górną i dolną część promiennika, tak że u dołu pozostaje odcinek cwiérćfalowy, a u góry półfalowy. W paśmie 10 m promiennik ma długość całej fali. Odwrócenie fazy powoduje, że w paśmie 10 m tworzy się antena kolinearna o zysku 1 – 2 dB w stosunku do pionowej anteny cwiérćfalowej. Strojnik dla pasma 20 m nie wywiera żadnego wpływu na pracę w paśmie 10 m, a strojnik dla pasma 10 m na pracę w pozostałych pasmach.



Rys. 6.3.9. Czteropasmowa antena z trzema strojnikami (wariant a)

Rys. 6.3.10. Ewolucja anteny do czteropasmowej z dwoma strojnikami (wariant b)

6.4. Kilkupasmowe anteny T

Anteny te, znane również pod nazwą Multee pokrywają po dwa sąsiadujące pasma amatorskie. Przy pracy na najniższej częstotliwości antena działa jak pionowy pętlowy dipol ćwierćfalowy. Części pionowa i pozioma mają długości po $\lambda/8$. Fala jest promieniowana przez część pionową, a część pozioma stanowi jej obciążenie pojemnościowe. Na wyższym paśmie antena pracuje jak poziomo spolaryzowany dipol pętlowy. Obie części mają długości $\lambda/4$, z tym że część pionowa służy jako transformator ćwierćfalowy. Element L1 jest dipolem pętlowym, w którym odstęp przewodów nie jest krytyczny. Część pionową stanowi linia dwuprzewodowa o oporności falowej 300 – 400 Ω . Przy obliczaniu jego długości należy uwzględnić współczynnik skrócenia 0,8 – 0,9. Zalecane jest użycie 4 – 6 przeciwwag. Symulacja komputerowa (NEC-2) wykazała, że dla anteny na pasma 160/80 m przeciwwagi powinny mieć długość 15,24 m.

Tabela 6.4.1

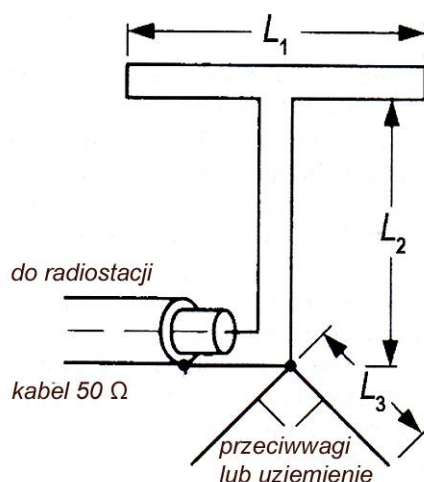
Wymiary anteny wg W6WAW i G3VA

Pasma [MHz]	1,8/3,5	3,5/7	7/14
L1 [m]	19,81	10,06	5,18
L2 [m]	16,46	8,23	4,12
L3 [m]	15,24	7,62	3,66

Tabela 6.4.2

Wymiary anteny wg ARRL Antenna Book

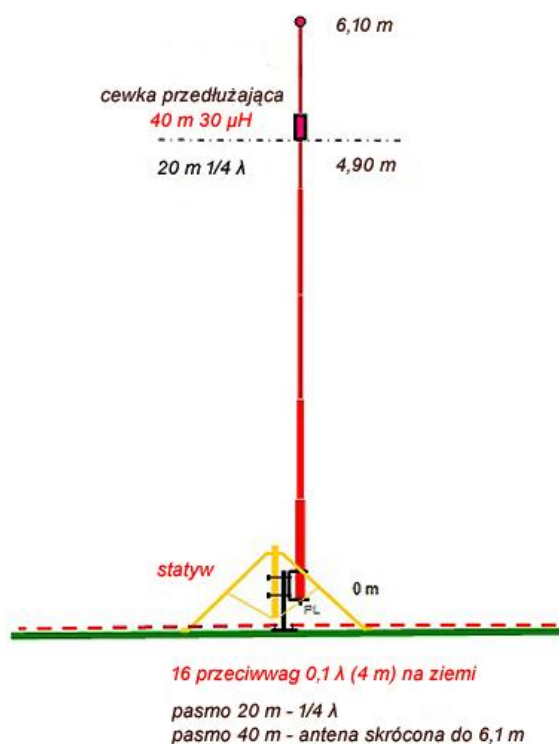
Pasmo [MHz]	1,8/3,5	3,5/7
L1 [m]	21,34	10,06
L2 [m]	15,85	7,92



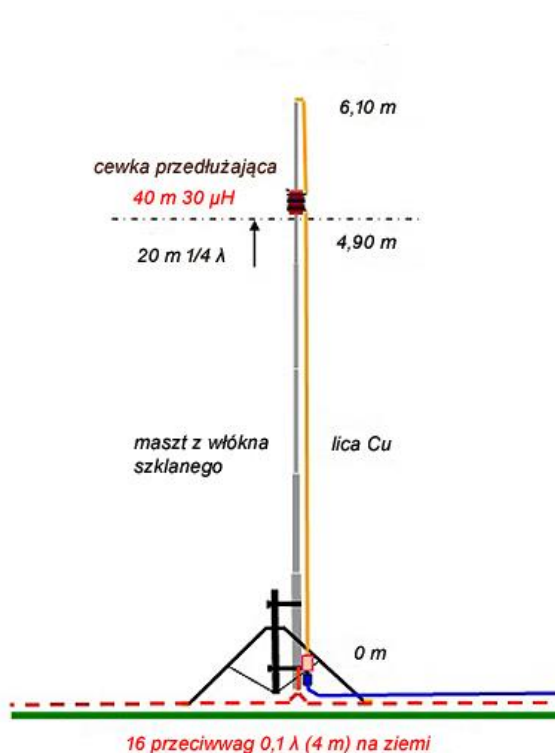
Rys. 6.4.1. Pionowo-pozioma antena dwupasmowa

6.5. Dwupasmowe anteny pionowe

Antena HB9LCD na pasma 20 i 40 m powstała w wyniku przebudowy anteny na pasmo CB. Na wysokości 4,9 m zawiera ona cewkę przedłużającą dla pasma 40 m o indukcyjności 30 μH . Dolną część anteny stanowi ćwierćfalowy promiennik dla pasma 20 m. Całość o wysokości 6,1 m jest skróconym promiennikiem dla pasma 40 m. System przeciwwag składa się z 16 przewodów o długości $0,1 \lambda$ (4 m) położonych na ziemi.



Rys. 6.5.1. Pionowa antena z przebudowanej anteny CB



Rys. 6.5.2. Antena wykonana z licy miedzianej

W wariancie drugim odcinek dla pasma 20 m ma, przy uwzględnieniu współczynnika skrócenia 0,93 długość 4,90 m (dla 14250 kHz). Antena pokrywa dość szerokie pasmo. Przedłużenie promiennika ma długość 1,2 m. Cewka przedłużająca o indukcyjności 30 μH powoduje, że pasmo pracy zawęża się.

Cewka 30 μH jest nawinięta na karkasie 51,4 mm i składa się z 27 zwojów przewodu o średnicy 1,4 mm. Uzwojenie jest nawinięte z odstępem 0,1 mm między zwojami.

Minimalna liczba przeciwwag wynosi 8 – 16, ale można umieścić 32 przeciwwagi lub więcej.

6.6. Pionowa antena typu Zeppelin z zagiętym strojnikiem

Antena SP3L jest pionową anteną półfalową typu Zeppelin zasilaną na końcu przez ćwierćfalową linię dopasowującą. Antena nie wymaga uziemienia ani przeciwwag i dzięki temu może być umieszczana na tarasach albo balkonach, gdzie nie ma warunków do rozciągnięcia przeciwwag.

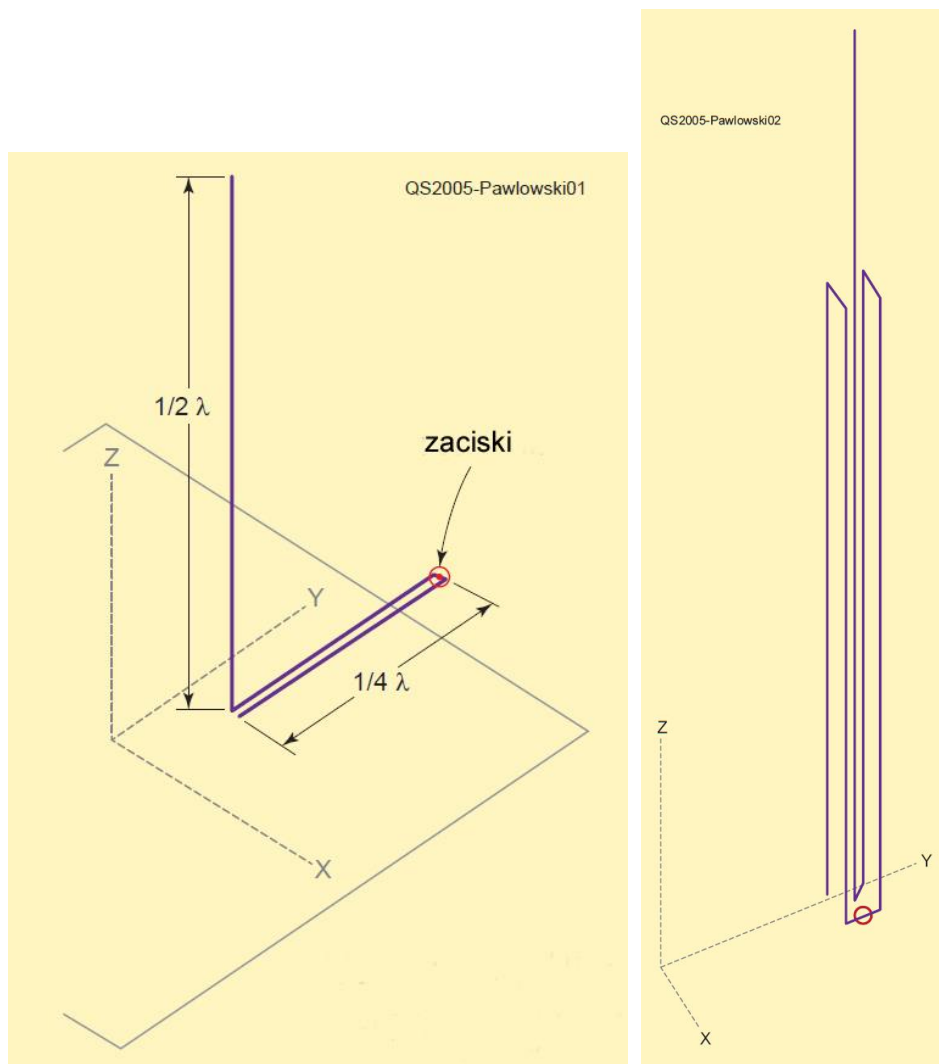
Linia dopasowująca czyli strojnik transformuje wysoką impedancję wejściową półfalowego dipola zasilanego na końcu na niską impedancję od strony linii zasilającej. W wielu lokalizacjach problemem może stać się długość leżącego poziomo ćwierćfalowego strojnika, zwłaszcza dla pasm o większych długościach fali.

W konstrukcji SP3L strojnik został załamany w połowie i umieszczony pionowo wzdłuż promiennika (rys. 6.6.2). Zaciski anteny znajdują się w pobliżu dolnego końca promiennika. Promieniowanie strojnika pozostaje w dalszym ciągu pomijalnie małe, a całość konstrukcji wykazuje cechy dipola zasilanego na środku. W miejscu połączenia strojnika z promiennikiem, czyli u podstawy anteny panują wysokie napięcia w.cz.

Zysk antenowy obliczony w wyniku symulacji dla wolnej przestrzeni wynosi 2,13 dBi, impedancja wejściowa 71 Ω , a szerokość pasma 66% w porównaniu z dipolem zasilanym na środku.

Do konstrukcji anteny na pasmo 20 m SP3L użył wędki z włókna szklanego o długości 10,3 m. Dla odstępów między przewodami strojnika równych 13 cm i przewodu miedzianego niez izolowanego o średnicy 2 mm jego długość została obliczona na 2,63 m. Wynikła z symulacji długość promiennika wynosiła wprawdzie 10,3 m, ale dzięki skróceniu wynikającemu z użycia przewodu w izolacji (3 – 5%)

ostateczna długość została przyjęta na ~10 m. Pozostałe 30 cm u góry nośnika wykorzystano do jej umocowania.



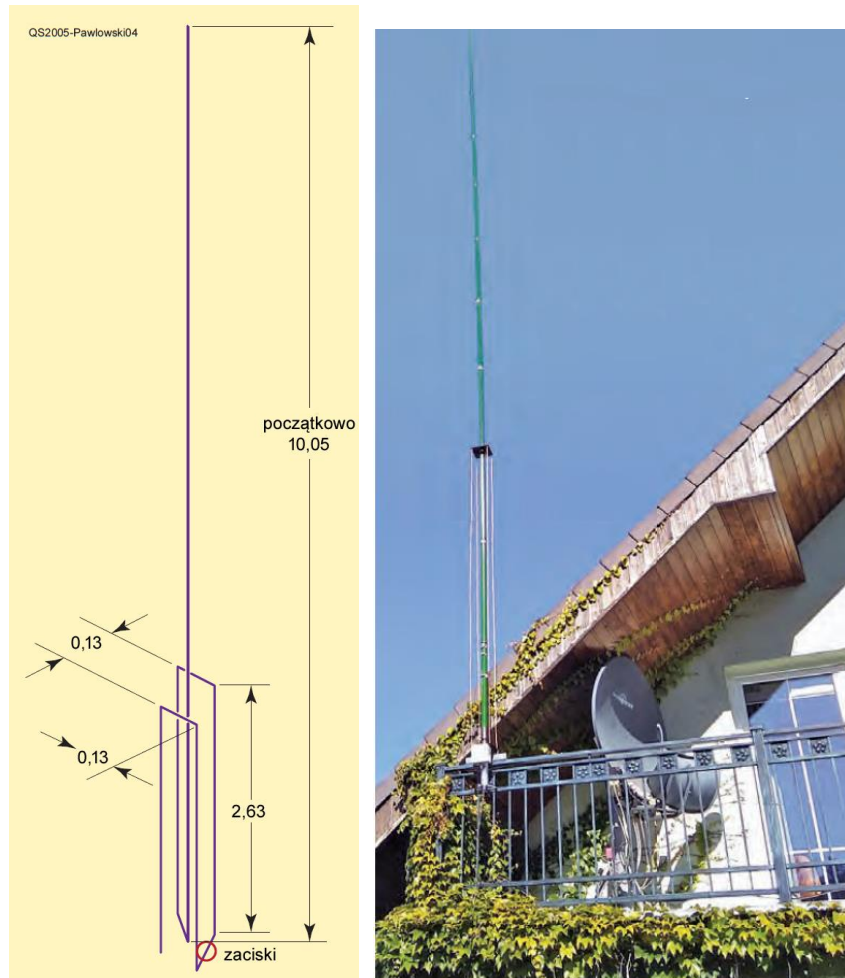
Rys. 6.6.1. (po lewej) Klasyczna antena Zeppelin składa się z pionowego promiennika zasilanego na końcu i ćwierćfalowej linii dopasowującej (strojnika)

Rys. 6.6.2. (po prawej) Dolną częścią anteny jest umieszczony pionowo załamany strojnik

Do rozwieszenia strojnika konstruktor wykorzystał dwie kwadratowe płytki plastikowe o bokach 15 cm i grubości pół centymetra, w których na rogach kwadratu 13 x 13 cm zostały wywiercone otwory dla przeciągnięcia przewodu.

Obwód dopasowujący składa się z autotransformatora TR1 o przekładni 1,56:1 i symetryzatora prądowego TR2. Transformator TR1 został nawinięty pięcioprzewodowo przewodem w emalii o średnicy 0,5 mm i składa się z 5 zwojów umieszczonych na rdzeniu pierścieniowym FT140-61 połączonych jak na schemacie. TR2 zawiera 12 zwojów 75-omowego kabla koncentrycznego RG-175 także nawiniętych na rdzeniu FT140-61.

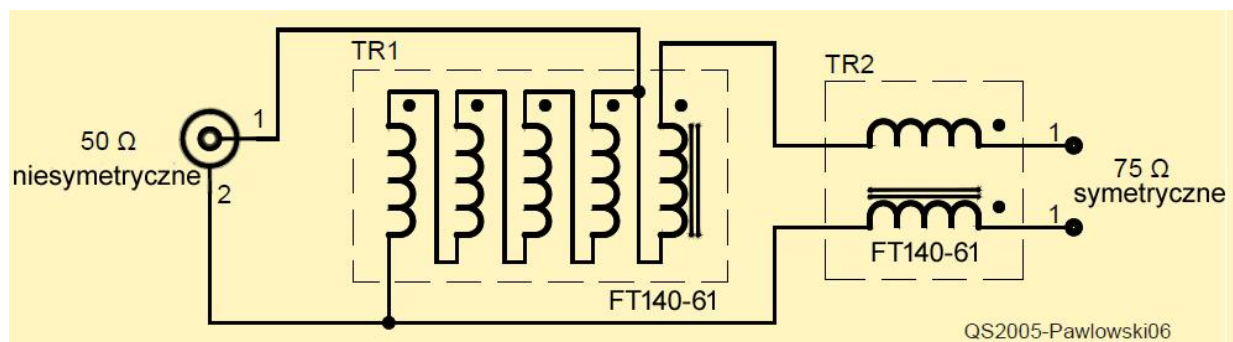
Strojenie anteny odbywa się dwuetapowo. Najpierw należy dostroić otwarty strojnik tak, aby jego rezonans wypadł w paśmie amatorskim. Najwygodniej użyć do tego celu analizatora antenowego. Początkowo strojnik był trochę dłuższy, ale po dostrojeniu jego długość pokrywała się z obliczonymi 2,63 m. Następnie należy podłączyć do niego promiennik i mierząc WFS skrócić aż do otrzymania minimum fali odbitej. Promiennik musiał zostać skrócony z początkowo przyjętych 10,05 m do 9,13 m, czyli o około 11%. Najprawdopodobniej wynika to z umieszczenia przewodu anteny w bliskiej odległości od nośnika z włókna szklanego. Po zamontowaniu anteny w jej ostatecznej lokalizacji 4 m nad powierzchnią ziemi okazało się, że przesunięcie częstotliwości rezonansowej było minimalne i w całym paśmie 20 WFS nie przekraczało 1,5.



Rys. 6.6.3. Początkowe wymiary anteny z promiennikiem wykonanym z izolowanego przewodu miedzianego

Fot. 6.6.1. Widok ogólny anteny

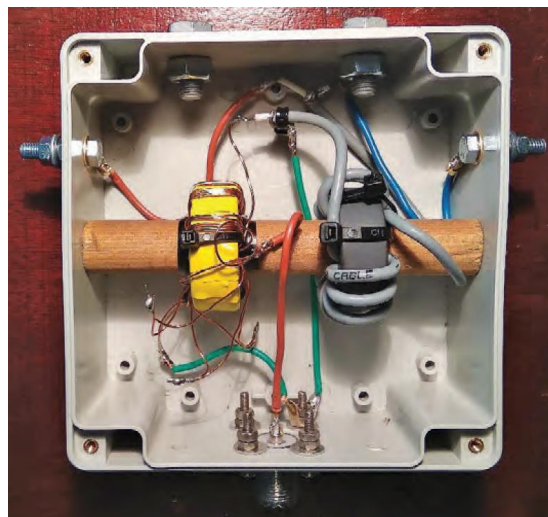
Z praktycznych prób w eterze wynika, że antena daje wyniki podobne do anteny GP-7DX konstrukcji SP7GIQ – zbliżonej do AV-640 firmy HiGain. Istotną zaletą anteny SP3L jest to, że zajmuje ona bardzo małą powierzchnię. Publikacja została uznana przez czytelników QST za artykuł miesiąca. Na internetowej stronie SP3L <https://sites.google.com/view/sp3l-hf-antennas/home-page/single-band-hf-antennas/scv-self-contained-vertically-polarized-antennas> można znaleźć opisy anten SCSV-1 – SCSV-10 o podobnej konstrukcji i ich rozmaitych modyfikacji. Antena opisana w „QST” 7/2020 nosi oznaczenie SCSV-4.



Rys. 6.6.4. Schemat ideowy obwodu dopasowującego złożonego z transformatora o przekładni 1:1,56 (TR1) i symetryzatora prądowego (TR2)



Fot. 6.6.2. Szczegóły montażu podstawy anteny i umocowania przewodów strojnika



Fot. 6.6.3. Konstrukcja obwodu dopasowującego

6.7. Pionowa antena na pasma WARC

Antena konstrukcji DK7ZB („Funkamateur” 11/2021) składa się z pionowego promiennika i dwóch trójprzewodowych przeciwstaw. Jej wymiary podano na rys. 6.7.1 i w tabelach 6.7.1 – 6.7.2. Impedancję wejściową 50Ω uzyskuje się przez zmianą długości części pionowej. Jej długość różni się od długości skierowanych ukośnie w dół przeciwstaw.

Promiennik dla pasma 30 m składa się z czterech rur o długości 1,5 m i elementu szczytowego o długości 1,10 m. Elementy te (rury) mają wymiary 35 x 2 mm, 30 z 2 mm, 25 mm, 20 x 1,5 mm i 16 x 1 mm (dla części szczytowej). Promiennik stanowi podstawę dla dwóch lekkich promienników dla pasm 12 i 17 m. Zarówno one jak i przeciwwagi są wykonane z licy miedzianej $1,5 \text{ mm}^2$ w izolacji plastikowej. Wsporniki są wykonane z prętów z włókna szklanego. Górny i dolny mają długości po 25 cm, a środkowy – 42 cm. Rozpieracze przewodów przeciwstaw są wykonane z rurek instalacyjnych z PCV o średnicy 20 mm. Są one umocowane na przewodach przeciwstaw za pomocą kostek instalacyjnych. Rozpórki górne (w pobliżu zacisków) mają długość 25 cm, a pozostałe – 50 cm. Część środkowa konstrukcji jest widoczna na zdjęciu 6.7.3.

Anteny pionowe z przeciwwagami stanowią dipol i wymagają zasilania symetrycznego. W konstrukcji zastosowano symetryzator prądowy W1JR złożony z 2 x 6 zwojów kabla Aircell 5 na rdzeniu pierścieniowym FT240-43. Zwoje kabla są przyklejone klejem na gorąco. Symetryzator taki, wbudowany do puszki instalacyjnej, można stosować wszędzie tam, gdzie moc nadawania (CW/SSB) dochodzi do 1 kW. Tłumienie prądów powierzchniowych wynosi 20 dB.

Tabela 6.7.1. Elementy pionowe

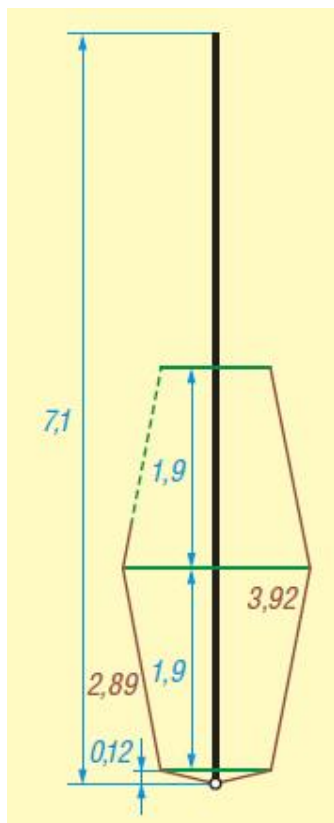
Pasma [m]	Wykonanie
12	2,89 m, lica w izolacji, $1,5 \text{ mm}^2$
17	3,92 m, lica w izolacji, $1,5 \text{ mm}^2$
30	7,10 m, pięć rurek aluminiowych włożonych jedna do drugiej

Tabela 6.7.2. Długości przeciwstaw, lica w izolacji, $1,5 \text{ mm}^2$

Pasma [m]	Długość
12	2,93 m
17	4,07 m
30	7,31 m

Tabela 6.7.3. Długości korekcyjne na 100 kHz

Pasmo [m]	Długość/100 kHz
12	12 mm
17	22 mm
30	70 mm



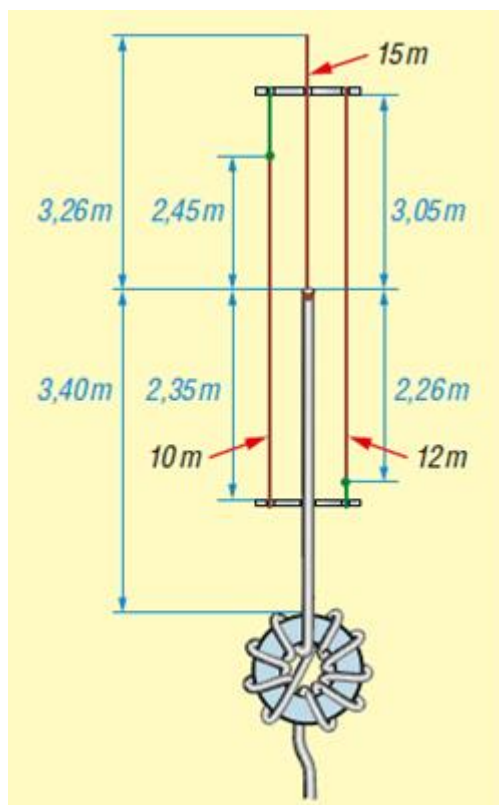
Rys. 6.7.1. Wymiary Fot. 6.7.2. Rozpórka na początku przeciwwagi



Fot. 6.7.3. Środkowa część anteny Fot. 6.7.4. Symetryzator W1JR



Fot. 6.7.5. Widok ogólny trójpasmej anteny DK7ZB



Rys. 6.8.1. Konstrukcja trójpasmej anteny DK4FD. Odstęp promiennika 10 m od kabla wynosi 33 mm, a odstęp promiennika 12 m – 50 mm. Na kablu zasilającym znajduje się dławik W1JR składający się z 9 zwojów kabla RG174 albo RG316 nawiniętych na rdzeniu FT140-43

6.8. Pionowa antena na pasma 15, 12 i 10 m

Antena konstrukcji DK4FD została opisana w numerze 5/2023 „Funkamateura”. Umocowana na maszcie z włókna szklanego antena pracuje na trzech pasmach: 15 m, 12 m i 10 m. Środkowy element jest półfalowym zasilanym na środku promiennikiem na pasmo 15 m. Górna i dolna rozpórka są wykonane z płytek akrylowych o grubości 4 mm. Górną połówkę promiennika na 15 m stanowi żyła środkowa koncentrycznego kabla RG-58, a pozostałe dwa są wykonane z licy 0,75 mm² w izolacji.

Pozioma charakterystyka promieniowania anteny jest prawie dookólna, a w płaszczyźnie pionowej główne listki leżą w zakresie kątów 0 – 30°.



Fot. 6.8.2. Widok rozpórki



Fot. 6.8.3. Dławik wykonany z kabla RG316

7. Anteny szerokopasmowe

7.1. Antena T2FD

Antena T2FD jest anteną pętlową o długości $\lambda/3$ obciążoną na środku opornością o mocy strat równej 35% mocy nadajnika. Jest ona zawieszana ukośnie w stosunku do powierzchni ziemi pod kątem zbliżonym do 30° (dopuszczalny zakres $20^\circ - 40^\circ$). Przykładowo gdy dolny koniec znajduje się na wysokości 1,9 m nad ziemią do zawieszenia drugiego końca anteny na pasmo 7 MHz wystarczy maszt o wysokości 10 m. Antena pracuje dzięki obciążeniu oporowemu aperiodycznie i pokrywa ciągły zakres o szerokości 5:1. Dla anteny z rys. 7.1.1 o dolnej granicy 7 MHz jest to zakres 7 – 35 MHz. Pozwala to zarówno na korzystanie z klasycznych pasm krótkofalowych ułożonych w stosunku harmonicznym jak i ze znajdujących się pomiędzy nimi pasm 30 m, 17 m i 12 m. Charakterystyka promieniowania jest tylko zbliżona do dookólnej, ale nie wykazuje żadnego głównego kierunku. Posiada kilka szerokich listków oddzielonych słabymi minimami. Zysk kierunkowy jest trudny do określenia właśnie z powodu braku zdecydowanego listka głównego, ale w niektórych kierunkach daje sygnał o 1 – 2 S silniejszy od dipola półfalowego, ale jest to zależne również od wpływów otoczenia. W innych kierunkach można liczyć się z poziomem -6 do -15 dBd.

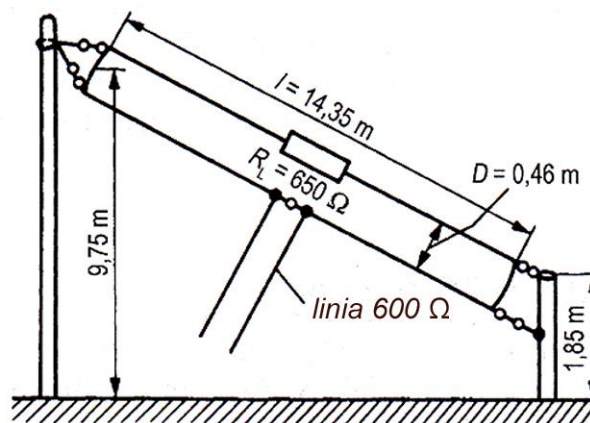
Długość anteny l wynosi zasadniczo $\lambda/3$ dla najdłuższej fali, a odstęp przewodów D jest równy $\lambda/100$.

Oba wymiary można obliczyć ze wzorów:

$$l \text{ [m]} = 100 / f \text{ [MHz]}$$

$$D \text{ [m]} = 3 / f \text{ [MHz]}.$$

Najkorzystniej jest zasiląć antenę liniami dwuprzewodowymi (drabinkowymi itp.) o impedancji falowej 300 – 600 Ω . Opornik obciążenia musi być bezindukcyjny i o małej pojemności własnej. W całym zakresie pracy nie powinny występować żadne znaczące składowe reaktancyjne. W przypadku wykorzystania anteny tylko do odbioru obciążalność opornika nie gra roli i może być to dowolny opornik warstwowy. Oporność opornika obciążenia powinna być zasadniczo równa oporności falowej linii zasilającej, ale okazało się, że korzystniej jest aby była nieco większa. Nie zaleca się zasilania anteny liniami o oporności falowej mniejszej od 300 Ω gdyż dobór oporności obciążenia staje się bardziej krytyczny. Przy zasilaniu anteny kablem 75 Ω przez transformator symetryzujący o przekładni 1:6 optymalną wartością opornika obciążającego jest 340 Ω .



Antena T2FD na zakres od 7 MHz

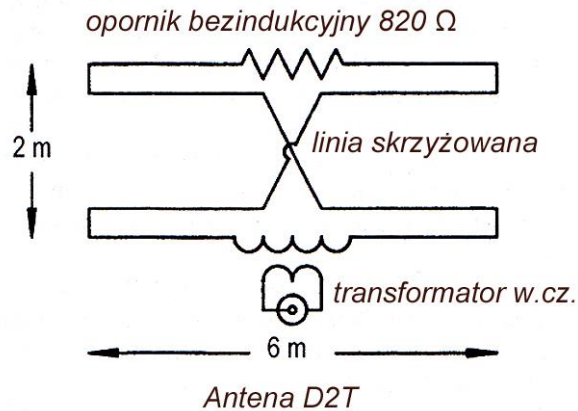
Rys. 7.1.1

7.2. Antena D2T

Antena D2T produkowana przez przedsiębiorstwo *Giovanni Elettromeccanica* wykazuje pewne podobieństwo z konstrukcją ZL-Special. Składa się ona z dwóch dipoli pętlowych zasilanych przez linię skrzyżowaną. Przy długości 6 m pokrywa ona zakres 1,5 – 200 MHz i jest przewidziana do zasilania kablem 50 Ω przez szerokopasmowy transformator dopasowujący o przekładni 16:1. Antena jest

obciążona bezindukcyjnym opornikiem 820Ω . Średni WFS w całym zakresie wynosi 1,5, a maksymalny dochodzi do 2,5.

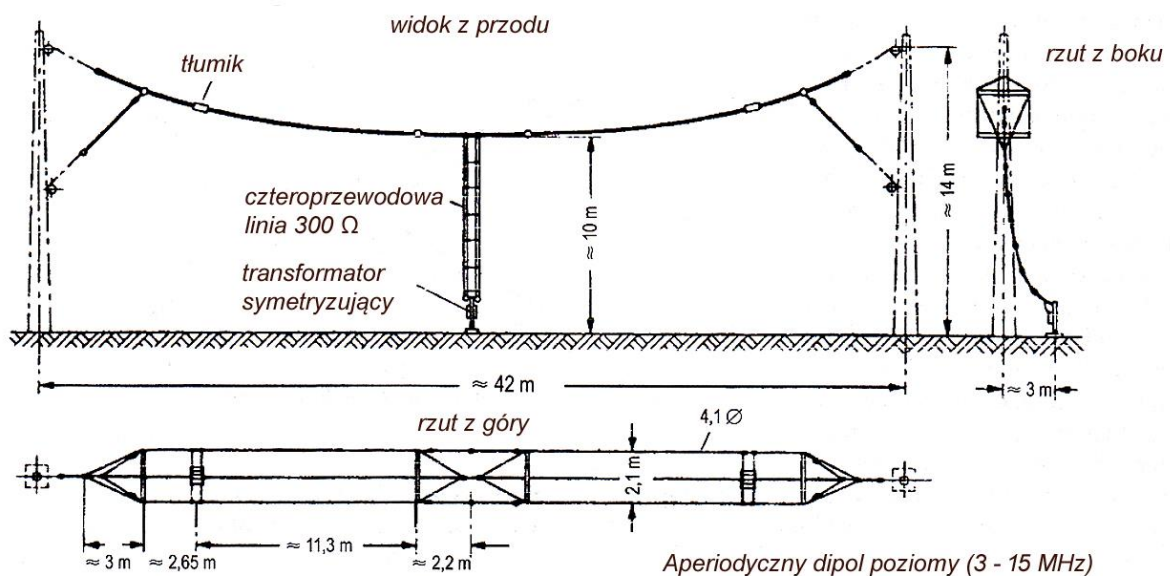
Poniżej 10 MHz ma ona w przybliżeniu dookólną charakterystykę promieniowania, a powyżej zbliża się ona do charakterystyki dipola. Według danych producenta sprawność anteny w paśmie 80 m wynosi 50%, powyżej 15 MHz zysk anteny przekracza 0 dBd, dla 21 MHz jest to 3 dBd, a dla 30 MHz – 6 dBd.



Rys. 7.2.1

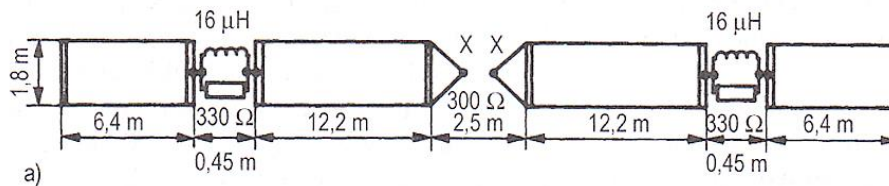
7.3. Dipole tłumione

Szerokopasmowy dipol tłumiony (aperiodyczny) firmy Telefunken jest trójprzewodową anteną klatkową o długości 42 m pokrywającą zakres 3 – 22 MHz. W obu ramionach w odległości 13,5 m od zacisków znajdują się obwody tłumiące złożone z opornika połączonego równolegle z cewką. Kształt charakterystyki kierunkowej zależy od wysokości zawieszenia anteny nad ziemią. Na wysokości $\lambda/4$ antena promieniuje najsilniej w kierunku pionowym. Przy wysokości zawieszenia 12 m nad ziemią jej wysokość względna w całym zakresie częstotliwości leży pomiędzy 0,32 – 0,5 λ . Antena jest zasilana linią dwuprzewodową o oporności charakterystycznej 300Ω lub kablem koncentrycznym przez transformator dopasowujący. W zakresie częstotliwości 1:8 WFS nie przekracza 2. Sprawność anteny rośnie dla większych częstotliwości i wynosi 50 – 90%.



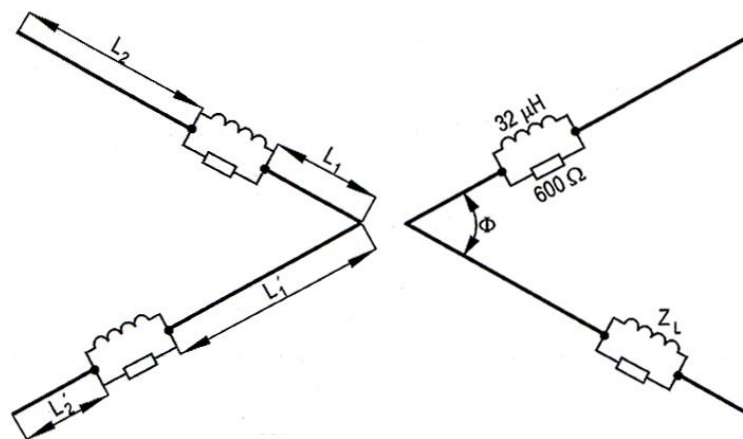
Rys. 7.3.1. Szerokopasmowa antena trójprzewodowa

Antena zwana australijskim dipolem pokrywa szeroki zakres częstotliwości 3,5 – 30 MHz przy WFS 1,3 – 2,6. Antena składa się z czterech odcinków dwuprzewodowych połączonych w poprzek rurami aluminiowymi o długości 1,8 m i średnicy zewnętrznej 25 mm. Pomiedzy sekcjami wewnętrznymi i zewnętrznymi w każdym ramieniu znajdują się oporniki tłumiące $330\ \Omega$ połączone równolegle z indukcyjnościami $16\ \mu\text{H}$. Wartości oporności i indukcyjności nie są krytyczne. Wartość indukcyjności wywiera w niewielkim stopniu wpływ na WFS w dolnym zakresie częstotliwości, a zmniejszenie oporności do $150\ \Omega$ powoduje wzrost wahań WFS. Impedancja wejściowa wynosi $300\ \Omega$. Możliwe jest dopasowanie anteny do dowolnej linii zasilającej za pomocą odpowiedniego transformatora symetryzującego. Dane dotyczące obciążalności są bardzo niedokładne ale można przypuszczać, że dla mocy doprowadzonej 100 W dla każdego z oporników wystarczy obciążalność 25 W. Dla uniknięcia niekorzystnych zjawisk elektrochemicznych na styku miedzianego przewodu z rozpórkami aluminiowymi można rozpórki wykonać także z materiału izolacyjnego takiego jak bambus.



Rys. 7.3.2. Dipol australijski

W wyniku symulacji komputerowych powstała ulepszona wersja dipola australijskiego złożona z dwóch ramion w kształcie litery V. Wymiary dla konstrukcji przedstawionej na rysunku 7.3.3 wynoszą: $l_1 = 13,5\ \text{m}$, $l_2 = 9,6\ \text{m}$, $l_1 + l_2 = 23,1\ \text{m}$, $l_1' = 17\ \text{m}$, $l_2' = 6,1\ \text{m}$, $l_1' + l_2' = 23,1\ \text{m}$. Kąt ϕ pomiędzy ramionami liter V jest niekrytyczny i może leżeć w zakresie $5^\circ - 90^\circ$. Dla kąta 5° impedancja wejściowa wynosi $500\ \Omega$, a przy kącie $90^\circ - 400\ \Omega$. Obwody tłumiące składają się z oporników $600\ \Omega$ i indukcyjności $32\ \mu\text{H}$. Sprawność anteny rośnie oscylacyjnie od 50% przy 3 MHz do 80% przy 30 MHz. Wszędzie poza akresem 17 – 23 MHz sprawność jest wyższa niż dla pierwotnego dipola australijskiego. WFS leży poniżej 2,5. Najprawdopodobniej dla każdego z oporników wystarczy obciążalność 1/8 maksymalnej mocy doprowadzonej, czyli dla 100 W – po 12,5 W. Oporniki najlepiej skonstruować w postaci kombinacji bezindukcyjnych oporników o obciążalności 2 W.



Rys. 7.3.3. Ulepszony dipol australijski

7.4. Pionowa antena klatkowa

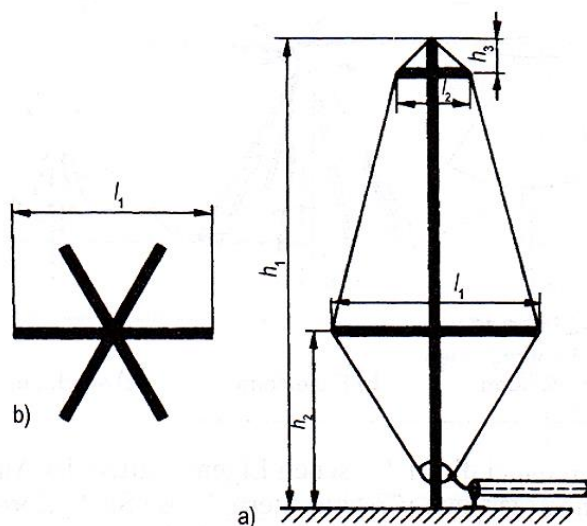
Pionowa antena wycierkowa (klatkowa, niem. *Reuseantenne*, *f*) ma kształt dwóch stożków stykających się podstawami. Rozwiązania takie są częściej stosowane przez służby profesjonalne niż przez krótkofalowców. Na rysunku 7.4.1 przedstawiona jest konstrukcja anteny W5WEU o wymiarach podanych

w tabeli 7.4.1. Antena jest umocowana na nośniku z rury metalowej. Na wysokości h_2 znajduje się sześć wsporników umieszczonych na kształt szprych. Drugi zestaw krótszych wsporników znajduje się w odległości h_3 od szczytu masztu. Na wspornikach rozciągniętych jest sześć par przewodów, przy czym przewody każdej pary są oddalone od siebie o 5 cm. Wszystkie przewody są galwanicznie połączone ze wspornikami i ze szczytem masztu. U dołu od strony zacisków są one połączone ze sobą okręgiem z drutu i są izolowane od masztu. Do okręgu podłączona jest żyła środkowa kabla współosiowego, którego ekran jest uziemiony u podstawy masztu.

Tabela 7.4.1

Wymiary anteny z rysunku 7.4.1

Zakres częstotliwości [MHz]	h_1 [m]	l_1 [m]	h_2 [m]	h_3 [m]	l_2 [m]
3,5 – 15	13,1	5,4	5,15	0,65	1,8
7 – 28	7,0	2,9	2,75	0,3	1,0
14 – 56	3,65	1,5	1,45	0,2	0,5



Rys. 7.4.1. Węcierzowa antena szerokopasmowa

Literatura i adresy internetowe

- [Biekietow1974] „Pomiary, badanie i regulacja anten amatorskich”, W. I. Biekietow, K. P. Charczenko, tłum. Jerzy Czyż, Aleksy Pankow, WKŁ, Warszawa 1974
- [Bieńkowski1988] „Poradnik ultrakrótkofalowca”, Zdzisław Bieńkowski, WKŁ, Warszawa 1988
- [Drwal2001] „Anteny KF. Zbiór projektów”, Wojciech Drwal, SP9HWA, seria „Biblioteka krótkofalowca”, wyd. Kwant, Warszawa 2001
- [Fuchs1994] „HB9CV. Richtantenne mit allen Variationen“, Fuchs-Collins, wydanie 6, wyd. Frech Verlag, Stuttgart 1984, ISBN 3-7724-5493-3
- [Hahn1964] „Podstawy radiokomunikacji”, Stefan Hahn, WKŁ, Warszawa 1964
- [Hille2000] „Windom- und Stromsummenantennen”, Karl H. Hille, DL1VU, seria *Funkamateurl Bibliothek*, tom 15, wyd. Theuberger Verlag, Berlin 2000, ISBN 3-910159-14-1
- [Kluess2003] „Kurzwellen-Drahtantennen für Funkamateure“, Alfred Klüß, DF2BC, Verlag für Technik und Handwerk VTH, wyd. 1, Baden-Baden 1995, ISBN 3-88180-336-X, wyd. 2 1998, wyd. 3. 2003
- [Kozmiński1978] „Poradnik radioamatora“, Jerzy Kozmiński i in., WKŁ, Warszawa 1978
- [Rothammel2013] „Rothammels Antennenbuch”, Alois Krischke, DJ0DR, Wydawnictwo DARC, wydanie 13, Baunatal 2013
- [Rothe1967] „Technika antenowa“, G. Rothe, E. Spindler, tłum. Zbigniew Hryniewiecki, WKŁ, wyd. 2, Warszawa 1967
- [Rüegger2003] „Kurzwellen Drahtantenne Praktikum“, Max Rüegger, HB9ACC, antennenbuch-komplett.pdf, 2003, wyd. 2 – 2007
- [Sichla2003] „Die HB9CV Antenne. Erfolg mit einfachen Richtantennen für KW und UKW“, Frank Sichla, DL7VFS, wyd. VTH, seria *Funktechnik Berater*, Baden-Baden 2003, ISBN 3-88180-392-0
- [Steyer2004] „Konzept und realisierung von 28-Ohm-Yagis“, Martin Steyer, DK7ZB, „49. UKW-Tagung“, Weinheim 2004
- [Szostka2001] „Fale i anteny”, Jarosław Szostka, WKŁ, wyd. 2, Warszawa 2001
- [Weigl2007-1] „Sloper-Antennen“, Jürgen Weigl, OE5CWL, wyd. VTH, seria *Funktechnik Berater*, Baden-Baden 2007, ISBN 978-3-88180-834-7
- [Weigl2007-2] „Umgebungseinflüsse auf Antennen“, Jürgen Weigl, OE5CWL, wyd. VTH, seria *Funktechnik Berater*, Baden-Baden 2007, ISBN 978-3-88180-840-8

Adresy internetowe

[B.1] www.swiatradio.com.pl

W serii „Biblioteka polskiego krótkofalowca” dotychczas ukazały się:

- Nr 1 – „Poradnik D-STAR”, wydanie 1 (2011), 2 (2015), 3 (2019) i 4 (2021)
- Nr 2 – „Instrukcja do programu D-RATS”
- Nr 3 – „Technika słabych sygnałów” Tom 1
- Nr 4 – „Technika słabych sygnałów” Tom 2
- Nr 5 – „Łączności cyfrowe na falach krótkich” Tom 1
- Nr 6 – „Łączności cyfrowe na falach krótkich” Tom 2
- Nr 7 – „Packet radio”
- Nr 8 – „APRS i D-PRS”
- Nr 9 – „Poczta elektroniczna na falach krótkich” Tom 1, wydanie 1 (2012)
- Nr 10 – „Poczta elektroniczna na falach krótkich” Tom 2, wydanie 1 (2012)
- Nr 11 – „Słownik niemiecko-polski i angielsko-polski” Tom 1
- Nr 12 – „Radiostacje i odbiorniki z cyfrową obróbką sygnałów” Tom 1
- Nr 13 – „Radiostacje i odbiorniki z cyfrową obróbką sygnałów” Tom 2
- Nr 14 – „Amatorska radioastronomia”
- Nr 15 – „Transmisja danych w systemie D-STAR”
- Nr 16 – „Amatorska radiometeorologia”, wydanie 1 (2013) i 2 (2017)
- Nr 17 – „Radiolatarnie małej mocy”
- Nr 18 – „Łączności na falach długich”
- Nr 19 – „Poradnik Echolinku”
- Nr 20 – „Arduino w krótkofalarstwie” Tom 1
- Nr 21 – „Arduino w krótkofalarstwie” Tom 2
- Nr 22 – „Protokół BGP w Hamnecie”
- Nr 23 – „Technika słabych sygnałów” Tom 3, wydanie 1 (2014), 2 (2016) i 3 (2017)
- Nr 24 – „Raspberry Pi w krótkofalarstwie”
- Nr 25 – „Najpopularniejsze pasma mikrofalowe”, wydanie 1 (2015) i 2 (2019)
- Nr 26 – „Poradnik DMR” wydanie 1 (2015), 2 (2016) i 3 (2019), nr 326 – wydanie skrócone (2016)
- Nr 27 – „Poradnik Hamnetu” wydanie 1 (2015) i 2 (2021)
- Nr 28 – „Budujemy Ilera” Tom 1
- Nr 29 – „Budujemy Ilera” Tom 2
- Nr 30 – „Konstrukcje D-Starowe”
- Nr 31 – „Radiostacje i odbiorniki z cyfrową obróbką sygnałów” Tom 3
- Nr 32 – „Anteny łatwe do ukrycia”
- Nr 33 – „Amatorska telemetria”, wydanie 1 (2017) i 2 (2022)
- Nr 34 – „Poradnik systemu C4FM”, wydanie 1 (2017), 2 (2019) i 3 (2021)
- Nr 35 – „Licencja i co dalej” Tom 1
- Nr 36 – „Cyfrowa Obróbka Sygnałów”
- Nr 37 – „Telewizja amatorska”
- Nr 38 – „Technika słabych sygnałów” Tom 4, wydanie 1 (2018), 2 (2020) i 3 (2022)
- Nr 39 – „Łączności świetlne”
- Nr 40 – „Radiostacje i odbiorniki z cyfrową obróbką sygnałów” Tom 4
- Nr 41 – „Licencja i co dalej” Tom 2
- Nr 42 – „Miernictwo” Tom 1
- Nr 43 – „Miernictwo” Tom 2
- Nr 44 – „Miernictwo” Tom 3
- Nr 45 – „Testy sprzętu” Tom 1
- Nr 46 – „Testy sprzętu” Tom 2
- Nr 47 – „Licencja i co dalej” Tom 3
- Nr 48 – „Jonosfera i propagacja fal”
- Nr 49 – „Anteny krótkofalowe” Tom 1, wydanie 1 (2020) i 2 (2023)
- Nr 50 – „Anteny ultrakrótkofalowe” Tom 1, wydanie 1 (2020) i 2 (2022)
- Nr 51 – „Anteny krótkofalowe” Tom 2, wydanie 1 (2020) i 2 (2023)
- Nr 52 – „Anteny ultrakrótkofalowe” Tom 2, wydanie 1 (2020) i 2 (2023)
- Nr 53 – „Anteny mikrofalowe”

- Nr 54 – „Proste odbiorniki amatorskie” Tom 1
- Nr 55 – „Proste odbiorniki amatorskie” Tom 2
- Nr 56 – „Proste nadajniki amatorskie” Tom 1
- Nr 57 – „Proste nadajniki amatorskie” Tom 2
- Nr 58 – „Mini- i mikrokomputery w krótkofalarstwie” Tom 1
- Nr 59 – „Mini- i mikrokomputery w krótkofalarstwie” Tom 2
- Nr 60 – „DX-y w C4FM”
- Nr 261 – „Poradnik DMR” Tom 1, z nru 26, wydanie 1 (2021)
- Nr 262 – „Poradnik DMR” Tom 2, z nru 26, wydanie 1 (2021)
- Nr 63 – „Testy sprzętu” Tom 3
- Nr 64 – „Poczta elektroniczna na falach krótkich”, z nrów 9 i 10, wydanie 2 (2022)
- Nr 65 – „Testy sprzętu” Tom 4
- Nr 66 – „Mieszanka firmowa” Tom 1

